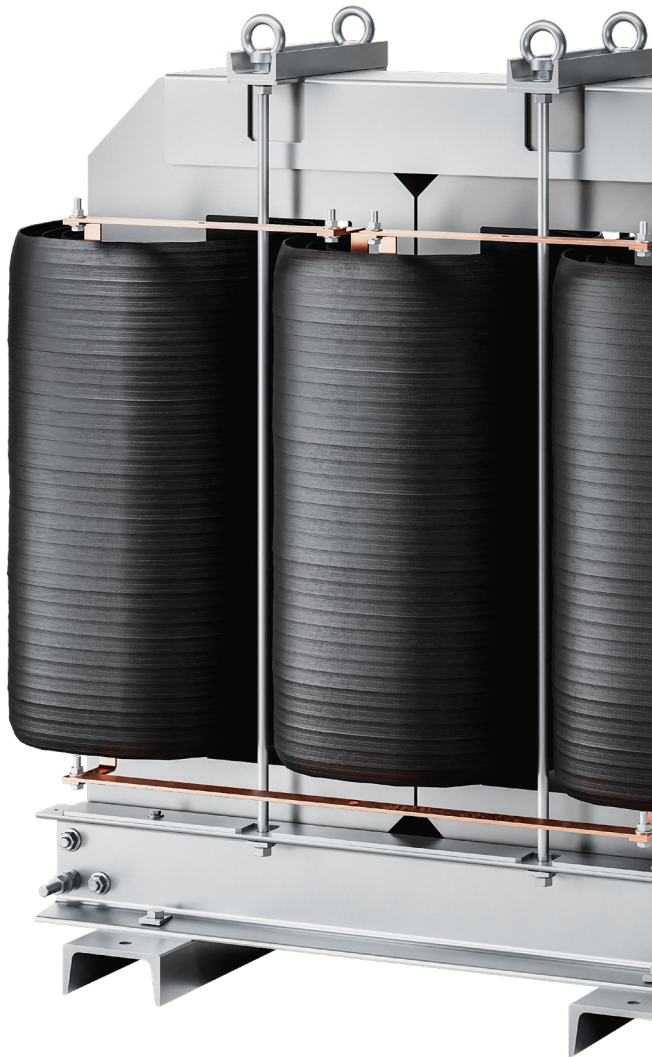


Spartransformator AT3



Allgemeine Daten

Bemessungseingangsspannung	3 x 200/208 - 3 x 690 Vac
Bemessungsausgangsspannung	3 x 400 Vac
Bemessungsleistung	2000 - 250000 VA
Isolierstoffklasse	F
Umgebungstemperatur max.	40 °C
Wirkungsgrad bis zu	98 %
Schutzart	IP 00
Angepasste Gehäuse für höhere Schutzarten	optional

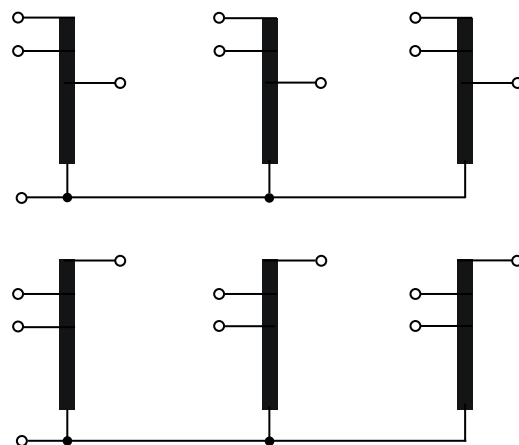
Vorteile

Geringes Gewicht und kleine Bauform (gegenüber Trenntransformatoren)
Sehr hoher Wirkungsgrad
Patentierter Montagetechnik zur Verringerung von Wärmeverlusten
Sehr guter Korrosionsschutz und geringe Geräuschentwicklung durch Vakuumimprägnierung
Fixierte, berührungsgeschützte Schraubanschlussklemmen nach UVV BGV A3
Multifunktionale Fußwinkel mit insgesamt 12 Langlöchern
Verbreiteter Fußwinkel für einfache Montage von oben
Integrierte Kranösen

Anwendungen

Spartransformator zur Spannungsanpassung der Ein- und Ausgangsseite ohne Anforderung der elektrischen Trennung.

Prinzipschaltbild



Normen



Spartransformator
nach: VDE 0570 Teil 2-13, DIN EN 61558-2-13, EN 61558-2-13,
IEC 61558-2-13, UL 5085-1/-2, CSA 22.2 No.66

Zulassungen



UL 5085-1/-2, CSA 22.2 No.66



Spartransformator AT3

Typ		AT3 2-20/21-4	AT3 2-22/23-4	AT3 2-24/35-4	AT3 2-38/42-4	AT3 2-44/46-4	AT3 2-48/50-4
Elektrische Daten	Eingangsdaten						
	Bemessungseingangsspannung	3 x 200/208 Vac	3 x 220/230 Vac	3 x 240/346 Vac	3 x 380/415 Vac	3 x 440/460 Vac	3 x 480/500 Vac
	Frequenzbereich	50 - 60 Hz	50 - 60 Hz	50 - 60 Hz	50 - 60 Hz	50 - 60 Hz	50 - 60 Hz
	Ausgangsdaten						
	Bemessungsausgangsspannung	3 x 400 Vac	3 x 400 Vac	3 x 400 Vac	3 x 400 Vac	3 x 400 Vac	3 x 400 Vac
	Bemessungsleistung	2.000 VA	2.000 VA	2.000 VA	2.000 VA	2.000 VA	2.000 VA
	Schaltgruppe	YNa0	YNa0	YNa0	YNa0	YNa0	YNa0
	Wirkungsgrad	91,0 %	90,0 %	90,0 %	78,0 %	87,0 %	90,0 %
	Zulassungen						
	Approbationen	cURus	cURus	cURus	cURus	cURus	cURus
Umwelt							
Umgebungstemperatur max.	40 °C	40 °C	40 °C	40 °C	40 °C	40 °C	
Sicherheit und Schutz							
Bauart	offen	offen	offen	offen	offen	offen	
Isolierstoffklasse	F	F	F	F	F	F	
Schutzart	IP 00	IP 00	IP 00	IP 00	IP 00	IP 00	
Schutzklasse (vorbereitet)	I	I	I	I	I	I	
Kurzschlussfestigkeit	nicht kurzschlussfest	nicht kurzschlussfest	nicht kurzschlussfest	nicht kurzschlussfest	nicht kurzschlussfest	nicht kurzschlussfest	
Prüfspannung	4000 Vac, 50 Hz	4000 Vac, 50 Hz	4000 Vac, 50 Hz	4000 Vac, 50 Hz	4000 Vac, 50 Hz	4000 Vac, 50 Hz	
Bestelldaten							
Empfohlenes Gehäuse	BGUK 10	BGUK 10	BGUK 10	BGUK 3	BGUK 10	BGUK 10	
Bestellnummer	AT3 2-20/21-4	AT3 2-22/23-4	AT3 2-24/35-4	AT3 2-38/42-4	AT3 2-44/46-4	AT3 2-48/50-4	

Typ		AT3 2-58/60-4	AT3 2-69-4	AT3 3,5-20/21-4	AT3 3,5-22/23-4	AT3 3,5-24/35-4	AT3 3,5-38/42-4
Elektrische Daten	Eingangsdaten						
	Bemessungseingangsspannung	3 x 575/600 Vac	3 x 600/690 Vac	3 x 200/208 Vac	3 x 220/230 Vac	3 x 240/346 Vac	3 x 380/415 Vac
	Frequenzbereich	50 - 60 Hz	50 - 60 Hz	50 - 60 Hz	50 - 60 Hz	50 - 60 Hz	50 - 60 Hz
	Ausgangsdaten						
	Bemessungsausgangsspannung	3 x 400 Vac	3 x 400 Vac	3 x 400 Vac	3 x 400 Vac	3 x 400 Vac	3 x 400 Vac
	Bemessungsleistung	2.000 VA	2.000 VA	3.500 VA	3.500 VA	3.500 VA	3.500 VA
	Schaltgruppe	YNa0	YNa0	YNa0	YNa0	YNa0	YNa0
	Wirkungsgrad	88,0 %	90,0 %	93,0 %	93,0 %	91,0 %	86,0 %
	Zulassungen						
	Approbationen	cURus	cURus	cURus	cURus	cURus	cURus
Umwelt							
Umgebungstemperatur max.	40 °C	40 °C	40 °C	40 °C	40 °C	40 °C	
Sicherheit und Schutz							
Bauart	offen	offen	offen	offen	offen	offen	
Isolierstoffklasse	F	F	F	F	F	F	
Schutzart	IP 00	IP 00	IP 00	IP 00	IP 00	IP 00	
Schutzklasse (vorbereitet)	I	I	I	I	I	I	
Kurzschlussfestigkeit	nicht kurzschlussfest	nicht kurzschlussfest	nicht kurzschlussfest	nicht kurzschlussfest	nicht kurzschlussfest	nicht kurzschlussfest	
Prüfspannung	4000 Vac, 50 Hz	4000 Vac, 50 Hz	4000 Vac, 50 Hz	4000 Vac, 50 Hz	4000 Vac, 50 Hz	4000 Vac, 50 Hz	
Bestelldaten							
Empfohlenes Gehäuse	BGUK 10	BGUK 10	BGUK 20	BGUK 20	BGUK 20	BGUK 10	
Bestellnummer	AT3 2-58/60-4	AT3 2-69-4	AT3 3,5-20/21-4	AT3 3,5-22/23-4	AT3 3,5-24/35-4	AT3 3,5-38/42-4	



Spartransformator AT3

Typ	AT3 3,5-44/46-4	AT3 3,5-48/50-4	AT3 3,5-58/60-4	AT3 3,5-69-4	AT3 10-20/21-4	AT3 10-22/23-4
Elektrische Daten						
Eingangsdaten						
Bemessungseingangsspannung	3 x 440/460 Vac	3 x 480/500 Vac	3 x 575/600 Vac	3 x 600/690 Vac	3 x 200/208 Vac	3 x 220/230 Vac
Frequenzbereich	50 - 60 Hz	50 - 60 Hz	50 - 60 Hz	50 - 60 Hz	50 - 60 Hz	50 - 60 Hz
Ausgangsdaten						
Bemessungsausgangsspannung	3 x 400 Vac	3 x 400 Vac	3 x 400 Vac	3 x 400 Vac	3 x 400 Vac	3 x 400 Vac
Bemessungsleistung	3.500 VA	3.500 VA	3.500 VA	3.500 VA	10.000 VA	10.000 VA
Schaltgruppe	YNa0	YNa0	YNa0	YNa0	YNa0	YNa0
Wirkungsgrad	88,0 %	90,0 %	92,0 %	92,0 %	95,0 %	94,0 %
Zulassungen						
Approbationen	cURus	cURus	cURus	cURus	cURus	cURus
Umwelt						
Umgebungstemperatur max.	40 °C	40 °C	40 °C	40 °C	40 °C	40 °C
Sicherheit und Schutz						
Bauart	offen	offen	offen	offen	offen	offen
Isolierstoffklasse	F	F	F	F	F	F
Schutzart	IP 00	IP 00	IP 00	IP 00	IP 00	IP 00
Schutzklasse (vorbereitet)	I	I	I	I	I	I
Kurzschlussfestigkeit	nicht kurzschlussfest	nicht kurzschlussfest	nicht kurzschlussfest	nicht kurzschlussfest	nicht kurzschlussfest	nicht kurzschlussfest
Prüfspannung	4000 Vac, 50 Hz	4000 Vac, 50 Hz	4000 Vac, 50 Hz	4000 Vac, 50 Hz	4000 Vac, 50 Hz	4000 Vac, 50 Hz
Bestelldaten						
Empfohlenes Gehäuse	BGUK 10	BGUK 10	BGUK 20	BGUK 20	BGE-065	BGE-065
Bestellnummer	AT3 3,5-44/46-4	AT3 3,5-48/50-4	AT3 3,5-58/60-4	AT3 3,5-69-4	AT3 10-20/21-4	AT3 10-22/23-4

Typ	AT3 10-24/35-4	AT3 10-38/42-4	AT3 10-44/46-4	AT3 10-48/50-4	AT3 10-58/60-4	AT3 10-69-4
Elektrische Daten						
Eingangsdaten						
Bemessungseingangsspannung	3 x 240/346 Vac	3 x 380/415 Vac	3 x 440/460 Vac	3 x 480/500 Vac	3 x 575/600 Vac	3 x 600/690 Vac
Frequenzbereich	50 - 60 Hz	50 - 60 Hz	50 - 60 Hz	50 - 60 Hz	50 - 60 Hz	50 - 60 Hz
Ausgangsdaten						
Bemessungsausgangsspannung	3 x 400 Vac	3 x 400 Vac	3 x 400 Vac	3 x 400 Vac	3 x 400 Vac	3 x 400 Vac
Bemessungsleistung	10.000 VA	10.000 VA	10.000 VA	10.000 VA	10.000 VA	10.000 VA
Schaltgruppe	YNa0	YNa0	YNa0	YNa0	YNa0	YNa0
Wirkungsgrad	95,0 %	84,0 %	91,0 %	93,0 %	94,0 %	95,0 %
Zulassungen						
Approbationen	cURus	cURus	cURus	cURus	cURus	cURus
Umwelt						
Umgebungstemperatur max.	40 °C	40 °C	40 °C	40 °C	40 °C	40 °C
Sicherheit und Schutz						
Bauart	offen	offen	offen	offen	offen	offen
Isolierstoffklasse	F	F	F	F	F	F
Schutzart	IP 00	IP 00	IP 00	IP 00	IP 00	IP 00
Schutzklasse (vorbereitet)	I	I	I	I	I	I
Kurzschlussfestigkeit	nicht kurzschlussfest	nicht kurzschlussfest	nicht kurzschlussfest	nicht kurzschlussfest	nicht kurzschlussfest	nicht kurzschlussfest
Prüfspannung	4000 Vac, 50 Hz	4000 Vac, 50 Hz	4000 Vac, 50 Hz	4000 Vac, 50 Hz	4000 Vac, 50 Hz	4000 Vac, 50 Hz
Bestelldaten						
Empfohlenes Gehäuse	BGE-065	BGUK 10	BGUK 20	BGUK 20	BGE-050	BGE-065
Bestellnummer	AT3 10-24/35-4	AT3 10-38/42-4	AT3 10-44/46-4	AT3 10-48/50-4	AT3 10-58/60-4	AT3 10-69-4



Spartransformator AT3

Typ	AT3 15-20/21-4	AT3 15-22/23-4	AT3 15-24/35-4	AT3 15-38/42-4	AT3 15-44/46-4	AT3 15-48/50-4
Elektrische Daten						
Eingangsdaten						
Bemessungseingangsspannung	3 x 200/208 Vac	3 x 220/230 Vac	3 x 240/346 Vac	3 x 380/415 Vac	3 x 440/460 Vac	3 x 480/500 Vac
Frequenzbereich	50 - 60 Hz	50 - 60 Hz	50 - 60 Hz	50 - 60 Hz	50 - 60 Hz	50 - 60 Hz
Ausgangsdaten						
Bemessungsausgangsspannung	3 x 400 Vac	3 x 400 Vac	3 x 400 Vac	3 x 400 Vac	3 x 400 Vac	3 x 400 Vac
Bemessungsleistung	15.000 VA	15.000 VA	15.000 VA	15.000 VA	15.000 VA	15.000 VA
Schaltgruppe	YNa0	YNa0	YNa0	YNa0	YNa0	YNa0
Wirkungsgrad	96,0 %	96,0 %	95,0 %	89,0 %	93,0 %	93,0 %
Zulassungen						
Approbationen	cURus	cURus	cURus	cURus	cURus	cURus
Umwelt						
Umgebungstemperatur max.	40 °C	40 °C	40 °C	40 °C	40 °C	40 °C
Sicherheit und Schutz						
Bauart	offen	offen	offen	offen	offen	offen
Isolierstoffklasse	F	F	F	F	F	F
Schutzart	IP 00	IP 00	IP 00	IP 00	IP 00	IP 00
Schutzklasse (vorbereitet)	I	I	I	I	I	I
Kurzschlussfestigkeit	nicht kurzschlussfest	nicht kurzschlussfest	nicht kurzschlussfest	nicht kurzschlussfest	nicht kurzschlussfest	nicht kurzschlussfest
Prüfspannung	4000 Vac, 50 Hz	4000 Vac, 50 Hz	4000 Vac, 50 Hz	4000 Vac, 50 Hz	4000 Vac, 50 Hz	4000 Vac, 50 Hz
Bestelldaten						
Empfohlenes Gehäuse	BGE-065	BGE-065	BGE-065	BGUK 10	BGUK 20	BGE-050
Bestellnummer	AT3 15-20/21-4	AT3 15-22/23-4	AT3 15-24/35-4	AT3 15-38/42-4	AT3 15-44/46-4	AT3 15-48/50-4

Typ	AT3 15-58/60-4	AT3 15-69-4	AT3 25-20/21-4	AT3 25-22/23-4	AT3 25-24/35-4	AT3 25-38/42-4
Elektrische Daten						
Eingangsdaten						
Bemessungseingangsspannung	3 x 575/600 Vac	3 x 600/690 Vac	3 x 200/208 Vac	3 x 220/230 Vac	3 x 240/346 Vac	3 x 380/415 Vac
Frequenzbereich	50 - 60 Hz	50 - 60 Hz	50 - 60 Hz	50 - 60 Hz	50 - 60 Hz	50 - 60 Hz
Ausgangsdaten						
Bemessungsausgangsspannung	3 x 400 Vac	3 x 400 Vac	3 x 400 Vac	3 x 400 Vac	3 x 400 Vac	3 x 400 Vac
Bemessungsleistung	15.000 VA	15.000 VA	25.000 VA	25.000 VA	25.000 VA	25.000 VA
Schaltgruppe	YNa0	YNa0	YNa0	YNa0	YNa0	YNa0
Wirkungsgrad	95,0 %	95,0 %	97,0 %	96,0 %	96,0 %	90,0 %
Zulassungen						
Approbationen	cURus	cURus	cURus	cURus	cURus	cURus
Umwelt						
Umgebungstemperatur max.	40 °C	40 °C	40 °C	40 °C	40 °C	40 °C
Sicherheit und Schutz						
Bauart	offen	offen	offen	offen	offen	offen
Isolierstoffklasse	F	F	F	F	F	F
Schutzart	IP 00	IP 00	IP 00	IP 00	IP 00	IP 00
Schutzklasse (vorbereitet)	I	I	I	I	I	I
Kurzschlussfestigkeit	nicht kurzschlussfest	nicht kurzschlussfest	nicht kurzschlussfest	nicht kurzschlussfest	nicht kurzschlussfest	nicht kurzschlussfest
Prüfspannung	4000 Vac, 50 Hz	4000 Vac, 50 Hz	4000 Vac, 50 Hz	4000 Vac, 50 Hz	4000 Vac, 50 Hz	4000 Vac, 50 Hz
Bestelldaten						
Empfohlenes Gehäuse	BGE-065	BGE-065				BGUK 20
Bestellnummer	AT3 15-58/60-4	AT3 15-69-4	AT3 25-20/21-4	AT3 25-22/23-4	AT3 25-24/35-4	AT3 25-38/42-4



Spartransformator AT3

Typ		AT3 25-44/46-4	AT3 25-48/50-4	AT3 25-58/60-4	AT3 25-69-4	AT3 45-20/21-4	AT3 45-22/23-4
Elektrische Daten	Eingangsdaten						
	Bemessungseingangsspannung	3 x 440/460 Vac	3 x 480/500 Vac	3 x 575/600 Vac	3 x 600/690 Vac	3 x 200/208 Vac	3 x 220/230 Vac
	Frequenzbereich	50 - 60 Hz	50 - 60 Hz	50 - 60 Hz	50 - 60 Hz	50 - 60 Hz	50 - 60 Hz
	Ausgangsdaten						
	Bemessungsausgangsspannung	3 x 400 Vac	3 x 400 Vac	3 x 400 Vac	3 x 400 Vac	3 x 400 Vac	3 x 400 Vac
	Bemessungsleistung	25.000 VA	25.000 VA	25.000 VA	25.000 VA	45.000 VA	45.000 VA
	Schaltgruppe	YNa0	YNa0	YNa0	YNa0	YNa0	YNa0
	Wirkungsgrad	94,0 %	95,0 %	96,0 %	96,0 %	97,0 %	97,0 %
	Zulassungen						
	Approbationen	cURus	cURus	cURus	cURus	cURus	cURus
Umwelt							
Umgebungstemperatur max.	40 °C	40 °C	40 °C	40 °C	40 °C	40 °C	
Sicherheit und Schutz							
Bauart	offen	offen	offen	offen	offen	offen	
Isolierstoffklasse	F	F	F	F	F	F	
Schutzart	IP 00	IP 00	IP 00	IP 00	IP 00	IP 00	
Schutzklasse (vorbereitet)	I	I	I	I	I	I	
Kurzschlussfestigkeit	nicht kurzschlussfest	nicht kurzschlussfest	nicht kurzschlussfest	nicht kurzschlussfest	nicht kurzschlussfest	nicht kurzschlussfest	
Prüfspannung	4000 Vac, 50 Hz	4000 Vac, 50 Hz	4000 Vac, 50 Hz	4000 Vac, 50 Hz	4000 Vac, 50 Hz	4000 Vac, 50 Hz	
Bestelldaten							
Empfohlenes Gehäuse	BGE-050	BGE-065			BGE-080	BGE-080	
Bestellnummer	AT3 25-44/46-4	AT3 25-48/50-4	AT3 25-58/60-4	AT3 25-69-4	AT3 45-20/21-4	AT3 45-22/23-4	

Typ		AT3 45-24/35-4	AT3 45-38/42-4	AT3 45-44/46-4	AT3 45-48/50-4	AT3 45-58/60-4	AT3 45-69-4
Elektrische Daten	Eingangsdaten						
	Bemessungseingangsspannung	3 x 240/346 Vac	3 x 380/415 Vac	3 x 440/460 Vac	3 x 480/500 Vac	3 x 575/600 Vac	3 x 600/690 Vac
	Frequenzbereich	50 - 60 Hz	50 - 60 Hz	50 - 60 Hz	50 - 60 Hz	50 - 60 Hz	50 - 60 Hz
	Ausgangsdaten						
	Bemessungsausgangsspannung	3 x 400 Vac	3 x 400 Vac	3 x 400 Vac	3 x 400 Vac	3 x 400 Vac	3 x 400 Vac
	Bemessungsleistung	45.000 VA	45.000 VA	45.000 VA	45.000 VA	45.000 VA	45.000 VA
	Schaltgruppe	YNa0	YNa0	YNa0	YNa0	YNa0	YNa0
	Wirkungsgrad	97,0 %	92,0 %	95,0 %	96,0 %	97,0 %	97,0 %
	Zulassungen						
	Approbationen	cURus	cURus	cURus	cURus	cURus	-
Umwelt							
Umgebungstemperatur max.	40 °C	40 °C	40 °C	40 °C	40 °C	40 °C	
Sicherheit und Schutz							
Bauart	offen	offen	offen	offen	offen	offen	
Isolierstoffklasse	F	F	F	F	F	F	
Schutzart	IP 00	IP 00	IP 00	IP 00	IP 00	IP 00	
Schutzklasse (vorbereitet)	I	I	I	I	I	I	
Kurzschlussfestigkeit	nicht kurzschlussfest	nicht kurzschlussfest	nicht kurzschlussfest	nicht kurzschlussfest	nicht kurzschlussfest	nicht kurzschlussfest	
Prüfspannung	4000 Vac, 50 Hz	4000 Vac, 50 Hz	4000 Vac, 50 Hz	4000 Vac, 50 Hz	4000 Vac, 50 Hz	4000 Vac, 50 Hz	
Bestelldaten							
Empfohlenes Gehäuse	BGE-080	BGE-050	BGE-065		BGE-080	BGE-080	
Bestellnummer	AT3 45-24/35-4	AT3 45-38/42-4	AT3 45-44/46-4	AT3 45-48/50-4	AT3 45-58/60-4	AT3 45-69-4	



Spartransformator AT3

Typ		AT3 70-20/21-4	AT3 70-22/23-4	AT3 70-24/35-4	AT3 70-38/42-4	AT3 70-44/46-4	AT3 70-48/50-4
Elektrische Daten	Eingangsdaten						
	Bemessungseingangsspannung	3 x 200/208 Vac	3 x 220/230 Vac	3 x 240/346 Vac	3 x 380/415 Vac	3 x 440/460 Vac	3 x 480/500 Vac
	Frequenzbereich	50 - 60 Hz	50 - 60 Hz	50 - 60 Hz	50 - 60 Hz	50 - 60 Hz	50 - 60 Hz
	Ausgangsdaten						
	Bemessungsausgangsspannung	3 x 400 Vac	3 x 400 Vac	3 x 400 Vac	3 x 400 Vac	3 x 400 Vac	3 x 400 Vac
	Bemessungsleistung	70.000 VA	70.000 VA	70.000 VA	70.000 VA	70.000 VA	70.000 VA
	Schaltgruppe	YNa0	YNa0	YNa0	YNa0	YNa0	YNa0
	Wirkungsgrad	98,0 %	97,0 %	97,0 %	93,0 %	96,0 %	96,0 %
	Zulassungen						
	Approbationen	cURus	cURus	cURus	cURus	cURus	cURus
	Umwelt						
	Umgebungstemperatur max.	40 °C	40 °C	40 °C	40 °C	40 °C	40 °C
	Sicherheit und Schutz						
	Bauart	offen	offen	offen	offen	offen	offen
	Isolierstoffklasse	F	F	F	F	F	F
	Schutzart	IP 00	IP 00	IP 00	IP 00	IP 00	IP 00
	Schutzklasse (vorbereitet)	I	I	I	I	I	I
Kurzschlussfestigkeit	nicht kurzschlussfest	nicht kurzschlussfest	nicht kurzschlussfest	nicht kurzschlussfest	nicht kurzschlussfest	nicht kurzschlussfest	
Prüfspannung	4000 Vac, 50 Hz	4000 Vac, 50 Hz	4000 Vac, 50 Hz	4000 Vac, 50 Hz	4000 Vac, 50 Hz	4000 Vac, 50 Hz	
Bestelldaten							
Empfohlenes Gehäuse	BGE-085	BGE-085	BGE-085	BGE-065		BGE-080	
Bestellnummer	AT3 70-20/21-4	AT3 70-22/23-4	AT3 70-24/35-4	AT3 70-38/42-4	AT3 70-44/46-4	AT3 70-48/50-4	

Typ		AT3 70-58/60-4	AT3 70-69-4	AT3 110-20/21-4	AT3 110-22/23-4	AT3 110-24/35-4	AT3 110-38/42-4
Elektrische Daten	Eingangsdaten						
	Bemessungseingangsspannung	3 x 575/600 Vac	3 x 690 Vac	3 x 200/208 Vac	3 x 220/230 Vac	3 x 240/346 Vac	3 x 380/415 Vac
	Frequenzbereich	50 - 60 Hz	50 - 60 Hz	50 - 60 Hz	50 - 60 Hz	50 - 60 Hz	50 - 60 Hz
	Ausgangsdaten						
	Bemessungsausgangsspannung	3 x 400 Vac	3 x 400 Vac	3 x 400 Vac	3 x 400 Vac	3 x 400 Vac	3 x 400 Vac
	Bemessungsleistung	70.000 VA	70.000 VA	110.000 VA	110.000 VA	110.000 VA	110.000 VA
	Schaltgruppe	YNa0	YNa0	YNa0	YNa0	YNa0	YNa0
	Wirkungsgrad	97,0 %	97,0 %	98,0 %	98,0 %	98,0 %	94,0 %
	Zulassungen						
	Approbationen	cURus	-	cURus	cURus	cURus	cURus
	Umwelt						
	Umgebungstemperatur max.	40 °C	40 °C	40 °C	40 °C	40 °C	40 °C
	Sicherheit und Schutz						
	Bauart	offen	offen	offen	offen	offen	offen
	Isolierstoffklasse	F	F	F	F	F	F
	Schutzart	IP 00	IP 00	IP 00	IP 00	IP 00	IP 00
	Schutzklasse (vorbereitet)	I	I	I	I	I	I
Kurzschlussfestigkeit	nicht kurzschlussfest	nicht kurzschlussfest	nicht kurzschlussfest	nicht kurzschlussfest	nicht kurzschlussfest	nicht kurzschlussfest	
Prüfspannung	4000 Vac, 50 Hz	4000 Vac, 50 Hz	4000 Vac, 50 Hz	4000 Vac, 50 Hz	4000 Vac, 50 Hz	4000 Vac, 50 Hz	
Bestelldaten							
Empfohlenes Gehäuse	BGE-080	BGE-080	BGE-085	BGE-085	BGE-085	BGE-065	
Bestellnummer	AT3 70-58/60-4	AT3 70-69-4	AT3 110-20/21-4	AT3 110-22/23-4	AT3 110-24/35-4	AT3 110-38/42-4	



Spartransformator AT3

Typ		AT3 110-44/46-4	AT3 110-48/50-4	AT3 110-58/60-4	AT3 110-69-4	AT3 160-20/21-4	AT3 160-22/23-4
Elektrische Daten	Eingangsdaten						
	Bemessungseingangsspannung	3 x 440/460 Vac	3 x 480/500 Vac	3 x 575/600 Vac	3 x 690 Vac	3 x 200/208 Vac	3 x 220/230 Vac
	Frequenzbereich	50 - 60 Hz	50 - 60 Hz	50 - 60 Hz	50 - 60 Hz	50 - 60 Hz	50 - 60 Hz
	Ausgangsdaten						
	Bemessungsausgangsspannung	3 x 400 Vac	3 x 400 Vac	3 x 400 Vac	3 x 400 Vac	3 x 400 Vac	3 x 400 Vac
	Bemessungsleistung	110.000 VA	110.000 VA	110.000 VA	110.000 VA	160.000 VA	160.000 VA
	Schaltgruppe	YNa0	YNa0	YNa0	YNa0	YNa0	YNa0
	Wirkungsgrad	96,0 %	97,0 %	97,0 %	98,0 %	98,0 %	98,0 %
	Zulassungen						
	Approbationen	cURus	cURus	cURus	-	cURus	cURus
Umwelt							
Umgebungstemperatur max.	40 °C	40 °C	40 °C	40 °C	40 °C	40 °C	
Sicherheit und Schutz							
Bauart	offen	offen	offen	offen	offen	offen	
Isolierstoffklasse	F	F	F	F	F	F	
Schutzart	IP 00	IP 00	IP 00	IP 00	IP 00	IP 00	
Schutzklasse (vorbereitet)	I	I	I	I	I	I	
Kurzschlussfestigkeit	nicht kurzschlussfest	nicht kurzschlussfest	nicht kurzschlussfest	nicht kurzschlussfest	nicht kurzschlussfest	nicht kurzschlussfest	
Prüfspannung	4000 Vac, 50 Hz	4000 Vac, 50 Hz	4000 Vac, 50 Hz	4000 Vac, 50 Hz	4000 Vac, 50 Hz	4000 Vac, 50 Hz	
Bestelldaten							
Empfohlenes Gehäuse	BGE-080	BGE-080	BGE-085	BGE-085	BGE-095	BGE-095	
Bestellnummer	AT3 110-44/46-4	AT3 110-48/50-4	AT3 110-58/60-4	AT3 110-69-4	AT3 160-20/21-4	AT3 160-22/23-4	

Typ		AT3 160-24/35-4	AT3 160-38/42-4	AT3 160-44/46-4	AT3 160-48/50-4	AT3 160-58/60-4	AT3 160-69-4
Elektrische Daten	Eingangsdaten						
	Bemessungseingangsspannung	3 x 240/346 Vac	3 x 380/415 Vac	3 x 440/460 Vac	3 x 480/500 Vac	3 x 575/600 Vac	3 x 690 Vac
	Frequenzbereich	50 - 60 Hz	50 - 60 Hz	50 - 60 Hz	50 - 60 Hz	50 - 60 Hz	50 - 60 Hz
	Ausgangsdaten						
	Bemessungsausgangsspannung	3 x 400 Vac	3 x 400 Vac	3 x 400 Vac	3 x 400 Vac	3 x 400 Vac	3 x 400 Vac
	Bemessungsleistung	160.000 VA	160.000 VA	160.000 VA	160.000 VA	160.000 VA	160.000 VA
	Schaltgruppe	YNa0	YNa0	YNa0	YNa0	YNa0	YNa0
	Wirkungsgrad	98,0 %	94,0 %	96,0 %	97,0 %	98,0 %	98,0 %
	Zulassungen						
	Approbationen	cURus	cURus	cURus	cURus	cURus	-
Umwelt							
Umgebungstemperatur max.	40 °C	40 °C	40 °C	40 °C	40 °C	40 °C	
Sicherheit und Schutz							
Bauart	offen	offen	offen	offen	offen	offen	
Isolierstoffklasse	F	F	F	F	F	F	
Schutzart	IP 00	IP 00	IP 00	IP 00	IP 00	IP 00	
Schutzklasse (vorbereitet)	I	I	I	I	I	I	
Kurzschlussfestigkeit	nicht kurzschlussfest	nicht kurzschlussfest	nicht kurzschlussfest	nicht kurzschlussfest	nicht kurzschlussfest	nicht kurzschlussfest	
Prüfspannung	4000 Vac, 50 Hz	4000 Vac, 50 Hz	4000 Vac, 50 Hz	4000 Vac, 50 Hz	4000 Vac, 50 Hz	4000 Vac, 50 Hz	
Bestelldaten							
Empfohlenes Gehäuse	BGE-095	BGE-085	BGE-085	BGE-085	BGE-085	BGE-095	
Bestellnummer	AT3 160-24/35-4	AT3 160-38/42-4	AT3 160-44/46-4	AT3 160-48/50-4	AT3 160-58/60-4	AT3 160-69-4	



Spartransformator AT3

Typ		AT3 250-20/21-4	AT3 250-22/23-4	AT3 250-24/35-4	AT3 250-38/42-4	AT3 250-44/46-4	AT3 250-48/50-4
Elektrische Daten	Eingangsdaten						
	Bemessungseingangsspannung	3 x 200/208 Vac	3 x 220/230 Vac	3 x 240/346 Vac	3 x 380/415 Vac	3 x 440/460 Vac	3 x 480/500 Vac
	Frequenzbereich	50 - 60 Hz	50 - 60 Hz	50 - 60 Hz	50 - 60 Hz	50 - 60 Hz	50 - 60 Hz
	Ausgangsdaten						
	Bemessungsausgangsspannung	3 x 400 Vac	3 x 400 Vac	3 x 400 Vac	3 x 400 Vac	3 x 400 Vac	3 x 400 Vac
	Bemessungsleistung	250.000 VA	250.000 VA	250.000 VA	250.000 VA	250.000 VA	250.000 VA
	Schaltgruppe	YNa0	YNa0	YNa0	YNa0	YNa0	YNa0
	Wirkungsgrad	98,0 %	98,0 %	98,0 %	95,0 %	96,0 %	98,0 %
	Zulassungen						
	Approbationen	cURus	cURus	cURus	cURus	cURus	cURus
Umwelt							
Umgebungstemperatur max.	40 °C	40 °C	40 °C	40 °C	40 °C	40 °C	
Sicherheit und Schutz							
Bauart	offen	offen	offen	offen	offen	offen	
Isolierstoffklasse	F	F	F	F	F	F	
Schutzart	IP 00	IP 00	IP 00	IP 00	IP 00	IP 00	
Schutzklasse (vorbereitet)	I	I	I	I	I	I	
Kurzschlussfestigkeit	nicht kurzschlussfest	nicht kurzschlussfest	nicht kurzschlussfest	nicht kurzschlussfest	nicht kurzschlussfest	nicht kurzschlussfest	
Prüfspannung	4000 Vac, 50 Hz	4000 Vac, 50 Hz	4000 Vac, 50 Hz	4000 Vac, 50 Hz	4000 Vac, 50 Hz	4000 Vac, 50 Hz	
Bestelldaten							
Empfohlenes Gehäuse	BGE-130	BGE-130	BGE-095		BGE-095	BGE-095	
Bestellnummer	AT3 250-20/21-4	AT3 250-22/23-4	AT3 250-24/35-4	AT3 250-38/42-4	AT3 250-44/46-4	AT3 250-48/50-4	

Typ		AT3 250-58/60-4	AT3 250-69-4			
Elektrische Daten	Eingangsdaten					
	Bemessungseingangsspannung	3 x 575/600 Vac	3 x 690 Vac			
	Frequenzbereich	50 - 60 Hz	50 - 60 Hz			
	Ausgangsdaten					
	Bemessungsausgangsspannung	3 x 400 Vac	3 x 400 Vac			
	Bemessungsleistung	250.000 VA	250.000 VA			
	Schaltgruppe	YNa0	YNa0			
	Wirkungsgrad	98,0 %	98,0 %			
	Zulassungen					
	Approbationen	cURus	-			
Umwelt						
Umgebungstemperatur max.	40 °C	40 °C				
Sicherheit und Schutz						
Bauart	offen	offen				
Isolierstoffklasse	F	F				
Schutzart	IP 00	IP 00				
Schutzklasse (vorbereitet)	I	I				
Kurzschlussfestigkeit	nicht kurzschlussfest	nicht kurzschlussfest				
Prüfspannung	4000 Vac, 50 Hz	4000 Vac, 50 Hz				
Bestelldaten						
Empfohlenes Gehäuse	BGE-095	BGE-130				
Bestellnummer	AT3 250-58/60-4	AT3 250-69-4				

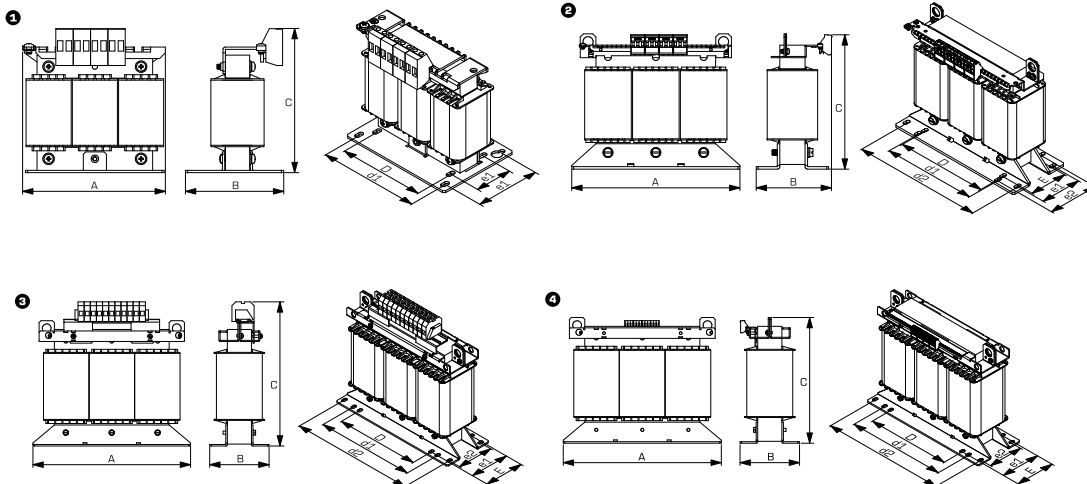


Spartransformator AT3

30
Mechanische Daten

Typ	Anschlüsse	Befestigung	Befestigungsschrauben	Kerntyp	Gewicht	Maßbild (Maße in mm)	A	B	C	D	d1	d2	E	e1	e2	F	G	H	I	J	K
							220	125	175	136	170	201	77	78	91	-	-	-	-	-	-
AT3 2-20/21-4	Schraubklemmen	Fußwinkel	M6	3 UI 90/51,5	10,5 kg	2	220	125	175	136	170	201	77	78	91	-	-	-	-	-	-
AT3 2-22/23-4	Schraubklemmen	Fußwinkel	M6	3 UI 90/51,5	10,5 kg	2	220	125	175	136	170	201	77	78	91	-	-	-	-	-	-
AT3 2-24/35-4	Schraubklemmen	Fußwinkel	M6	3 UI 90/41,5	9,8 kg	2	220	115	175	136	170	201	67	68	81	-	-	-	-	-	-
AT3 2-38/42-4	Schraubklemmen	Fußwinkel	M4	3 UI 60/21	2,2 kg	1	125	85	125	90	105	-	39	70	-	-	-	-	-	-	-
AT3 2-44/46-4	Schraubklemmen	Fußwinkel	M5	3 UI 75/26,5	4,1 kg	1	155	95	155	113	135	-	50	80	-	-	-	-	-	-	-
AT3 2-48/50-4	Schraubklemmen	Fußwinkel	M5	3 UI 75/41,5	6,1 kg	2	155	110	155	113	135	-	65	95	-	-	-	-	-	-	-
AT3 2-58/60-4	Schraubklemmen	Fußwinkel	M6	3 UI 90/31,5	7,5 kg	2	220	105	175	136	170	201	57	58	71	-	-	-	-	-	-
AT3 2-69-4	Schraubklemmen	Fußwinkel	M6	3 UI 90/41,5	10,0 kg	2	220	115	175	136	170	201	67	68	81	-	-	-	-	-	-
AT3 3,5-20/21-4	Schraubklemmen	Fußwinkel	M6	3 UI 114/64	20,0 kg	2	267	150	220	176	180	249	95	103	122	-	-	-	-	-	-
AT3 3,5-22/23-4	Schraubklemmen	Fußwinkel	M6	3 UI 114/64	20,7 kg	2	267	150	220	176	180	249	95	103	122	-	-	-	-	-	-
AT3 3,5-24/35-4	Schraubklemmen	Fußwinkel	M6	3 UI 114/40	14,5 kg	2	267	125	215	176	180	249	71	79	98	-	-	-	-	-	-
AT3 3,5-38/42-4	Schraubklemmen	Fußwinkel	M5	3 UI 75/26,5	4,3 kg	1	155	95	155	113	135	-	50	80	-	-	-	-	-	-	-
AT3 3,5-44/46-4	Schraubklemmen	Fußwinkel	M5	3 UI 75/41,5	6,1 kg	1	155	110	155	113	135	-	65	95	-	-	-	-	-	-	-
AT3 3,5-48/50-4	Schraubklemmen	Fußwinkel	M6	3 UI 90/41,5	8,7 kg	2	220	115	175	136	170	201	67	68	81	-	-	-	-	-	-
AT3 3,5-58/60-4	Schraubklemmen	Fußwinkel	M6	3 UI 114/40	14,2 kg	2	267	125	215	176	180	249	71	79	98	-	-	-	-	-	-
AT3 3,5-69-4	Schraubklemmen	Fußwinkel	M6	3 UI 114/40	15,0 kg	2	267	125	215	176	180	249	71	79	98	-	-	-	-	-	-
AT3 10-20/21-4	Schraubklemmen	Fußwinkel	M8	3 UI 150/77	47,6 kg	2	350	192	280	224	240	328	119	129	145	-	-	-	-	-	-
AT3 10-22/23-4	Schraubklemmen	Fußwinkel	M8	3 UI 150/77	42,4 kg	2	350	192	280	224	240	328	119	129	145	-	-	-	-	-	-
AT3 10-24/35-4	Schraubklemmen	Fußwinkel	M8	3 UI 150/65	39,3 kg	2	350	162	280	224	240	328	107	117	133	-	-	-	-	-	-
AT3 10-38/42-4	Schraubklemmen	Fußwinkel	M6	3 UI 90/31,5	7,0 kg	2	220	105	175	136	170	201	57	58	71	-	-	-	-	-	-
AT3 10-44/46-4	Schraubklemmen	Fußwinkel	M6	3 UI 114/40	14,4 kg	2	267	125	215	176	180	249	71	79	98	-	-	-	-	-	-
AT3 10-48/50-4	Schraubklemmen	Fußwinkel	M6	3 UI 114/64	20,8 kg	2	267	150	220	176	180	249	95	103	122	-	-	-	-	-	-
AT3 10-58/60-4	Schraubklemmen	Fußwinkel	M8	3 UI 132/72	32,1 kg	2	315	165	250	200	215	292	102	124	126	-	-	-	-	-	-
AT3 10-69-4	Schraubklemmen	Fußwinkel	M8	3 UI 150/65	38,0 kg	2	350	162	280	224	240	328	107	117	133	-	-	-	-	-	-
AT3 15-20/21-4	Schraubklemmen	Fußwinkel	M8	3 UI 180/78	67,6 kg	3	410	180	380	264	310	388	140	140	130	-	-	-	-	-	-
AT3 15-22/23-4	Schraubklemmen	Fußwinkel	M8	3 UI 180/78	64,9 kg	4	410	195	345	264	310	388	140	140	130	-	-	-	-	-	-
AT3 15-24/35-4	Schraubklemmen	Fußwinkel	M8	3 UI 180/63	54,4 kg	4	410	175	345	264	310	388	125	125	115	-	-	-	-	-	-

Maßbilder



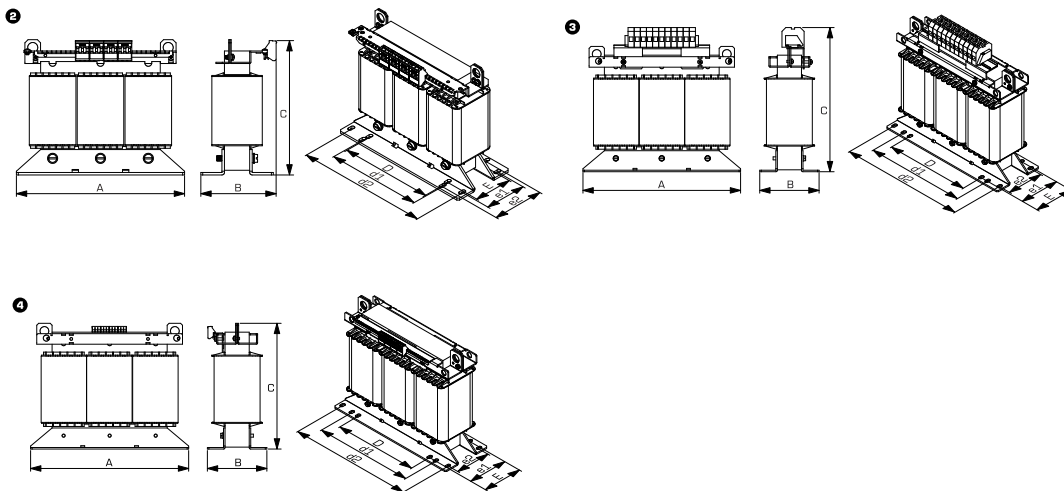


Spartransformator AT3

30
Mechanische Daten

Typ	Anschlüsse	Befestigung	Befestigungsschrauben	Kerntyp	Gewicht	Maßbild (Maße in mm)	A	B	C	D	d1	d2	E	e1	e2	F	G	H	I	J	K
AT3 15-38/42-4	Schraubklemmen	Fußwinkel	M6	3 UI 90/51,1	10,0 kg	2	220	125	175	136	170	201	77	78	91	-	-	-	-	-	-
AT3 15-44/46-4	Schraubklemmen	Fußwinkel	M6	3 UI 114/64	20,1 kg	2	267	150	215	176	180	249	95	103	122	-	-	-	-	-	-
AT3 15-48/50-4	Schraubklemmen	Fußwinkel	M8	3 UI 132/72	29,4 kg	2	315	165	250	200	215	292	102	104	126	-	-	-	-	-	-
AT3 15-58/60-4	Schraubklemmen	Fußwinkel	M8	3 UI 150/77	44,0 kg	2	350	177	280	224	240	328	119	129	145	-	-	-	-	-	-
AT3 15-69-4	Schraubklemmen	Fußwinkel	M8	3 UI 180/63	58,0 kg	4	410	155	340	264	310	388	125	125	115	-	-	-	-	-	-
AT3 25-20/21-4	Schraubklemmen	Fußwinkel	M10	3 UI 210/88	103,0 kg	3	480	220	440	316	370	450	158	166	148	-	-	-	-	-	-
AT3 25-22/23-4	Schraubklemmen	Fußwinkel	M10	3 UI 210/88	99,3 kg	3	480	220	440	316	370	450	158	166	148	-	-	-	-	-	-
AT3 25-24/35-4	Schraubklemmen	Fußwinkel	M10	3 UI 210/73	83,4 kg	3	480	180	430	316	370	450	143	151	133	-	-	-	-	-	-
AT3 25-38/42-4	Schraubklemmen	Fußwinkel	M6	3 UI 114/40	15,0 kg	2	267	145	220	176	180	249	71	79	98	-	-	-	-	-	-
AT3 25-44/46-4	Schraubklemmen	Fußwinkel	M8	3 UI 132/72	30,3 kg	2	315	185	255	200	215	292	102	124	126	-	-	-	-	-	-
AT3 25-48/50-4	Schraubklemmen	Fußwinkel	M8	3 UI 150/77	44,0 kg	2	350	192	280	224	240	328	119	129	145	-	-	-	-	-	-
AT3 25-58/60-4	Schraubklemmen	Fußwinkel	M10	3 UI 210/63	75,6 kg	4	480	182	395	316	370	450	133	141	123	-	-	-	-	-	-
AT3 25-69-4	Schraubklemmen	Fußwinkel	M10	3 UI 210/73	83,0 kg	4	480	192	395	316	370	450	143	151	133	-	-	-	-	-	-
AT3 45-20/21-4	Schraubklemmen	Fußwinkel	M12	3 UI 240/140	197,0 kg	3	550	290	510	356	430	516	214	240	212	-	-	-	-	-	-
AT3 45-22/23-4	Schraubklemmen	Fußwinkel	M12	3 UI 240/110	162,0 kg	3	550	260	510	356	430	516	184	210	182	-	-	-	-	-	-
AT3 45-24/35-4	Schraubklemmen	Fußwinkel	M12	3 UI 240/110	149,0 kg	3	550	260	510	356	430	516	184	210	182	-	-	-	-	-	-
AT3 45-38/42-4	Schraubklemmen	Fußwinkel	M8	3 UI 132/46	23,9 kg	3	315	170	295	200	215	292	76	78	100	-	-	-	-	-	-
AT3 45-44/46-4	Schraubklemmen	Fußwinkel	M8	3 UI 180/63	59,9 kg	3	410	155	380	264	310	388	125	125	115	-	-	-	-	-	-
AT3 45-48/50-4	Schraubklemmen	Fußwinkel	M10	3 UI 210/63	77,3 kg	3	480	170	425	316	370	450	133	141	123	-	-	-	-	-	-
AT3 45-58/60-4	Schraubklemmen	Fußwinkel	M12	3 UI 240/83	125,0 kg	3	550	240	480	356	430	516	157	183	155	-	-	-	-	-	-
AT3 45-69-4	Schraubklemmen	Fußwinkel	M12	3 UI 240/110	116,0 kg	3	550	260	485	356	430	516	184	210	182	-	-	-	-	-	-
AT3 70-20/21-4	Schraubklemmen	Fußwinkel	M12	3 UI 240/140	239,0 kg	3	550	290	520	356	430	516	214	240	212	-	-	-	-	-	-

Maßbilder



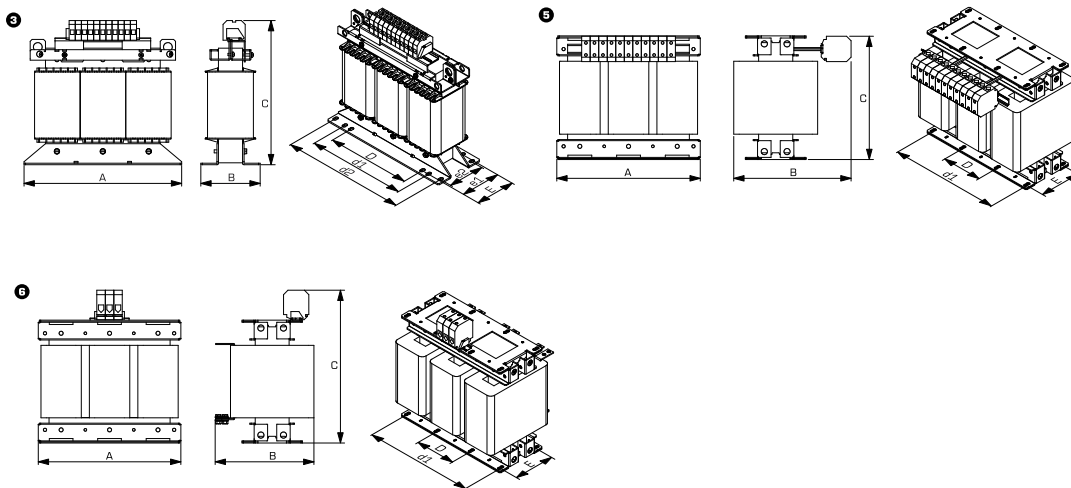


Spartransformator AT3

30
Mechanische Daten

Typ	Anschlüsse	Befestigung	Befestigungsschrauben	Kerntyp	Gewicht	Maßbild (Maße in mm)	A	B	C	D	d1	d2	E	e1	e2	F	G	H	I	J	K
AT3 70-22/23-4	Schraubklemmen	Fußwinkel	M12	3 UI 240/140	218,0 kg	⊖	550	290	520	356	430	516	214	240	212	-	-	-	-	-	-
AT3 70-24/35-4	Schraubklemmen	Fußwinkel	M12	3 UI 240/140	212,0 kg	⊖	550	290	520	356	430	516	214	240	212	-	-	-	-	-	-
AT3 70-38/42-4	Schraubklemmen	Fußwinkel	M8	3 UI 150/65	38,9 kg	⊖	350	185	320	224	240	328	107	117	133	-	-	-	-	-	-
AT3 70-44/46-4	Schraubklemmen	Fußwinkel	M10	3 UI 210/63	83,2 kg	⊖	480	195	440	316	370	450	133	141	123	-	-	-	-	-	-
AT3 70-48/50-4	Schraubklemmen	Fußwinkel	M12	3 UI 240/83	123,0 kg	⊖	550	240	485	356	430	516	157	183	155	-	-	-	-	-	-
AT3 70-58/60-4	Schraubklemmen	Fußwinkel	M12	3 UI 240/140	192,0 kg	⊖	550	290	485	356	430	516	214	240	212	-	-	-	-	-	-
AT3 70-69-4	Schraubklemmen	Fußwinkel	M12	3 UI 240/140	199,0 kg	⊖	550	290	485	356	430	516	214	240	212	-	-	-	-	-	-
AT3 110-20/21-4	Schraubklemmen	Fußwinkel	M12	3 UI 270/135	264,0 kg	⊕	530	430	500	180	490	-	200	-	-	-	-	-	-	-	-
AT3 110-22/23-4	Schraubklemmen	Fußwinkel	M12	3 UI 270/120	258,0 kg	⊕	530	415	500	180	490	-	185	-	-	-	-	-	-	-	-
AT3 110-24/35-4	Schraubklemmen	Fußwinkel	M12	3 UI 270/120	243,0 kg	⊕	530	400	500	180	490	-	185	-	-	-	-	-	-	-	-
AT3 110-38/42-4	Schraubklemmen	Fußwinkel	M8	3 UI 180/63	54,4 kg	⊖	410	165	415	264	310	388	125	125	115	-	-	-	-	-	-
AT3 110-44/46-4	Schraubklemmen	Fußwinkel	M12	3 UI 240/83	123,0 kg	⊖	550	240	520	356	430	516	157	183	155	-	-	-	-	-	-
AT3 110-48/50-4	Schraubklemmen	Fußwinkel	M12	3 UI 240/110	166,0 kg	⊖	550	260	520	356	430	516	184	210	182	-	-	-	-	-	-
AT3 110-58/60-4	Schraubklemmen	Fußwinkel	M12	3 UI 270/120	220,0 kg	⊕	530	380	500	180	490	-	185	-	-	-	-	-	-	-	-
AT3 110-69-4	Schraubklemmen	Fußwinkel	M12	3 UI 270/120	251,0 kg	⊕	530	380	500	180	490	-	185	-	-	-	-	-	-	-	-
AT3 160-20/21-4	Schraubklemmen	Fußwinkel	M12	3 UI 300/150	380,0 kg	⊕	600	420	635	200	540	-	215	-	-	-	-	-	-	-	-
AT3 160-22/23-4	Schraubklemmen	Fußwinkel	M12	3 UI 300/125	336,0 kg	⊕	600	390	635	200	540	-	190	-	-	-	-	-	-	-	-
AT3 160-24/35-4	Schraubklemmen	Fußwinkel	M12	3 UI 300/125	310,0 kg	⊕	600	390	635	200	540	-	190	-	-	-	-	-	-	-	-
AT3 160-38/42-4	Schraubklemmen	Fußwinkel	M10	3 UI 210/63	82,0 kg	⊖	480	235	490	316	370	450	133	141	123	-	-	-	-	-	-
AT3 160-44/46-4	Schraubklemmen	Fußwinkel	M12	3 UI 240/110	166,0 kg	⊖	550	260	545	356	430	516	184	210	182	-	-	-	-	-	-
AT3 160-48/50-4	Schraubklemmen	Fußwinkel	M12	3 UI 240/140	213,0 kg	⊖	550	290	520	356	430	516	214	240	212	-	-	-	-	-	-
AT3 160-58/60-4	Schraubklemmen	Fußwinkel	M12	3 UI 270/120	269,0 kg	⊕	545	400	500	180	490	-	185	-	-	-	-	-	-	-	-

Maßbilder





Spartransformator AT3

Typ	Anschlüsse	Befestigung	Befestigungsschrauben	Kerntyp	Gewicht	Maßbild (Maße in mm)	A	B	C	D	d1	d2	E	e1	e2	F	G	H	I	J	K
							6	7	8	9	10	11	12	13	14	15	16	17	18	19	20
AT3 160-69-4	Schraubklemmen	Fußwinkel	M12	3 UI 300/125	334,0 kg	6	600	480	550	200	540	-	190	-	-	-	-	-	-	-	-
AT3 250-20/21-4	Schraubklemmen	Fußwinkel	M16	3 UI 375/150	545,0 kg	7	750	605	730	500	-	-	490	-	-	-	-	-	-	-	-
AT3 250-22/23-4	Schraubklemmen	Fußwinkel	M16	3 UI 375/150	550,0 kg	8	750	605	730	500	-	-	490	-	-	-	-	-	-	-	-
AT3 250-24/35-4	Schraubklemmen	Fußwinkel	M12	3 UI 300/175	439,0 kg	9	600	510	550	200	540	-	240	-	-	-	-	-	-	-	-
AT3 250-38/42-4	Schraubklemmen	Fußwinkel	M10	3 UI 210/88	104,0 kg	4	480	270	395	316	370	450	158	166	148	-	-	-	-	-	-
AT3 250-44/46-4	Schraubklemmen	Fußwinkel	M12	3 UI 270/120	210,0 kg	5	530	415	500	180	490	-	185	-	-	-	-	-	-	-	-
AT3 250-48/50-4	Schraubklemmen	Fußwinkel	M12	3 UI 270/120	266,0 kg	5	530	415	500	180	490	-	185	-	-	-	-	-	-	-	-
AT3 250-58/60-4	Schraubklemmen	Fußwinkel	M12	3 UI 300/150	390,0 kg	5	600	505	550	200	540	-	215	-	-	-	-	-	-	-	-
AT3 250-69-4	Schraubklemmen	Fußwinkel	M16	3 UI 375/150	510,0 kg	6	750	605	730	500	-	-	490	-	-	-	-	-	-	-	-

Maßbilder

