

# BLOCK

perfecting power

# PST-0124

Batterie-Module für  
USV Lade- und Kontrolleinheiten  
Battery modules for  
UPS charge- and control units

#005-0378\_Rev. g 01.04.2026



## Funktionen und Anwendungsbereiche Functions and areas of application

Die Batterie-Module PST-0124 werden in Verbindung mit einer USV-Lade- und Kontrolleinheit zur Erzeugung einer unterbrechungsfreien 24 Vdc Systemspannung verwendet.

The battery modules PST-0124 together with the UPS charge- and control unit, are used to create an uninterruptible 24 V power supply.

### Tausch der Akkumulatoren

Die verwendete Lade- und Kontrolleinheit muss nicht zwingend für den Tausch der Akkumulatoren im Batteriemodul abgeschaltet werden. Folgendes Vorgehen ist am Batteriemodul empfohlen:

1. Alle Anschlussleitungen und Sicherungen von der Lade- und Kontrolleinheit abklemmen
2. Gehäuse öffnen und Verdrahtung der Akkumulatoren lösen
3. Akkumulatoren paarweise tauschen
4. Verdrahtung der Akkumulatoren wiederherstellen und Gehäuse schließen
5. Anschlussleitungen und Sicherungen am Batteriemodul wieder einsetzen

Das Batteriemodul nun zusammen mit der Lade- und Kontrolleinheit wieder mit Spannung versorgen.

### Changing the batteries

It is not necessary to switch off the UPS charge- and control unit to change the batteries. The following procedures are recommended on battery modules:

1. Remove all connections and fuses
2. Open the housing and disconnect the battery wiring
3. Change both batteries
4. Reconnect wiring and close housing
5. Insert all connections and fuses

Now connect the charge- and control unit together with the battery module to the 24V DC supply voltage.

## Installation

### Sicherheitsmaßnahmen vor der Installation

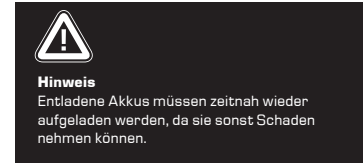
Das Betriebsmittel ist vor unzulässiger Beanspruchung zu schützen. Insbesondere dürfen bei Transport und Handhabung keine Bauelemente verbogen und/oder Isolationsabstände verändert werden. Die Berührung elektrischer Bauelemente und Kontakte ist zu vermeiden. Betriebsmittel immer im spannungsfreien Zustand montieren und verdrahten. Die Produktbeschreibung und die technischen Hinweise in unserem Hauptkatalog sowie die Aufschriften auf dem Typenschild sind zu beachten. Für ausreichende Be- und Entlüftung des Standorts für das Akkumodul ist zu sorgen. Die Entsorgung der Akkumulatoren hat im entladenen Zustand nach den zutreffenden Vorschriften zu erfolgen.

### Installation

Die Installation und Inbetriebnahme darf nur von entsprechend qualifiziertem Personal durchgeführt werden. Dabei sind die jeweiligen landesspezifischen Vorschriften (z.B. VDE, DIN) einzuhalten. Für Lagerung, Montage und Betrieb des Akkumoduls sind die Bestimmungen der VDE 0510 bzw. EN 50072-2 zu beachten. Es ist kein Mindestabstand zu benachbarten Teilen erforderlich. Batteriemodule sollen niederohmig verdrahtet und an kühlem Ort installiert werden (bei Schaltschränken in der Regel ganz unten). Der Pfeil in den Maßzeichnungen zeigt die Lage der verbauten Akkumulatoren.

**Eine Montage der Batteriemodule über Kopf ist nicht erlaubt, alle anderen Einbaulagen sind möglich! Die Polarität ist zu beachten.**

Es können bis zu 3 Batteriemodule des selben Typs parallelgeschaltet werden. Einstellungen sind an der Lade- und Kontrolleinheit für den Parallelbetrieb von Batteriemodulen nicht nötig. Bei Nichtnutzung der Anlage ( Akku > 3,5Ah max. 1 Monat / Akku < 3,5Ah max. 1 Woche) sind am montierten Akku- Modul die Sicherungen zu ziehen.



## Anschluss

⚠ Für den Anschluss der Batteriemodule sind die vormontierten Anschlussleitungen zu verwenden. Sollte eine Verlängerung der Anschlussleitungen nötig sein, sind die örtlichen Begebenheiten und Vorschriften zu beachten.

## Installation

### Safety measures before installation

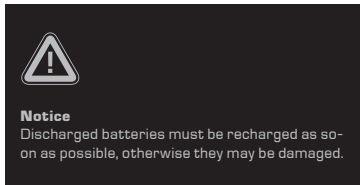
This equipment is to be protected against improper use. Components are not to be bent or isolation spacing changed, especially through handling and transport. The contact with electrical components and terminals is to be avoided. Always disconnect the equipment from the mains supply, before commencing installation or wiring. The product descriptions, technical information in our main catalogue and the marking on the equipment ratings plate are to be observed. A sufficient aeration and ventilation of the location of the battery module must be ensured. The rechargeable batteries may only be disposed of when fully discharged and in acc. with the valid regulations.

### Installation

The device may only be installed and put into operation by qualified personnel. The corresponding national regulations (e.g. VDE, DIN) must be observed. The VDE 0510 regulations regarding storage, installation and operation of the rechargeable battery module must be observed. No required min spacing must be observed to neighbouring components. Battery modules should be connected low-resistively and in a cool place (in cubicles usually at the lower end). The arrow (see dimensions) shows the direction of installed batteries.

**Overhead installation is not allowed, all other mounting positions are possible! Observe the correct polarity!**

Up to 3 battery modules of the same type can be connected in parallel. In case of non-use of the installations ( BAT > 3,5Ah max. 1 month / BAT < 3,5Ah max. 1 week) the fuses must be pulled on the assembled battery module.



## Connection

⚠ The pre-assembled connection cables must be used to connect the battery modules. If it is necessary to extend the connection cables, the local conditions and regulations must be observed.

## Technische Daten

### Technical data

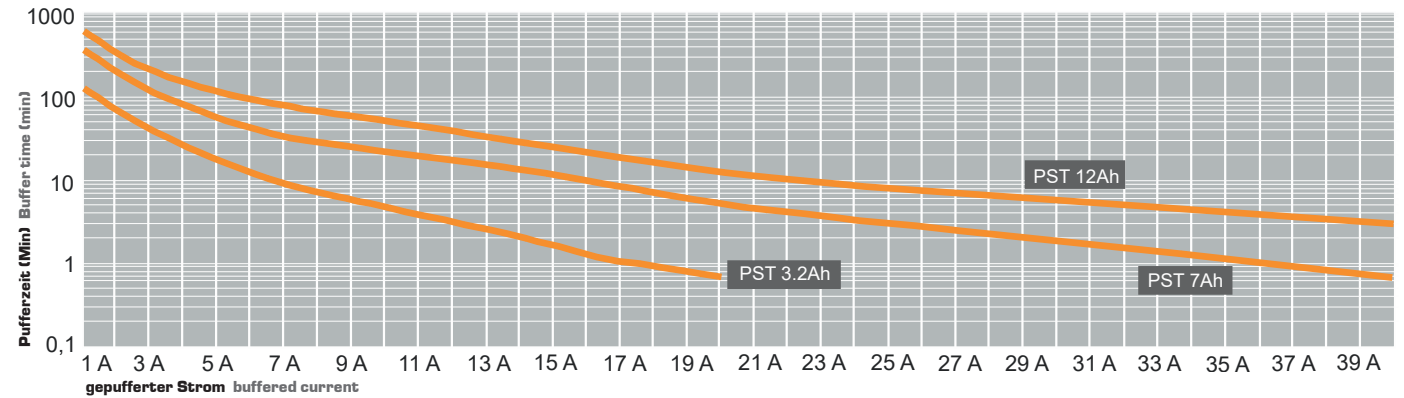
	PST-0124-032-10 PST-0024-032-10**	PST-0124-070-00 PST-0024-070-00**	PST-0124-070-10 PST-0024-070-10**	PST-0124-120-00 PST-0024-120-00**	PST-0124-120-10 PST-0024-120-10**
Batteriemodule, bestehend aus zwei Blei/elektrolyt-Akkumulatoren. Maintenance-free lead gel rechargeable batteries.					
<b>Normen Standards</b>	UL UL				
<b>Eingangsdaten Input data</b>	UL 508 recognised, E219022				
Eingangsnennspannung Nominal input voltage	24 Vdc				
Nennkapazität Nominal capacity	3.2 Ah	7 Ah			12 Ah
empfohlener max. Ladestrom Recommended max. charging current	0.8 A	1.8 A			3 A
empfohlene Ladesschlussspannung (bei 25° C) Recommended end-of-charging voltage (at 25° C)	27 Vdc				
<b>Ausgangsdaten Output data</b>					
Ausgangsnennspannung Nominal output voltage	24 Vdc				
Ausgangsnennstrom Nominal output current	20 A		40 A		
interne Sicherung (Typ FK2) internal fuse (type FK2)	25 AT			2 x 25 AT	
Parallelschaltbar Connection in parallel	Ja Yes				
<b>Umwelt Environment</b>					
Umgebungstemperatur Ambient temperature	-15 °C ... +40 °C				
Umgebungstemperatur beim Entladen Ambient temperature discharge	-20 °C ... +40 °C				
Lagertemperatur Storage temperature	-20 °C ... +40 °C				
Lebensdauer Service life	5 Jahre bei 20 °C, 4 Jahre bei 30 °C, 2 Jahre bei 40 °C 5 years at 20 °C, 4 years at 30 °C, 2 years at 40 °C				
Max. Ladeintervall Max. Charging interval	6 Monate 6 months				
Selbstentladung Self discharge	3% / Monat bei 20 °C 3% / month at 20 °C				
Sonstige Eigenschaften Other properties	nass / auslaufsicher wet. / non-spillable				
Typ Akkumulator (2 Stück/Modul) Rechargeable battery type (2 pcs./module)	sunbattery SB12-3.4 Alternative: YUASA, NP3.2-12 BB Battery, BP3.6-12 Long, WP3-12	sunbattery SB12-7.2L Alternative: YUASA, NP7-12 BB Battery, BP7-12 Long, WP7-12 / WPL7-12		sunbattery SB12-12L Alternative: YUASA, NP12-12 BB Battery, BP12-12 Long, WP12-12 / WPL12-12	
Typische Maße der Batteriemodule (B x H x T) Typical dimensions of the battery modules (width x height x depth)	67 x 65,5 x 134 mm	65 x 99 x 151 mm		78 x 101 x 151 mm	
<b>Sicherheit und Schutz Safety and protection</b>					
Schutzart Protection index	IP 20				
Schutzklasse Safety class	III				
<b>Anschluss und Montage Terminals and Mounting</b>					
Ein/Ausgang Input/Output	Anschlussleitungen 2,5mm <sup>2</sup> (AWG 14) Connection cables 2.5 mm <sup>2</sup> (AWG 14)		Anschlussleitungen 6mm <sup>2</sup> (AWG 10) Connection cables 6 mm <sup>2</sup> (AWG 10)		
Länge Anschlussleitungen Length of connection cables	min. 60 cm				
Befestigung Mounting	Direktverschraubung direct screw mounting				
<b>Maße und Gewichte Dimension and weights</b>					
Gewicht (exkl. Verpackung, inkl. Akkus) weights (without packaging, incl. batteries)	3,2 kg	5,6 kg	5,8 kg	10 kg	9,4 kg
Maße B x H x T* Dimensions width x height x depth*	77 x 177 x 150 mm	150 x 190 x 111 mm	111 x 193 x 159 mm	216 x 190 x 111 mm	110 x 193 x 225 mm
<b>Bestellnummer Order no.</b>					
Standard Standard	PST-0124-032-10	PST-0124-070-00	PST-0124-070-10	PST-0124-120-00	PST-0124-120-10
Leergehäuse** Empty enclosures**	PST-0024-032-10	PST-0024-070-00	PST-0024-070-10	PST-0024-120-00	PST-0024-120-10

\* Maße ohne Anschlussleitungen  
\* Dimensions without connection cables

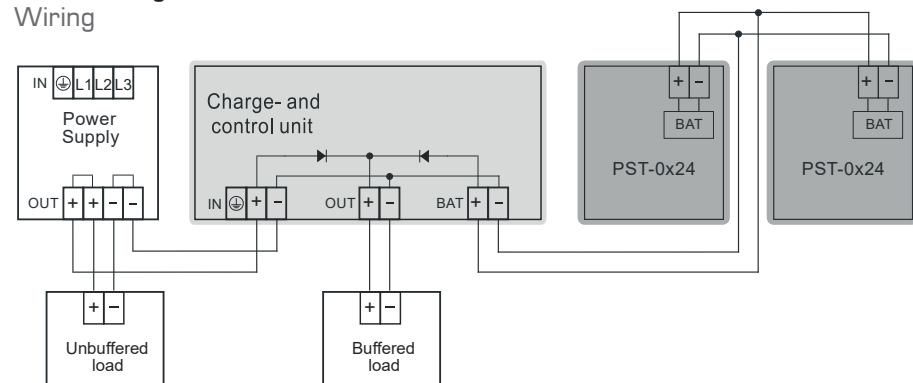
\*\* Die Varianten PST-0024-xxx-xx sind Leergehäuse ohne Batteriemodule. Die angegebenen Werte setzen die kundenseitige Montage der unter "Typ Akkumulator" aufgeführten Batteriemodule voraus.

\*\* The PST-0024-xxx-xx variants are empty enclosures without battery modules. The specified values assume customer-side installation of the battery modules listed under "Rechargeable battery type".

## Pufferzeiten in Abhängigkeit des Ausgangsstromes Buffer times dependet upon output current



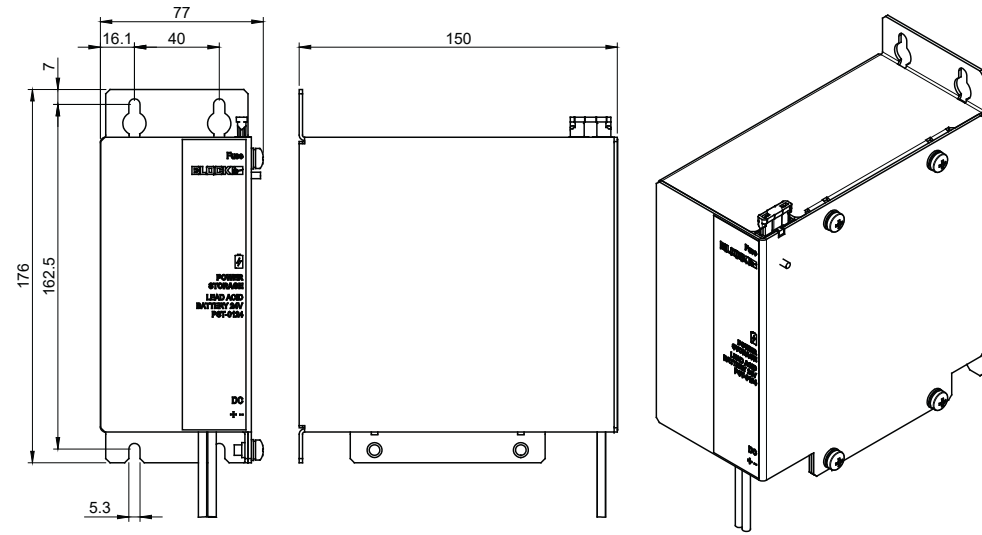
## Verdrahtung Wiring



Konformität  
Conformity  
**UK CA** BLOCK U.K. LIMITED  
Essex CB10 1JZ  
**CE**

**Maße (in mm)**  
**Dimensions (in mm)**

Abbildung zeigt den PST-0x24-032-10  
This figure shows the PST-0x24-032-10



Darf so nicht montiert werden! Alle andere Einbaulagen sind beliebig.  
Must not be installed in this position! All other installation positions are possible.

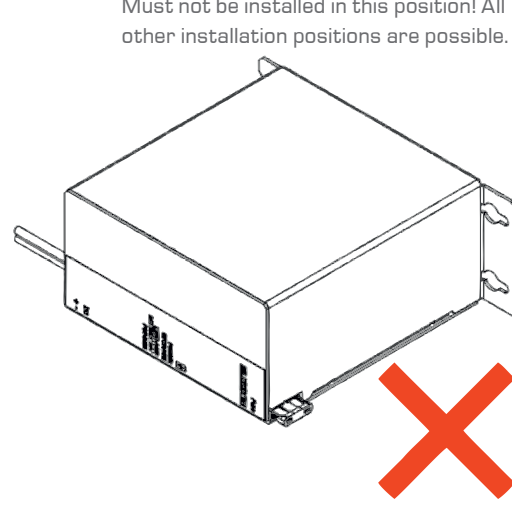
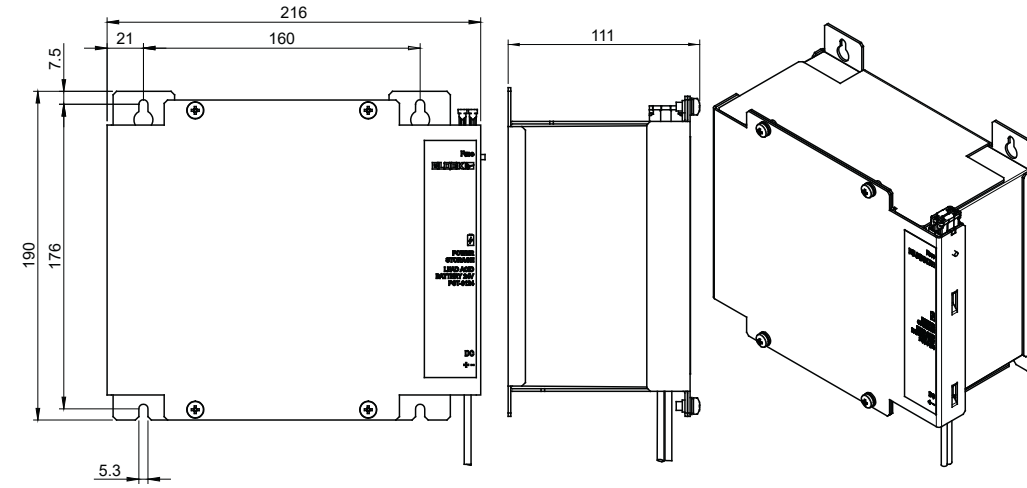


Abbildung zeigt den PST-0x24-120-00  
This figure shows the PST-0x24-120-00



Darf so nicht montiert werden! Alle andere Einbaulagen sind beliebig.  
Must not be installed in this position! All other installation positions are possible.

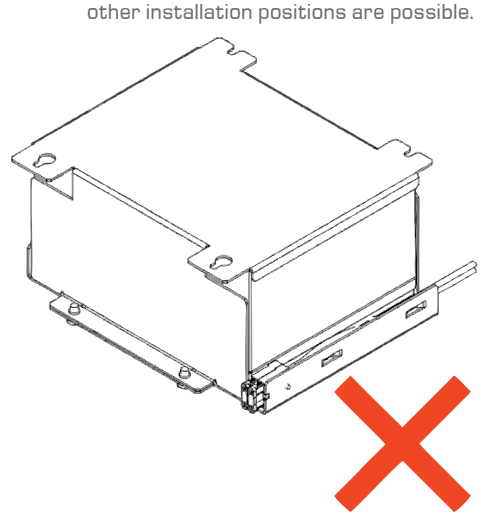
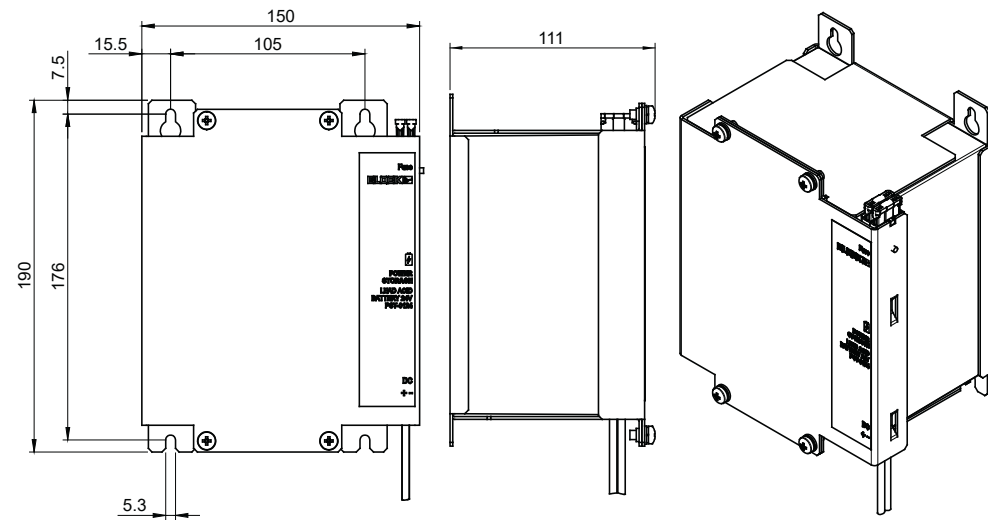


Abbildung zeigt den PST-0x24-070-00  
This figure shows the PST-0x24-070-00



Darf so nicht montiert werden! Alle andere Einbaulagen sind beliebig.  
Must not be installed in this position! All other installation positions are possible.

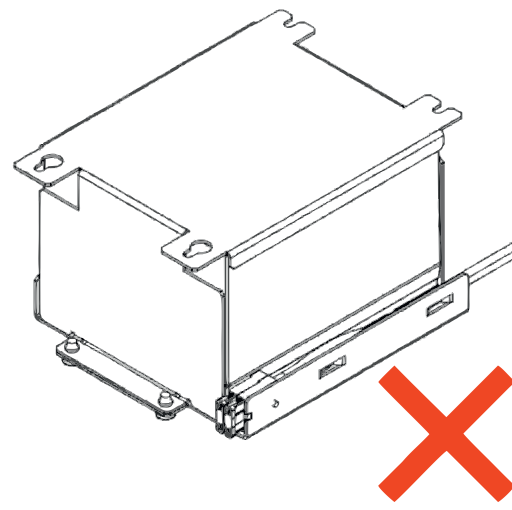
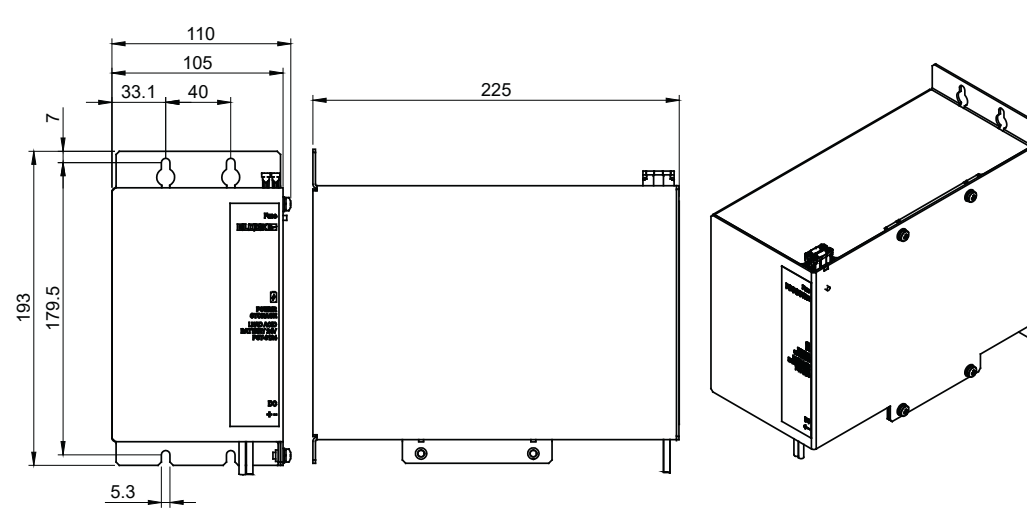


Abbildung zeigt den PST-0x24-120-10  
This figure shows the PST-0x24-120-10



Darf so nicht montiert werden! Alle andere Einbaulagen sind beliebig.  
Must not be installed in this position! All other installation positions are possible.

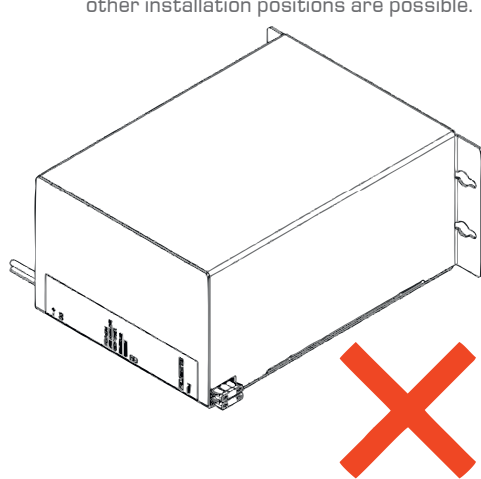
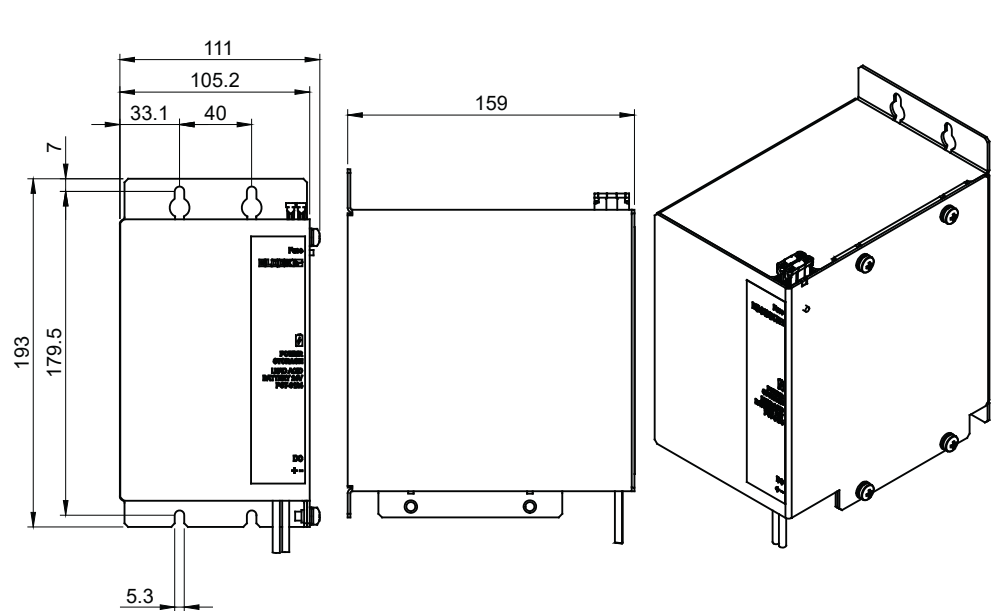
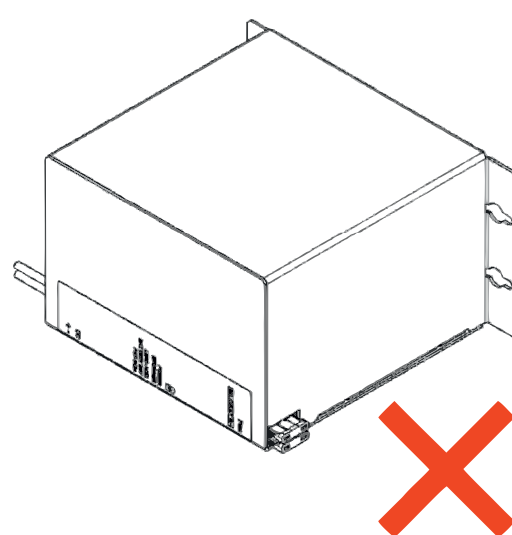


Abbildung zeigt den PST-0x24-070-10  
This figure shows the PST-0x24-070-10



Darf so nicht montiert werden! Alle andere Einbaulagen sind beliebig.  
Must not be installed in this position! All other installation positions are possible.



**BLOCK Transformatoren-Elektronik GmbH**

Max-Planck-Straße 36-46  
27283 Verden  
Germany  
Phone: +49 4231 678 0  
Fax: +49 4231 678 177  
info@block.eu  
block.eu

Technische Änderungen vorbehalten.  
Subject to change.