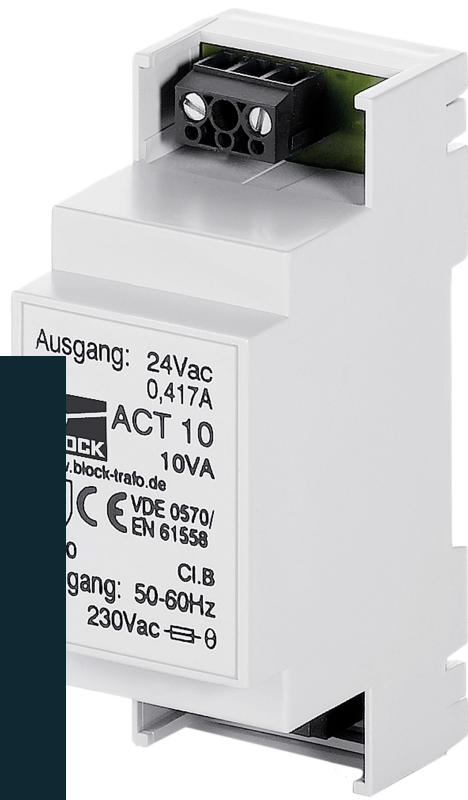


Sicherheitstransformator

DATENBLATT


ACT 63



Typennummer

Bestellnummer	ACT 63
Baureihe	ACT
Kerngröße	EI 66/30

Technische Daten

Anschluss	Spannung [V]	Strom [A]	Absicherung
Eingang 1	230	0,348	
Ausgang 1	24	2,63	Eingebaute Absicherung:  2,5AT

Allgemein

Leistung	63 VA	Kurzschlussverluste	6,76 W
Verlustleistung	11,76 W	Einschaltdauer	100 %
Frequenzbereich	50 bis 60 Hz	Leerlaufverluste	5 W
Phasen	1	Leitermaterial	Kupfer
Kurzschlussspannung uk	9,3 %	Wirkungsgrad	84,3 %

Betriebsbedingungen

Allgemein

Kurzschlussfestigkeit	bedingt kurzschlussfest	Schaltgruppe	li0
Kühlungsart	AN	Einschaltdauer	100 %

Stand	29.01.2026
Teilenummer	ACT 63
Seite	1

BLOCK Transformatoren-Elektronik GmbH
Max-Planck-Straße 36-46
27283 Verden, Germany
Phone: +49 4231 678-0
www.block.eu

BLOCK 
perfecting power

Umgebung

Max. Aufstellhöhe	2.000 m	Lagertemperatur	-20 bis 85 °C
Umgebungstemperatur	-20 bis 25 °C	Transporttemperatur	-20 bis 85 °C
Kühlungsart	AN		

Schutz & Sicherheit

Schutzart	IP00	Überspannungskategorie	III
Schutzklasse (vorbereitet)	II		

Mechanische Daten

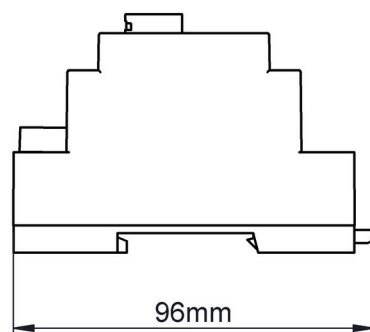
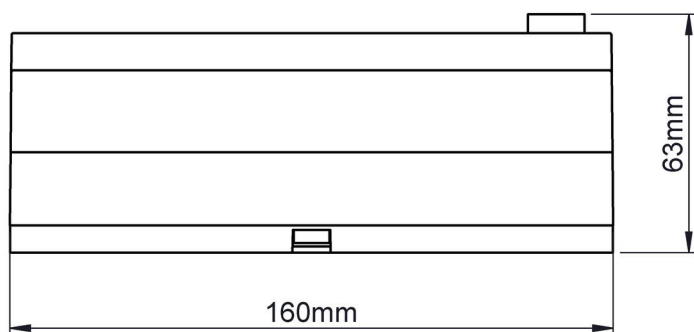
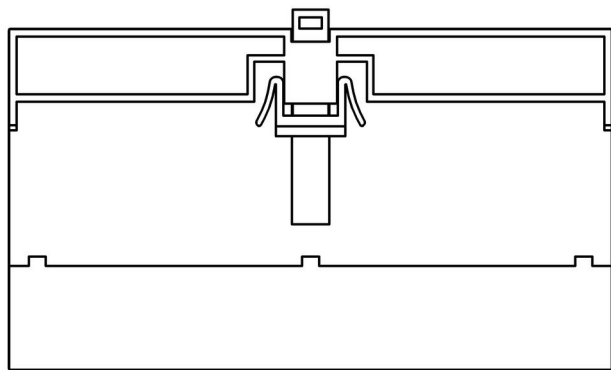
Anschlussinformationen

Anschluss Ausgang	Schraubklemme	Anschluss Eingang	Schraubklemme
-------------------	---------------	-------------------	---------------

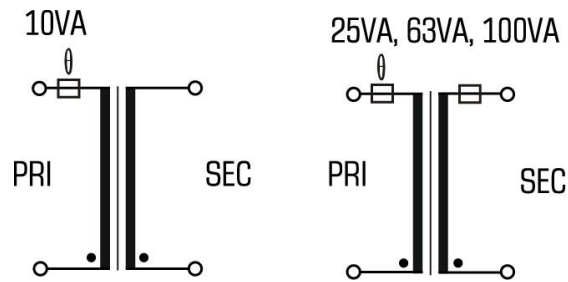
Maße & Gewicht

Breite	94 mm	Gewicht	1,798 kg
Höhe	63 mm	Kerngewicht	0,666 kg
Tiefe	159 mm	Kupfergewicht	0,27 kg

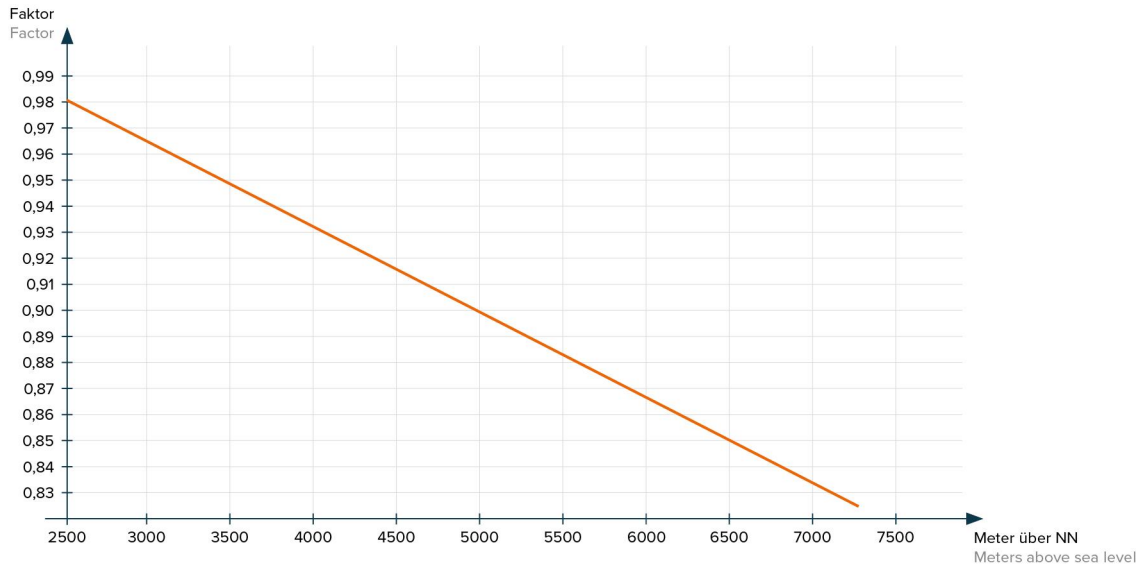
Abmessungen



Stand	29.01.2026
Teilenummer	ACT 63
Seite	2



Leistungsreduzierung - Aufstellhöhe



Vorschriften und Prüfzeichen



RoHS konform

EN 61558-2-6
2009

CE konform

Bemerkungen

Die angegebenen technischen Daten sind typisch.
Material- und fertigungsbedingt können Abweichungen auftreten