

HANDBUCH

UNTERBRECHUNGSFREIE STROMVERSORGUNG



Kapazitives USV-Netzteil

PCC-4124-040-01

INHALTSVERZEICHNIS

1. ... Bestelldaten	3
2. .. Allgemeine Hinweise	4
2.1 Sicherheitshinweise	4
2.2 Qualifiziertes Personal	4
2.3 Bestimmungsgemäßer Gebrauch	4
2.4 Haftungsausschluss	4
3. .. Produktbeschreibung	6
3.1 Technische Daten	7
3.2 Funktionsschaltbild	8
3.3 Bemaßung	8
3.4 Montage.....	9
3.5 Anschlüsse und Signalisierung	11
4. .. Inbetriebnahme	12
4.1 Pufferbetrieb	12
4.2 Lebenserwartung	12
4.3 Betriebszustände	13
4.4 Pufferzeiten.....	13
4.5 Derating	14
5. .. Wartung	15
5.1 Lebensdauer des kapazitiven USV-Netzteil	15
5.2 Lagerung des kapazitiven USV-Netzteils.....	15
6. .. Entsorgung und Recycling	15

1. Bestelldaten

Die nachfolgende Tabelle zeigt die Bestelldaten der kapazitiven USV-Netzteile.

Tabelle 1: Bestellnummern

Gepufferte Netzteile		
Variante	Eingangsspannung	Ausgangsstrom
PEL-4124-013-01	24 Vdc	1,3A
PCC-4124-040-01	24 Vdc	4 A

2. Allgemeine Hinweise

2.1 Sicherheitshinweise

Bitte lesen Sie diese Warnungen und Sicherheitshinweise sorgfältig durch, bevor Sie das Gerät in Betrieb nehmen. Das Gerät darf nur durch fachkundiges und qualifiziertes Personal installiert werden. Bei Funktionsstörungen oder Beschädigungen schalten Sie sofort die Versorgungsspannung ab und senden das Gerät zur Überprüfung an BLOCK Transformatoren-Elektronik GmbH. Das Gerät beinhaltet keine Servicebauteile. Bei Auslösen einer internen Sicherung liegt höchstwahrscheinlich ein interner Defekt am Gerät vor. Die angegebenen Daten dienen allein der Produktbeschreibung und sind nicht als zugesicherte Eigenschaften im Rechtssinne aufzufassen.

2.2 Qualifiziertes Personal

Das zu dieser Dokumentation zugehörige Produkt darf nur von qualifiziertem Personal unter Beachtung der für die jeweilige Aufgabenstellung zugehörigen Dokumentation gehandhabt werden, insbesondere der darin enthaltenen Sicherheits- und Warnhinweise. Qualifiziertes Personal kann aufgrund seiner Ausbildung und Erfahrung gewährleisten, dass der Einsatz des beschriebenen Produktes allen Sicherheitsanforderungen sowie den geltenden Bestimmungen, Vorschriften, Normen und Gesetzen genügt.

2.3 Bestimmungsgemäßer Gebrauch

Dieses Gerät ist für den Einbau in ein Gehäuse konzipiert und zur Verwendung für allgemeine elektronische Geräte, wie z.B. Industriesteuerungen, Bürogeräte, Kommunikationsgeräte oder Messgeräte geeignet. Benutzen Sie dieses Gerät nicht in Steuerungsanlagen von Flugzeugen, Zügen oder nuklearen Einrichtungen, in denen eine Funktionsstörung zu schweren Verletzungen führen oder Lebensgefahr bedeuten kann.

2.4 Haftungsausschluss

Der Inhalt dieser Druckschrift wurde mit größter Sorgfalt auf Übereinstimmung mit der beschriebenen Hard- und Software geprüft. Dennoch kann es zu Abweichungen zwischen dem Produkt und der Dokumentation kommen. Abweichungen können auch aufgrund der ständigen Weiterentwicklung des Produktes entstehen. Aus diesem Grund können wir für die vollständige Übereinstimmung keine Gewähr übernehmen. Sollte diese Dokumentation Fehler enthalten, behalten wir uns das Recht vor, notwendige Korrekturen ohne vorherige Ankündigung durchzuführen.



ACHTUNG

Schalten Sie die Eingangsspannung vor Installations-, Wartungs- oder Änderungsarbeiten ab und sichern Sie diese gegen unbeabsichtigtes Wiedereinschalten.



ACHTUNG

Führen Sie keine Änderungen oder Reparaturversuche am Gerät durch. Gerät nicht öffnen!



ACHTUNG

Verhindern Sie das Eindringen von Fremdkörpern, wie z.B. Büroklammern und Metallteilen.



ACHTUNG

Betreiben Sie das Gerät nicht in feuchter Umgebung oder in einer Umgebung, bei der mit Betauung oder Kondensation zu rechnen ist.



ACHTUNG

Gehäuse nicht während des Betriebes oder kurz nach dem Abschalten berühren.
Heiße Oberflächen können Verletzungen verursachen.

3. Produktbeschreibung

Das kapazitive USV-Netzteil **PCC-4124-040-01** ist eine intelligente 24 V-Stromversorgung mit integrierter Energiespeicherlösung auf Basis von **Superkondensatoren**. Es gewährleistet eine stabile Versorgung von Gleichstromverbrauchern mit bis zu **4 A Ausgangsstrom** und puffert kurzzeitige Netzunterbrechungen zuverlässig – ohne den Einsatz wartungsintensiver Batterien.

Durch die Kombination aus Schaltnetzteil und Pufferstufe auf Superkondensator-Basis schützt das Gerät kritische Systeme vor Ausfällen, Spannungsabfällen und Datenverlusten. Die Technologie ermöglicht kurze Ladezeiten, lange Lebensdauer und einen zuverlässigen Betrieb auch unter schwierigen Umgebungsbedingungen.

Ein besonderes Merkmal ist die **galvanische Entkopplung** zwischen Eingangs- und Ausgangskreis, wodurch Rückwirkungen auf das Netz sowie Störungen empfindlicher Lasten wirkungsvoll vermieden werden.



Abbildung 1: PCC-4124-040-01

3.1 Technische Daten

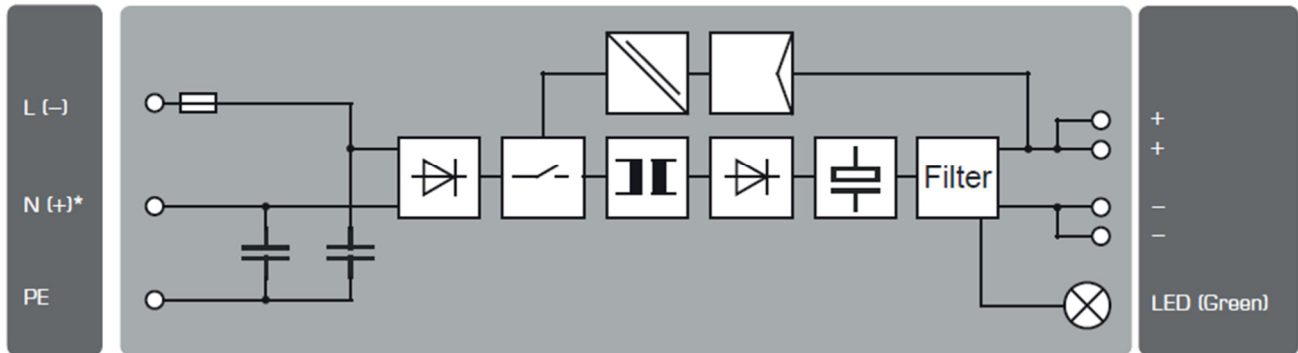
deutsch	english	
Technische Daten	Technical data	PCC-4124-040-01
Eingangsdaten	Input data	
Eingangsspannung	Rated input voltage	200 - 240 Vac
Eingangsspannungsbereich	Input voltage range	180 - 264 Vac
Nennfrequenzbereich	Frequency range	44 Hz - 66 Hz
Eingangsnennstrom (Nennlast)	Nominal input current (nominal load)	1.5 A (230 Vac)
Einschaltstrombegrenzung	Inrush current limitation	< 30 A, NTC
Eingangssicherung intern	Internal fuse	4 AT
Empfohlene Vorsicherung	Recommended external protection	6 A, 10 A, 16 A, Charakteristik B, C
Ausgangsdaten	Output data	
Ausgangsspannung	Rated output voltage	24 Vdc
Ausgangsspannungsbereich	Output voltage range	23 - 28,5Vdc
Ausgangsstrom	Rated output current	4 A
Überlastverhalten	Overloadbehaviour	Konstantstrom (U/I Kennlinie) Constant current (U/I Line)
Wirkungsgrad	Efficiency	typ. 82 %
Verlustleistung	Power loss	6W
Restwelligkeit (Nennlast)	Residual ripple (nominal load)	typ. 100 mV _{ss}
Integrierte Pufferung	Integrated buffering	
Pufferzeit	Backup time	45s (1A) / 7s (4A)
Pufferschwelle	Buffer threshold	< 180 Vac
Ausgangsspannung im Pufferbetrieb	Output voltage in buffer mode	Entsprechend der Ausgangsspannung im Normalbetrieb According to the output voltage in normal mode
Ladezeit beim Neustart	Loading time at restart	< 45 min
Speichertechnologie	Storage technology	Superkondensator Super capacitor
Größe des internen Speichers	Size of internal memory	2025 Ws
Signalisierung	Signaling	
Betriebsanzeige	Power indicator	Langsames Blinken: Laden slow flashing: charging Schnelles Blinken: Entladen fast flashing: discharging Dauerhaftes Leuchten: Geladen continuous light: charged
Umwelt	Environment	
Lagertemperatur	Storage temperature	-25 °C ... +85 °C
Umgebungstemperatur	Operational temperature	-25 °C ... +70 °C
Derating	Derating	Strom: -3,4% / K > 50 °C Current: -3,4% / K > 50 °C
Einbaulage	Mounting position	waagrecht für Tragschiene TH35, horizontal for Rail TH 35
Zulässige Luftfeuchtigkeit	Allowable humidity	5 bis 96 % relative Feuchte, keine Betauung zulässig 5 to 96 % relative humidity with no dew
Kühlung (Abstand zu benachbarten Teilen)	Cooling (spacing to vicinal components)	kein Mindestabstand links erforderlich, 5 mm rechts, 50 mm oben/unten No minimum spacing left required, 5 mm right, 50 mm over/under
Sicherheit und Schutz	Safety and protection	
Schutzart	Protection Index	IP20
Prüfspannung	HV test voltage	4.2 kVdc
Schutzklasse	Safety class	II (im geschlossenen Schaltschrank) II (in the closed Cabinet)
Anschlusskabel	Conductors	Zum Anschluss Kupferkabel mit min. 75 °C verwenden Use Copper Conductors only, rated min. 75 °C
Einsatzbereich	Installation	Einsatz in Bereichen mit Verschmutzungsgrad 2 For installation in Pollution Degree 2 environment
Überspannungskategorie	Over voltage category	III
Rückspeisungsfestigkeit	Feedback voltage	max. 30 Vdc
Normen	Safety standards	
Sicherheit	Safety	EN 61558-2-16
EMV	EMC	EN 61204-3
Mechanische Daten	Mechanical data	
Gewicht	Weight	0,8 kg
Maße (B x H x T)*	Dimensions (W x H x D)*	59 x 127 x 125 mm
Anschlüsse Eingang (L, N, PE)	Terminals input (L, N, PE)	Push-In, max. 2,5 mm ²
Anschlüsse Ausgang (+, +, -, -)	Terminals output (+, +, -, -)	Push-In, max. 2,5 mm ²
Bestellnummern	Order Numbers	
Bestellnummer	Order Number	PCC-4124-040-01

* Tiefe T ab Oberkante Tragschiene.
depth from upper edge of DIN rail.

Abbildung 2: Technische Daten

3.2 Funktionsschaltbild

Funktionsschaltbild für PCC-4124-040-01
Functional diagram for PCC-4124-040-01



- * Zweiphasenbetrieb nur möglich, sofern die maximale Eingangsspannung von 264 Vac nicht überschritten wird.
- * Two phase operation only possible, if input voltage under 264 Vac.

Abbildung 3: Funktionsschaltbild PCC-4124-040-01

3.3 Bemaßung

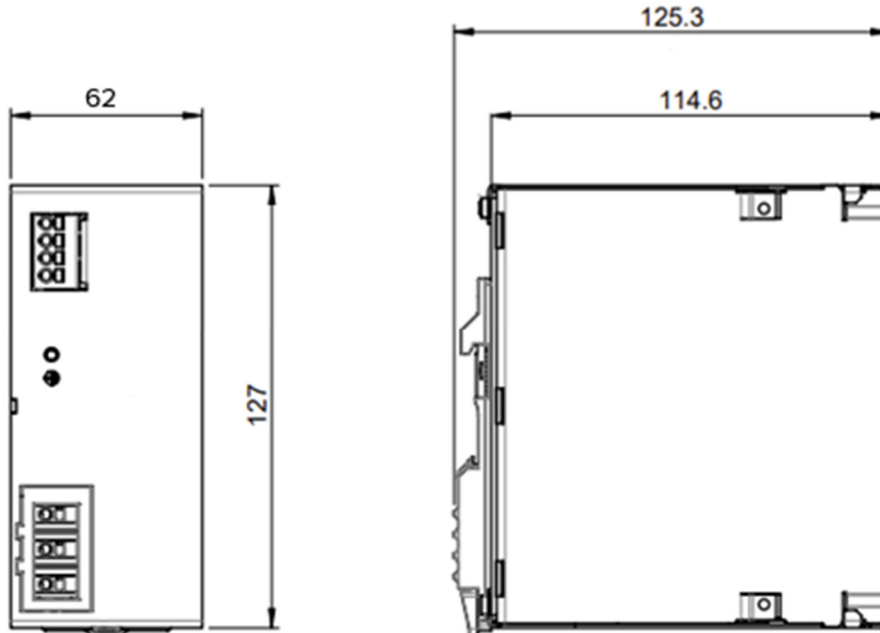


Abbildung 4: Bemaßung PCC-4124-040-01

3.4 Montage

Das kapazitive USV-Netzteil (PCC-4124-040-01) lässt sich werkzeuglos auf die Tragschienen montieren. Hierfür wird die Gerätevorderseite zunächst leicht nach oben gedreht und auf die Hutschiene aufgesetzt. Es ist zu beachten, dass das Gerät bis zum Anschlag nach unten geschoben wird. Sitzt das Gerät auf der Hutschiene, wird die Unterseite gegen die Befestigungsschiene gedrückt, bis die Arretierung in der Hutschiene erfolgt (gefolgt durch ein „Klick“ Geräusch). Zur Überprüfung nochmals leicht am Gerät rütteln, um eine ordnungsgemäße Verriegelung sicherzustellen.

Zur Demontage wird ein Standartwerkzeug, wie z. B. ein Schlitzschraubendreher benötigt. Durch Herunterdrücken der Befestigung lässt sich das Gerät durch Anheben der Geräteunterseite von der Hutschiene lösen.

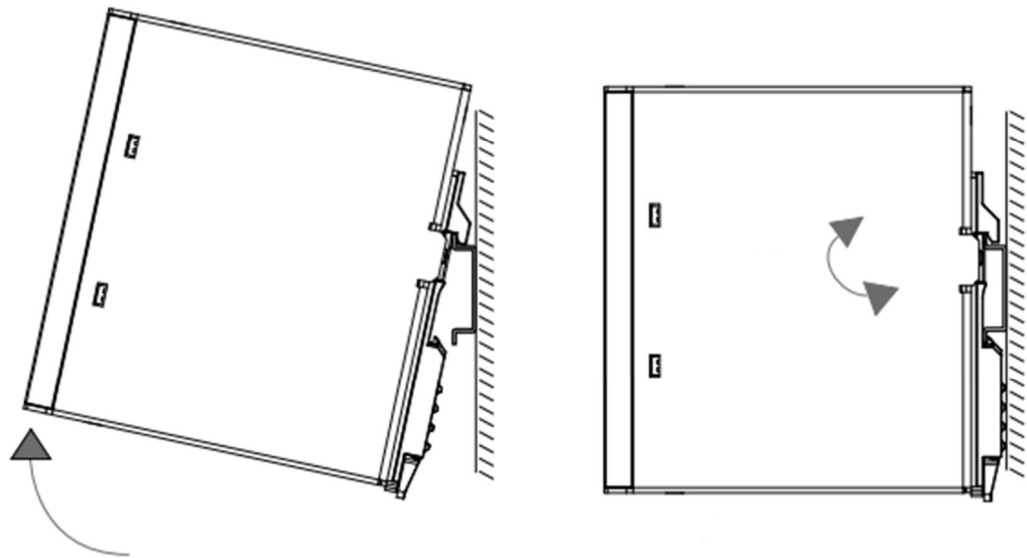


Abbildung 5: Montage

Um die Kühlung durch natürliche Konvektion sicherzustellen, sind die Abstände zu benachbarten Geräten zu beachten.



Achtung:

Eine Montage des gepufferten Netzteiles über Kopf ist **nicht** erlaubt.



Achtung:

Gehäuse nicht während des Betriebes oder kurz nach dem Abschalten berühren. Heiße Oberflächen können Verletzungen verursachen.



Achtung:

Eine abweichende Montage ist nicht zulässig.

Um die Kühlung durch natürliche Konvektion sicherzustellen, sind unten und oben mindestens 40 mm Abstand zu benachbarten Geräten einzuhalten. Eine direkte seitliche Montage weiterer Geräte ist zulässig.

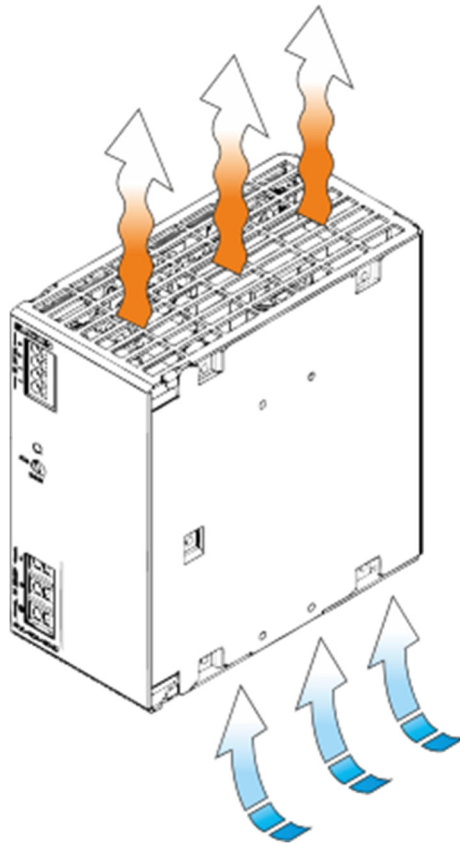


Abbildung 6: Konvektionskühlung



ACHTUNG

Das Gerät nur waagrecht montieren. Eine abweichende Montage ist nicht zulässig.

3.5 Anschlüsse und Signalisierung

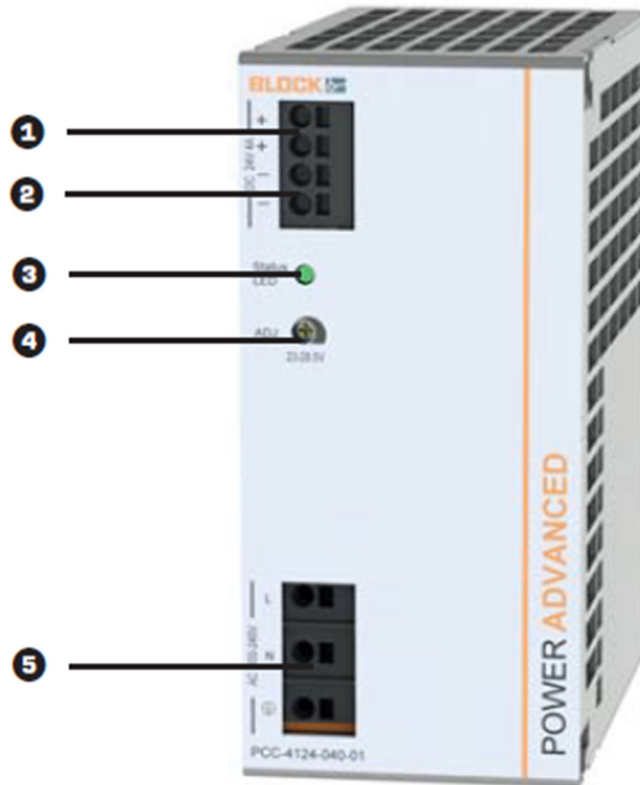


Abbildung 7: Anschlüsse und Signalisierung

Tabelle 1: Anschlüsse

Nr.	Funktion	Hinweis
1	DC-Ausgang 24V +, +	Federkraftklemmen. Max. 2,5mm ² (+, +)
2	DC-Ausgang 24V -, -	Federkraftklemmen. Max. 2,5mm ² (-, -)
3	Betriebsanzeige:	<ul style="list-style-type: none"> • Langsames Blinken – Laden • Schnelles Blinken – Entladen • Dauerhaftes Leuchten – Geladen
4	Einstellung der Ausgangsspannung 23 ... 28,5 Vdc	-
5	AC-Eingang (200 ... 240 Vac)	Federkraftklemmen: Max. 2,5mm ² (L, N, PE)

4. Inbetriebnahme

Nach der Montage des Geräts auf der Hutschiene kann der elektrische Anschluss erfolgen.

1. **Netzanschluss:**
Schließen Sie die 230 V-Zuleitung an die dafür vorgesehenen „Input“-Klemmen an. Es werden die Leiter *L* (Phase), *N* (Neutralleiter) sowie *PE* (Schutzleiter) benötigt.
2. **Lastanschluss:**
Verbinden Sie das angeschlossene Gerät mit den „Output“-Klemmen (24 V). Hierzu sind ein *Plus* (+) und ein *Minus* (-) erforderlich.
3. **Inbetriebnahme:**
Nachdem alle Anschlüsse korrekt vorgenommen wurden, kann die Zuleitung **spannungsführend** geschaltet und das Puffermodul in Betrieb genommen werden.

Das kapazitive USV-Netzteil kann bei Bedarf sowohl **parallel** als auch **in Serie** geschaltet werden. Dabei ist zu beachten:

Der Eingangsstrom des Moduls sollte stets **mindestens 0,2 A höher** sein als die am Ausgang angeschlossene Last.

LED-Anzeige:

Eine grüne LED signalisiert den Ladevorgang der internen Kondensatoren. Solange die Kondensatorspannung unter 20 V liegt, **blinkt** die LED. Ab einer Spannung über 20 V geht sie in **dauerhaftes Leuchten** über – das Modul ist betriebsbereit.

4.1 Pufferbetrieb

Bei Ausfall der Netzspannung wird unterbrechungsfrei in den Pufferbetrieb umgeschaltet. Die benötigte Energie zur Aufrechterhaltung der DC 24 V-Versorgungsspannung wird aus dem internen Speicher des kapazitiven USV-Netzteil gewährleistet. Dies ist bis zu maximal 4 A für eine kurze Zeit möglich, um z.B. einen IPC herunterfahren zu lassen.

4.2 Lebenserwartung

Die Lebensdauer der Superkondensatoren – und damit auch des gesamten Geräts – hängt maßgeblich von zwei Faktoren ab:

- Der Umgebungstemperatur
- Der anliegenden Kondensatorspannung

Eine höhere Spannung führt zu einer verkürzten Lebensdauer.

- Bei einer Umgebungstemperatur von 25°C und einer minimierten Spannung von 23V liegt die erwartete Lebensdauer bei ca. 192.000 Stunden.
- Bei einer maximalen Spannung von 28V reduziert sich die Lebensdauer deutlich auf ca. 32.000 Stunden.

Nach Ablauf dieser Betriebsdauer beträgt die verbleibende Kapazität der Superkondensatoren etwa 70% des Ausgangswerts.

Hinweis zur Alterung:

In den ersten ca. 200 Betriebsstunden sinkt die Kapazität um rund 15%. Danach erfolgt der Kapazitätsabbau linear bis zum genannten Endwert von 70%.

Um die Lebensdauer bei hohen Temperaturen zu maximieren, wird ab einer Umgebungstemperatur von 55°C die Ladespannung automatisch auf 23V reduziert. Dies schützt die Superkondensatoren und verlängert die Einsatzdauer des Geräts.

4.3 Betriebszustände

Das kapazitive USV-Netzteil **PCC-4124-040-01** verfügt über verschiedene Betriebszustände, die über die integrierte LED-Anzeige visualisiert werden. Diese Zustände informieren zuverlässig über den aktuellen Gerätestatus, wie z. B. Ladevorgang der Superkondensatoren oder aktiven Pufferbetrieb.

Die nachfolgende Tabelle gibt eine Übersicht über die möglichen Betriebszustände und deren Bedeutung. Sie dient zur schnellen Zustandsdiagnose im laufenden Betrieb.

Tabelle 2: Betriebszustände

Betriebszustand	Pufferbereit	LED
Ladebetrieb	Nein	Langsames Blinken
Pufferbetrieb	Ja	Schnelles Blinken
Geladen	Ja	Dauerhaftes Leuchten

4.4 Pufferzeiten

Das kapazitive USV-Netzteil **PCC-4124-040-01** sichert die 24 V-DC-Stromversorgung bei kurzzeitigen Netzunterbrechungen durch den Einsatz integrierter, wartungsfreier Superkondensatoren. Im Falle eines Spannungseinbruchs übernimmt das Gerät automatisch die Versorgung der angeschlossenen Verbraucher und schützt so Ihre Anwendung vor Stillstand oder Datenverlust.

Die tatsächlich erreichbare Pufferzeit hängt vom jeweiligen Laststrom ab. Die nachfolgende Tabelle stellt die typischen Pufferzeiten in Abhängigkeit zur angeschlossenen Last dar und dient als Grundlage für die systemgerechte Auslegung.

Tabelle 3: Pufferzeiten

Strom	4A	3A	2A	1A	0,5A	0,1A
Pufferzeit	7 Sekunden	22 Sekunden	35 Sekunden	45 Sekunden	152 Sekunden	544 Sekunden

4.5 Derating

Für einen zuverlässigen Betrieb des **PCC-4124-040-01** ist die Einhaltung der thermischen Betriebsgrenzen entscheidend. Das Gerät ist für den Einsatz in einem Umgebungstemperaturbereich von **-25 °C bis +70 °C** ausgelegt.

Ab einer Umgebungstemperatur von **+50 °C** ist jedoch ein temperaturabhängiges Derating zu berücksichtigen. Die maximal zulässige Ausgangsstromstärke reduziert sich oberhalb von +50 °C mit einem Faktor von **-3,4 % pro Kelvin**. Dies dient dem thermischen Schutz der Bauteile und gewährleistet eine lange Lebensdauer sowie einen sicheren Betrieb auch unter erhöhten Umgebungstemperaturen.

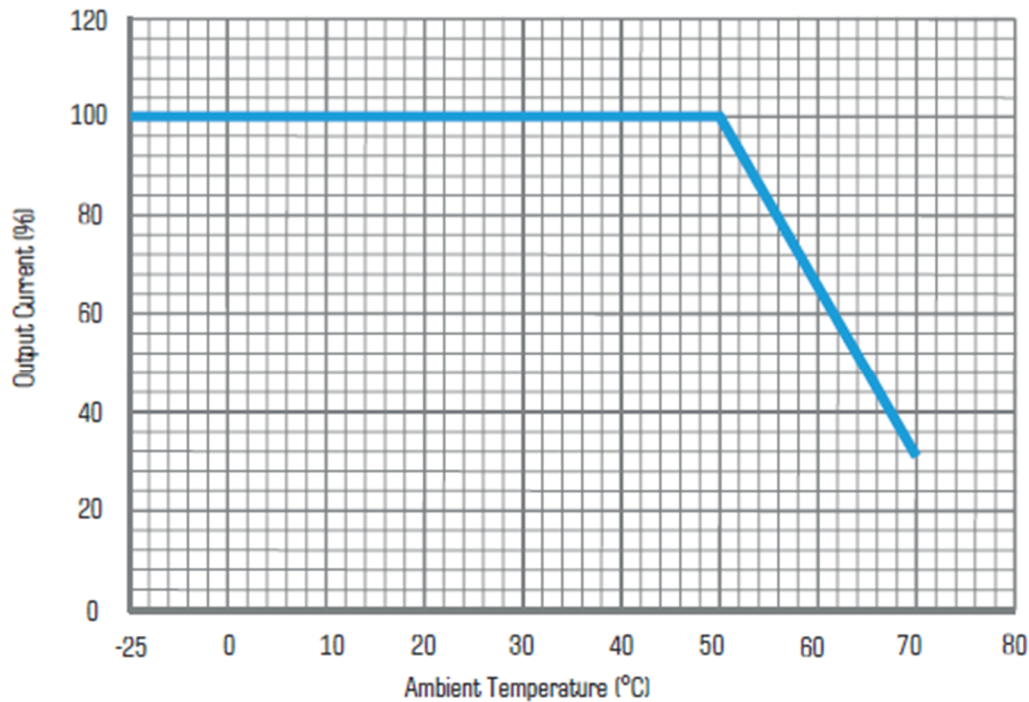


Abbildung 8: Derating

5. Wartung

5.1 Lebensdauer des kapazitiven USV-Netzteil

Unter Nennbedingungen – also bei Umgebungstemperaturen bis **+40 °C**, Vollastbetrieb und gelegentlicher Pufferaktivierung – beträgt die erwartete Lebensdauer des Geräts **über 10 Jahre**. Die verwendeten Superkondensatoren sind für eine sehr hohe Anzahl an Lade- und Entladezyklen ausgelegt und benötigen im regulären Betrieb keinen Austausch.

Einflussfaktoren auf die Lebensdauer

Die tatsächliche Lebensdauer hängt wesentlich von den Betriebsbedingungen ab:

- **Temperatur:** Eine Umgebungstemperatur über **+50 °C** beschleunigt die Alterung der Kondensatoren und anderer Bauteile. Ab diesem Punkt ist gemäß Derating-Kennlinie eine Stromreduktion von **-3,4 % pro Kelvin** erforderlich.
- **Zyklusverhalten:** Wiederholte Pufferzyklen wirken sich zwar auf die Alterung der Superkondensatoren aus, jedoch deutlich geringer als bei chemischen Energiespeichern. Selbst bei regelmäßiger Pufferung sind mehrere hunderttausend Zyklen möglich.
- **Belastung und Belüftung:** Ein dauerhafter Betrieb unter Vollast bei unzureichender Wärmeabfuhr kann die Lebensdauer verringern. Eine angemessene Luftzirkulation im Schaltschrank wird empfohlen.

Empfehlungen für maximale Lebensdauer

- **Thermische Entlastung:** Sicherstellen, dass die Umgebungstemperatur möglichst unter **+50 °C** bleibt.
- **Geregelte Lastverteilung:** Der Betrieb innerhalb des spezifizierten Strombereichs unter Berücksichtigung des Deratings gewährleistet den Schutz der internen Komponenten.
- **Einsatz entsprechend der Anwendung:** Das Gerät sollte nicht dauerhaft im Pufferbetrieb betrieben werden, sondern für kurzzeitige Netzunterbrechungen vorgesehen sein.

5.2 Lagerung des kapazitiven USV-Netzteils

Das kapazitive USV-Netzteil wird im ungeladenen Zustand geliefert. In diesem Zustand sollte eine Lagerung nicht über **+85°C** und nicht unter **-25°C** erfolgen.

6. Entsorgung und Recycling



Fachgerechte Entsorgung von Elektronikkomponenten sicherstellen

Entsorgen Sie die Stromversorgung nicht über den Hausmüll.

Beachten Sie die jeweils gültigen nationalen Vorschriften.



Fachgerechtes Entsorgen bzw. Recyceln sicherstellen

Entsorgen bzw. recyceln Sie nicht mehr benötigtes Verpackungsmaterial über den Hausmüll.

Beachten Sie dabei die jeweils gültigen nationalen Vorschriften.