



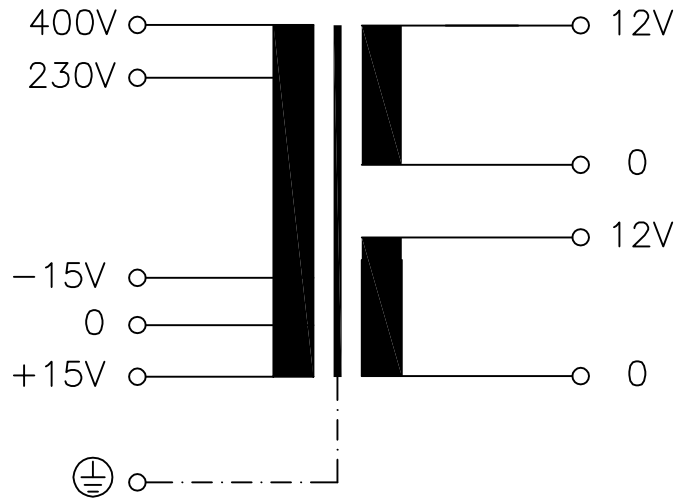


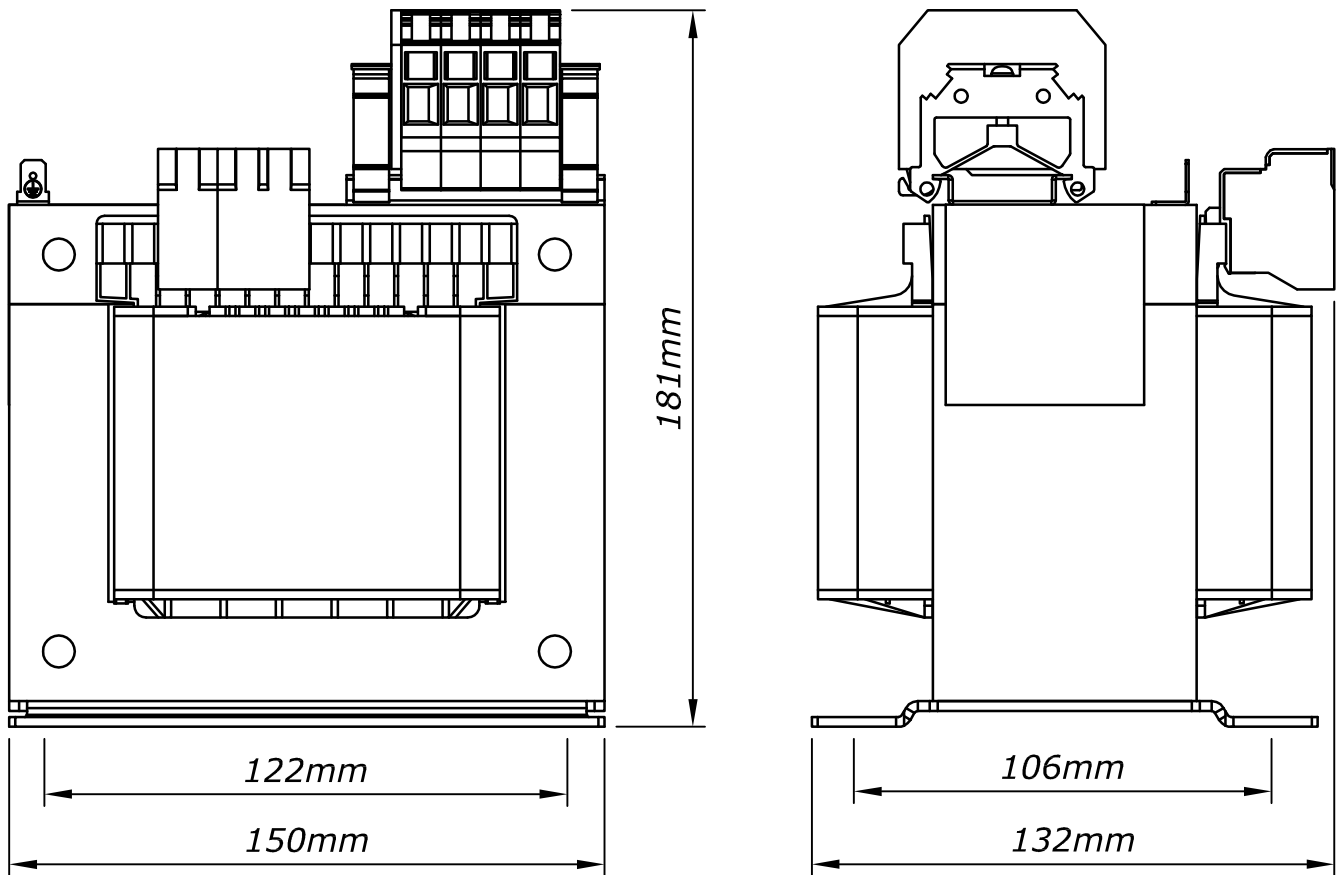
<b>Typ</b> Type	: <i>Steuer-und Sicherheitstransformator</i> Voltage Control and Safety Isolating Transformer			
<b>Kernform</b> Core type	: <i>EI 150N/66,6</i>			
<b>Bemessungsspannung, Eingang</b> Designated input voltage	: <i>230V / 400V ±15V</i>			
<b>Bemessungsstrom, Eingang</b> Designated input current	: <i>3,65Aac / 2,12Aac</i>			
<b>Bemessungsspannung, Ausgang</b> Designated output voltage	: <i>2x 12V</i>			
<b>Bemessungsstrom, Ausgang</b> Designated output current	: <i>2x 33,3Aac</i>			
<b>Vorzusehende Absicherung, Ausgang</b> Recommended output fuse	:  <i>32A-K</i>			
<b>Einschaltdauer</b> Duty cycle	: <i>100%</i>			
<b>Bemessungsleistung (bei Leistungsfaktor 1)</b> Designated output power (power factor 1)	: <i>800VA</i>			
<b>Bemessungsleistung (bei Leistungsfaktor 0,5)</b> Designated output power (power factor 0,5)	: <i>3400VA</i>			
<b>Verlustleistung (max. +20%)</b> Power loss (max. +20%)	: <i>typ. 57,9W (Cu= 37,8W, Fe= 20,1W)</i> <i>typ. 57,9W (Cu= 37,8W, Fe= 20,1W)</i>			
<b>Schaltgruppe</b> Connection mode	: <i>III0</i>			
<b>Betriebsfrequenz</b> Designated frequency	: <i>50-60Hz</i>			
<b>Schutzklasse</b> Safety class	: <i>vorbereitet für Geräte der Schutzklasse I</i> prepared for class I equipment			
<b>Schutzart</b> Protection index	: <i>IP00</i>			
<b>Kühlungsart</b> Type of cooling	: <i>AN</i>			
<b>Isolierstoffklasse</b> Insulation class	: <i>B (UL class 130)</i>			
<b>Max. Umgebungstemperatur</b> Ambient temperature	: <i>40°C</i>			
<b>Vorschriften</b> Standards	: <i>EN 61558 Teil 1 mit Teil 2-2 und Teil 2-6</i> <i>EN 61558 part 1 with part 2-2 and part 2-6</i>			
<b>Prüfzeichen</b> Approvals	:  <i>UL 5085, CSA 22.2 (E 103521)</i>			
<b>Prüfspannung</b> HV-Test voltage	: <i>Primär-Sekundär 4,8 kV</i> <i>Primary-Secondary</i>	: <i>Sekundär-Kern 3,0 kV</i> <i>Secondary-Core</i>		
	: <i>Primär-Kern 4,8 kV</i> <i>Primary-Core</i>			
<b>Anschluß ( Eingang )</b> Terminal ( Input )	: <i>Push-in Klemme 4mm<sup>2</sup></i> <i>Push-in terminal 4mm<sup>2</sup></i>			
<b>Anschluß ( Ausgang )</b> Terminal ( Output )	: <i>Federzugklemme 10mm<sup>2</sup></i> <i>Cage clamb terminal 10mm<sup>2</sup></i>			
<b>Anschluß ( PE )</b> Terminal ( PE )	: <i>Flachsteckanschluss 6,3x0,8mm</i> <i>Plug type terminal</i>			
<b>Bemerkungen</b> Notes	: <i>Die angegebenen technischen Daten sind typisch. Material-und fertigungsbedingt können Abweichungen auftreten.</i> <i>Technical specifications are typical, they can vary due to material and production tolerances.</i>			

c	Date: 13.12.22	Name:Spöring	Amendment: Drawings changed, Losses added, Terminal changed	
b	Date: 26.01.17	Name:Reinhardt	Amendment: Dimensions corrected	
Date: 26.08.08		Date: -	<i>Schutzvermerk nach ISO 16016 beachten</i> Observe protection clause to ISO 16016	<i>Änderungen vorbehalten</i> Subject to change
Name: J.Thiel		Checked: Reinhardt		

**Anschlußkennzeichnung:**  
 Terminal Identification



**Abmessungen:**  
 Dimensions



**Gewicht: ca. 10,3kg**  
 Weight: approx. 10,3kg

**Befestigung: Langloch 7x15mm**  
 Mounting: Slotted hole 7x15mm