




Index: b	Baureihe: Type:	ST
	Art.-Nr.: Art.-No.:	ST 250/69/23

Datenblatt

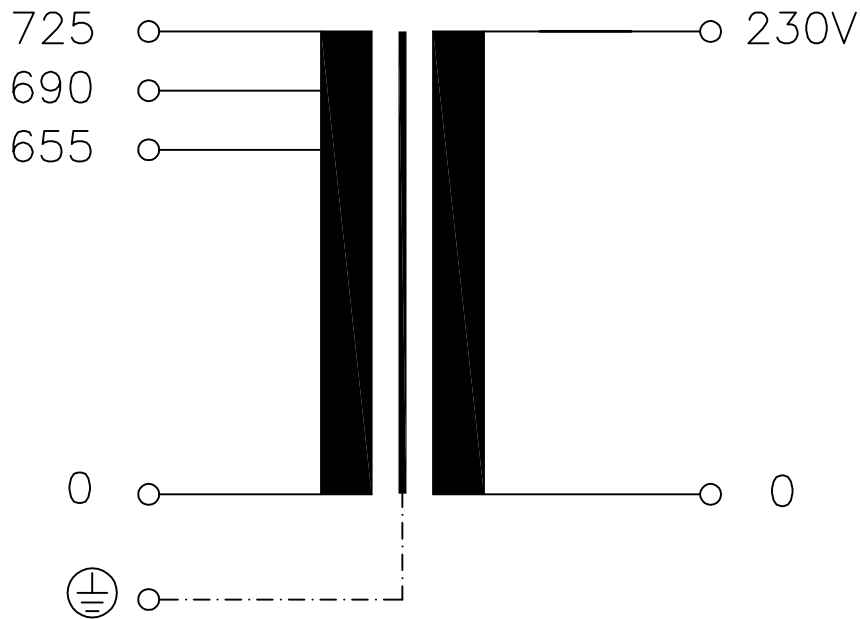
Technical
Specifications



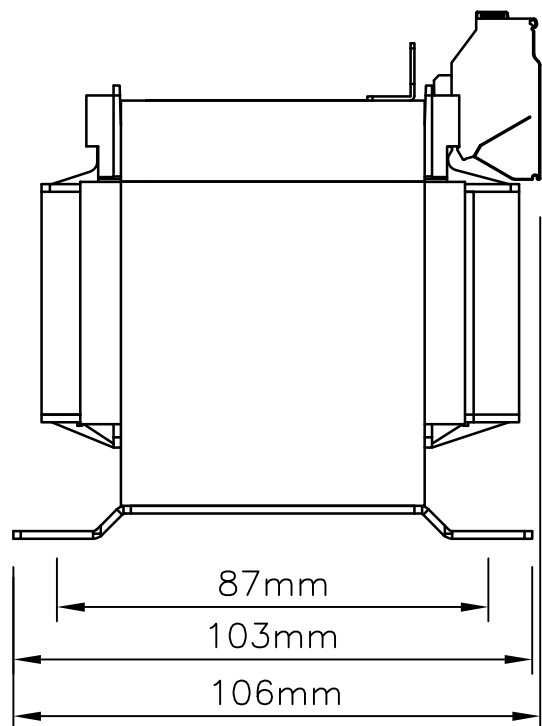
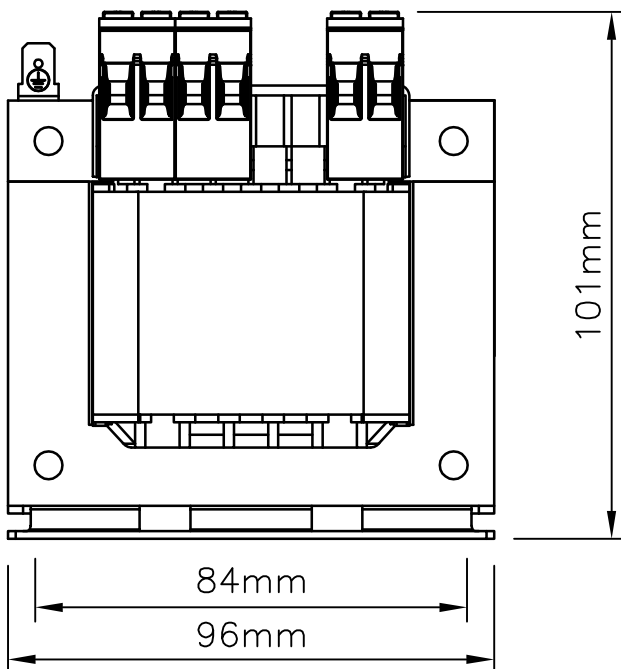
Typ Type	: 1~ Steuer-und Trenntransformator 1~ Voltage control and Isolating transformer		
Kernform Core type	: EI 96/59,7		
Bemessungsspannung, Eingang Designated input voltage	: 690V ±5%		
Bemessungsstrom, Eingang Designated input current	: 0,42Aac		
Bemessungsspannung, Ausgang Designated output voltage	: 230V		
Bemessungsstrom, Ausgang Designated output current	: 1,09Aac		
Vorzusehende Absicherung, Ausgang Recommended output fuse	:  1,0AT		
Einschaltdauer Duty cycle	: 100%		
Bemessungsleistung (bei Leistungsfaktor 1) Designated output power (power factor 1)	: 250VA		
Bemessungsleistung (bei Leistungsfaktor 0,5) Designated output power (power factor 0.5)	: 555VA		
Verlustleistung (max. +20%) Power loss (max. +20%)	: typ. 28,5W (Fe= 8,2W, Cu= 20,3W)		
Schaltgruppe Connection mode	: Ii0		
Betriebsfrequenz Designated frequency	: 50-60Hz		
Schutzklasse Safety class	: vorbereitet für Geräte der Schutzklasse I prepared for class I equipment		
Schutzart Protection index	: IP00		
Kühlungsart Type of cooling	: AN		
Isolierstoffklasse Insulation class	: B		
Max. Umgebungstemperatur Ambient temperature	: 40°C		
Vorschriften Standards	: EN 61558 Teil 1 mit Teil 2-2 und Teil 2-4 EN 61558 part 1 with part 2-2 and part 2-4		
Prüfzeichen Approvals	: -		
Prüfspannung HV-Test voltage	: Primär-Sekundär 5,2kV Primary-Secondary	Sekundär-Kern 2,5 kV Secondary-Core	
	Primär-Kern 3,7 kV Primary-Core		
Anschluß (Eingang) Terminal (Input)	: Schraub Klemme 4mm ² Screw terminal 4mm ²		
Anschluß (Ausgang) Terminal (Output)	: Schraub Klemme 4mm ² Screw terminal 4mm ²		
Anschluß (PE) Terminal (PE)	: Steckanschluß 6,3x0,8mm Plug Type terminal 6,3x0,8mm		
Bemerkungen Notes	: Die angegebenen technischen Daten sind typisch. Material- und fertigungsbedingt können Abweichungen auftreten. Technical specifications are typical, they can vary due to material and production tolerances.		

b	Date: 05.07.23	Name: Spöring	Amendment: Type plate removed; weight and losses added, drawings and dimensions changed; new Form		
a	Date: 17.04.14	Name: Chlustow	Date: 02.05.14	Checked: Clasen	Amendment: VDE approval removed; Type plate changed
Date: 20.09.07		Date: -		Schutzvermerk nach ISO 16016 beachten Observe protection clause to ISO 16016	
Name: Lehnen		Checked: Clasen			

Anschlußkennzeichnung:
 Terminal Identification



Abmessungen:
 Dimensions



Gewicht: ca. 3,9kg (Cu= 0,59kg; Fe= 2,8kg)
 Weight: approx.

Befestigung: Langloch 5,8x9mm
 Mounting: Slotted hole