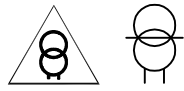



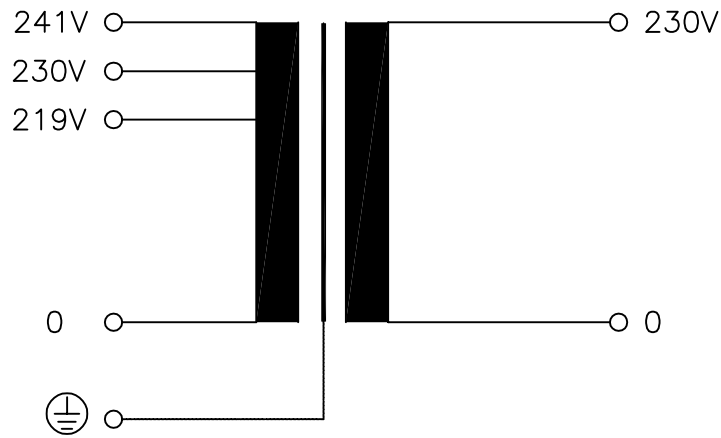
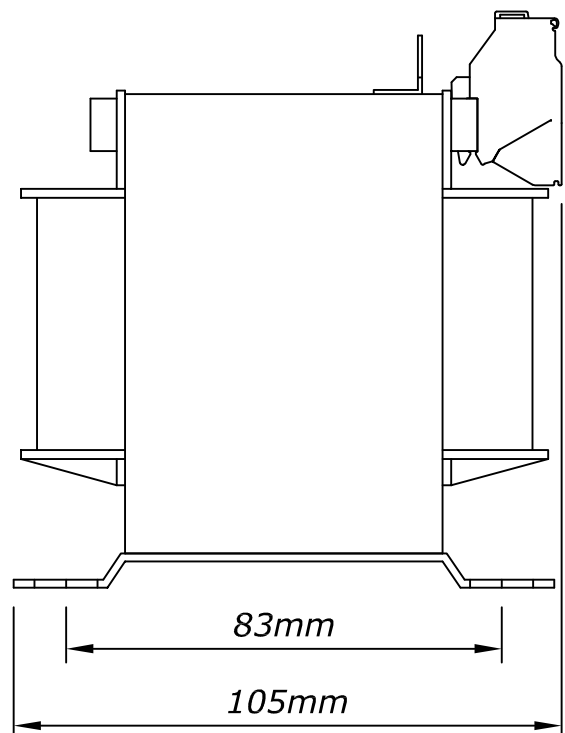
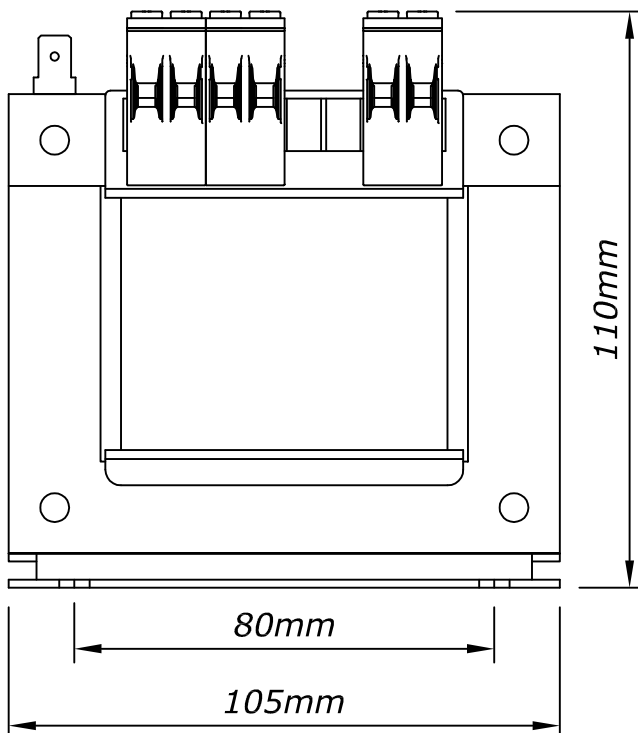


<b>Typ</b> Type	: <b>1~ Steuer- und Trenntransformator</b> Voltage control- and Isolating transformer	
<b>Kernform</b> Core type	: <b>EI 105/60,5</b>	
<b>Bemessungsspannung, Eingang</b> Designated primary voltage	: <b>219V / 230V / 241V</b>	<i>UL ratings only</i>
<b>Bemessungsstrom, Eingang</b> Designated primary current	: <b>1,65A/ 1,58A/ 1,50Aac</b>	<i>(1,34A/1,28A/1,22Aac)</i>
<b>Bemessungsspannung, Sekundär</b> Designated secondary voltage	: <b>230V</b>	
<b>Bemessungsstrom, Sekundär</b> Designated secondary current	: <b>1,39Aac</b>	<i>(1,09Aac)</i>
<b>Vorzusehende Absicherung, Sekundär</b> Recommended secondary fuse	:  <b>1,6AT</b>	
<b>Einschaltdauer</b> Duty cycle	: <b>100%</b>	
<b>Bemessungsleistung (bei Leistungsfaktor 1):</b>	<b>320VA</b>	<i>(250VA)</i>
<b>Bemessungsleistung (bei Leistungsfaktor 0,5):</b>	<b>810VA</b>	
<b>Verlustleistung</b> Loss power	: <b>ca. 35W (η ~ 90%)</b> approx.	
<b>Schaltgruppe</b> Connection mode	: <b>Ii0</b>	
<b>Betriebsfrequenz</b> Designated frequency	: <b>50-60Hz</b>	
<b>Schutzklasse</b> Safety class	: <b>vorbereitet für Geräte der Schutzklasse I</b> prepared for class I equipment	
<b>Schutzart</b> Protection index	: <b>IP00</b>	
<b>Isolierstoffklasse</b> Insulation class	: <b>B (UL class 105)</b>	
<b>Max. Umgebungstemperatur</b> Ambient temperature	: <b>40°C</b>	
<b>Vorschriften</b> Standards	: <b>EN 61558 Teil 1 mit Teil 2-2 und Teil 2-4, UL 5085; CSA 22.2</b> Part 1 with part 2-2 and part 2-4, UL 5085; CSA 22.2	
<b>Prüfzeichen</b> Approvals	:  <b>VDE 0570</b> Typ ST/T  <b>UL 5085, CSA 22.2 (E 103521)</b>	
<b>Prüfspannung</b> HV-Test voltage	: <b>Primär-Sekundär 3,0 kV</b> <b>Sekundär-Kern 3,0 kV</b> <b>Primär-Kern 3,0 kV</b> <b>Primary-Secondary</b> <b>Secondary-Core</b> <b>Primary-Core</b>	
<b>Anschluß ( Primär )</b> Terminal ( Primary )	: <b>Schraubklemme 4mm²</b> Screw terminal	
<b>Anschluß ( Sekundär )</b> Terminal ( Secondary )	: <b>Schraubklemme 4mm²</b> Screw terminal	
<b>Anschluß ( PE )</b> Terminal ( PE )	: <b>Flachsteckanschluß 6,3x0,8mm</b> Plug type terminal	
<b>Bemerkungen</b> Notes	: <b>Die angegebenen technischen Daten sind typisch. Material- und fertigungsbedingt können Abweichungen auftreten.</b> Technical specifications are typical, they can vary due to material and production tolerances.	

*Anschlußkennzeichnung:*  
 Terminal Identification



*Abmessungen:*  
 Dimensions



*Befestigungslöcher: 5,8x12,0mm*  
 Mounting holes: 5,8x12,0mm

*Gewicht: ca. 4,5kg*  
 Weight: approx. 4,5kg