




Typ : 1~ Steuer-Sicherheitstransformator
Type : 1~ Voltage Control-Safety Isolating Transformer
Kernform : EI 78/27,5
Core type
Bemessungsspannung, Eingang : 109V/115V/121V
Designated input voltage
Bemessungsstrom, Eingang : 0,71A/0,67A/0,64Aac
Designated input current
Bemessungsspannung, Ausgang : 24V
Designated output voltage
Bemessungsstrom, Ausgang : 2,63Aac
Designated output current
Vorzusehende Absicherung, Ausgang :  2,5AT
Recommended output fuse
Einschaltdauer : 100%
Duty cycle
Bemessungsleistung (bei Leistungsfaktor 1) : 63VA
Designated output power (power factor 1)
Bemessungsleistung (bei Leistungsfaktor 0,5) : 110VA
Designated output power (power factor 0,5)
Verlustleistung : ca. 11W ($\eta \sim 85\%$)
Power loss approx.
Schaltgruppe : Ii0
Connection mode
Betriebsfrequenz : 50-60Hz
Designated frequency
Schutzklasse : vorbereitet für Geräte der Schutzklasse I
Safety class prepared for class I equipment
Schutzart : IP00
Protection index
Kühlungsart : AN
Type of cooling
Isolierstoffklasse : B (UL Class 105)
Insulation class
Max. Umgebungstemperatur : 40°C
Ambient temperature
Vorschriften : VDE 0570/EN 61558 Teil 1 mit Teil 2-6 ; UL 5085; CSA 22.2
Standards VDE 0570/EN 61558 part 1 with part 2-6 ; UL 5085; CSA 22.2




Prüfzeichen :   UL File: E103521
Approvals

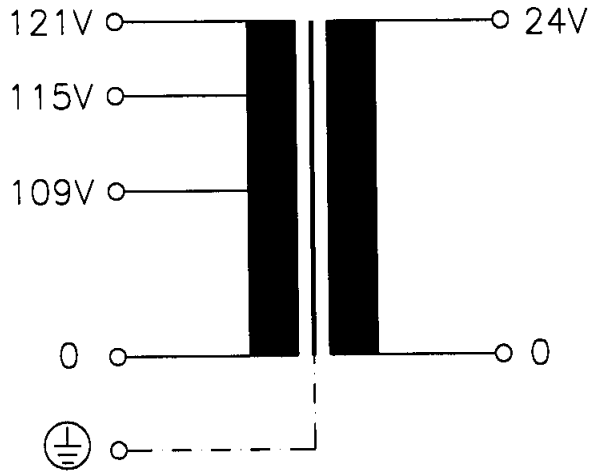
Prüfspannung : Primär-Sekundär 2,5 kV Sekundär-Kern 1,3 kV
HV-Test voltage Primary-Secondary Secondary-Core
 Primär-Kern 1,8 kV
 Primary-Core

Anschluß (Eingang) : Schraubklemme 4mm²
Terminal (Input) Screw terminal 4mm²
Anschluß (Ausgang) : Schraubklemme 4mm²
Terminal (Output) Screw terminal 4mm²
Anschluß (PE) : Flachsteckanschluss 6,3x0,8mm
Terminal (PE) Plug type terminal 6,3x0,8mm

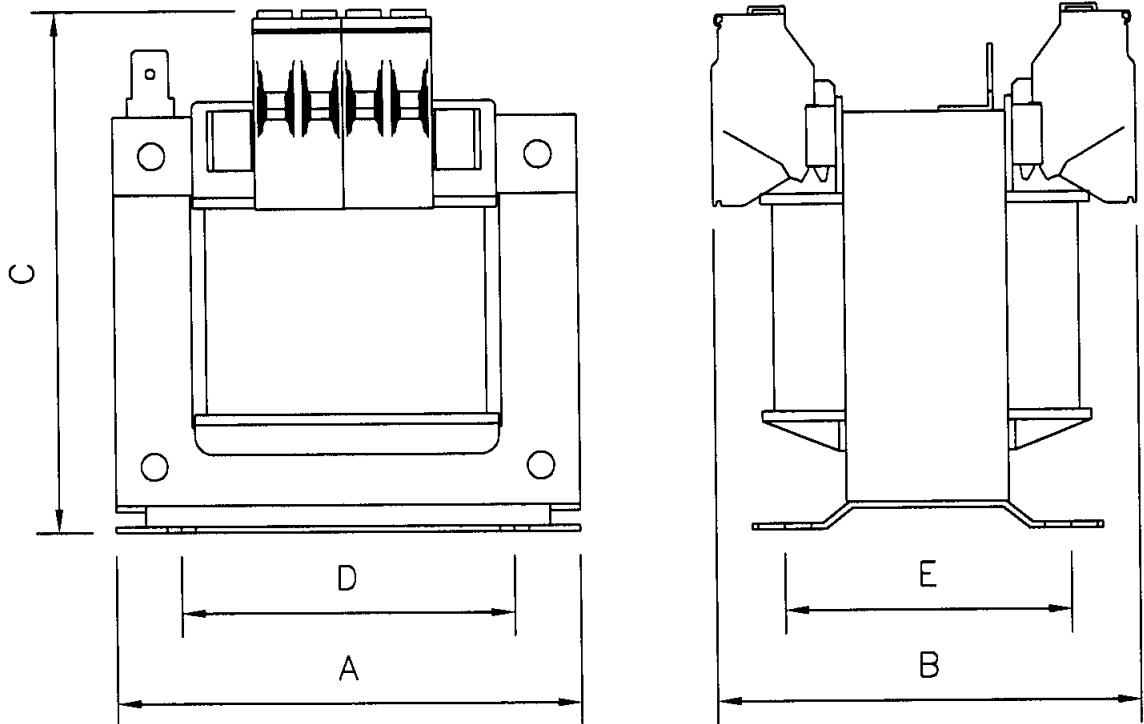
Bemerkungen : Die angegebenen technischen Daten sind typisch. Material-und
Notes fertigungsbedingt können Abweichungen auftreten.
 Technical specifications are typical,
 they can vary due to material and production tolerances.

a	Date: 16.07.15	Name: Chlustow	Date: 16.07.15	Checked: 	Amendment: HV-Test updated
Date: 07.10.11		Date: 07.10.11		Schutzvermerk nach ISO 16016 beachten	
Name: Thomas		Checked: Clasen		Observe protection clause to ISO 16016	
				Änderungen vorbehalten	
				Subject to change	

Anschlußkennzeichnung:
 Terminal Identification



Abmessungen:
 Dimensions in mm



Alle Maße in mm:
 Dimensions in mm

- A= 78
- B= 75
- C= 89
- D= 56
- E= 48,5

Befest.loch= $\varnothing 4,8 \times 9$
 Mounting hole
 Gewicht: ca. 1,3kg
 Weight: approx.