

**Typ** Type

: 1~ **Steuer- und Trenntransformator**  
1~ Control- and Isolating-Transformer

**BV. Nr.** Art. No.

: **ST 400/4/23**

**Kernform** Core type

: **EI 120/53,5**

**Bemessungsspannung, Eingang**

: **400V ±20V**

Designated primary voltage

**Bemessungsstrom, Eingang**

: **1,1Aac (UL: 0,91A)**

Designated primary current

**Bemessungsspannung, Ausgang**

: **230V**

Designated secondary voltage

**Bemessungsstrom, Ausgang**

: **1,74Aac (UL: 1,39A)**

Designated secondary current

**Vorzusehende Absicherung, Ausgang**

: **1,6AT**

Recommended output fuse

**Bemessungsleistung**

: **400VA (UL: 320VA) (bezogen auf Leistungsfaktor 1)**  
(in relation to power factor 1)

Designated output power

**Bemessungsleistung**

: **1020VA (bezogen auf Leistungsfaktor 0,5)**  
(in relation to power factor 0,5)

Designated output power

**Schaltgruppe**

: **Ii0**

Connection mode

**Betriebsfrequenz**

: **50-60Hz**

Designated frequency

**Schutzklasse**

: **vorbereitet für Geräte der Schutzklasse I**

Safety class

Prepared for class I equipment

**Schutzart**

: **IP 00**

Protection index

**Isolierstoffklasse**

: **B (UL class 105)**

Insulation class

**Max. Umgebungstemperatur**

: **40°C**

Ambient temperature

**Vorschrift**

: **VDE 0570/EN 61558 (Teil 1 mit Teil 2-2 und Teil 2-4),**  
(part 1 with part 2-2 and part 2-4)  
**UL506; CSA22.2**

Standards

**Prüfzeichen**

:   **File E103521**

Approvals

**Bemerkungen**

: **-Die angegebenen technischen Daten sind typisch. Material-und fertigungsbedingt können Abweichungen auftreten.**

Notes

Technical specifications are typical, they can vary due to material and production tolerances.

**Prüfspannung**

: **Primär-Sekundär 4,5 kV Sekundär-Kern 2,5 kV**

HV-Test voltage

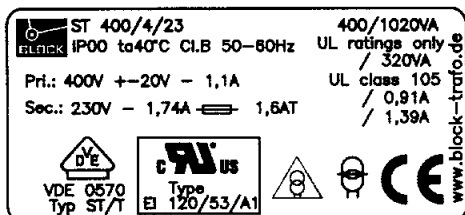
Primary-Secundary

Secondary-Core

**Primär-Kern 4,0 kV**

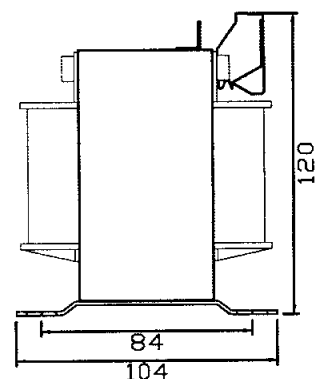
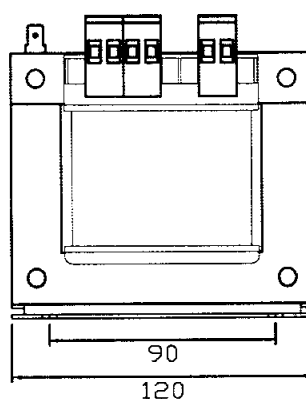
Primary-Core

**Kennzeichnung:** Marking:

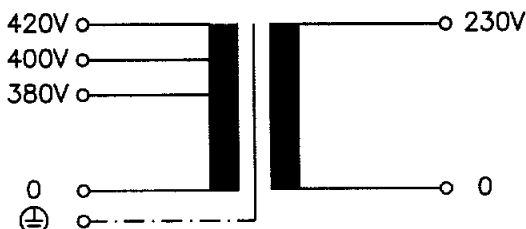


**Aufbauskizze:**

Construction:



**Anschlußbeschreibung:** Terminal Identification:



**Maße in mm**  
Dimensions in mm

**Bef.-Löcher: 5,8x12,0**  
mounting hole:

**Gewicht: 5,5kg**  
Weight

**Schutzvermerk nach DIN 34 beachten**  
Observe protection clause to DIN 34

**Änderungen vorbehalten**  
Subject to change