

Index:




a

Baureihe:  
Type: STArt.-Nr.:  
Art.-No.: ST 250/4/23


## Datenblatt

Technical  
Specifications

  
 Transformatoren-Elektronik  
 GmbH  
 D - 27283 Verden/Aller


Typ Type	: 1~ Steuer- und Trenntransformator 1~ Voltage control and isolating transformer
Kernform Core type	: EI 96/59,7
Bemessungsspannung, Eingang Designated input voltage	: 400V ±5%
Bemessungsstrom, Eingang Designated input current	: 0,69Aac (UL: 0,58Aac)
Bemessungsspannung, Ausgang Designated output voltage	: 230V
Bemessungsstrom, Ausgang Designated output current	: 1,09Aac (UL: 0,87Aac)
Vorzusehende Absicherung, Ausgang Recommended output fuse	:  1,0AT
Einschaltdauer Duty cycle	: 100%
Bemessungsleistung (bei Leistungsfaktor 1) Designated output power (power factor 1)	: 250VA (UL: 200VA)
Bemessungsleistung (bei Leistungsfaktor 0,5) Designated output power (power factor 0.5)	: 555VA
Verlustleistung Power loss	: ca. 31W (η ~ 89%) approx.
Schaltgruppe Connection mode	: II0
Betriebsfrequenz Designated frequency	: 50-60Hz
Schutzklasse Safety class	: vorbereitet für Geräte der Schutzklasse I prepared for class I equipment
Schutzart Protection index	: IP00
Kühlungsart Type of cooling	: AN
Isolierstoffklasse Insulation class	: B (130°C) (UL class 105)
Max. Umgebungstemperatur Ambient temperature	: 40°C
Vorschriften Standards	: VDE 0570/EN 61558 (Teil 1 mit Teil 2-2 und Teil 2-4) (part 1 with part 2-2 and part 2-4)
Prüfzeichen Approvals	:   File E103521
Prüfspannung HV-Test voltage	: Primär-Sekundär 4,8 kV Sekundär-Kern 3,0 kV Primary-Secondary Secondary-Core Primär-Kern 4,8 kV Primary-Core
Anschluß (Eingang) Terminal (Input)	: Schraubklemme 4mm <sup>2</sup> Screw terminal
Anschluß (Ausgang) Terminal (Output)	: Schraubklemme 4mm <sup>2</sup> Screw terminal
Anschluß (PE) Terminal (PE)	: Flachsteckanschluss 6,3x0,8mm Plug type terminal
Bemerkungen Notes	: Die angegebenen technischen Daten sind typisch. Material-und fertigungsbedingt können Abweichungen auftreten. Technical specifications are typical, they can vary due to material and production tolerances.

Seite 1/2  
Page 1/2

a	Date: 16.09.16	Name: Kliesch	Date: 20.9.16	Checked: 	Amendment: Design, HV-Test and weight changed
	Date: 25.07.08	Date: 25.07.08	Schutzvermerk nach ISO 16016 beachten Observe protection clause to ISO 16016		Änderungen vorbehalten Subject to change
	Name: J.Thiel	Checked: Clasen			

Baureihe: **ST**  
Type:

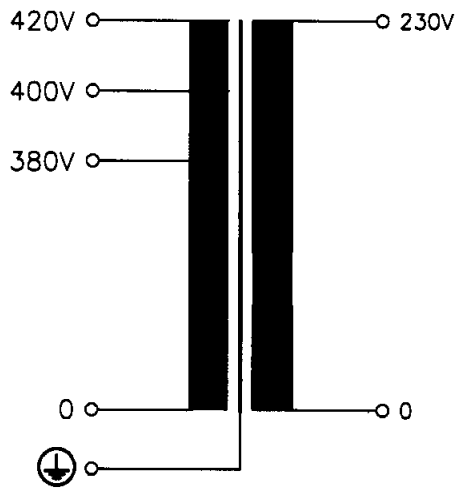
Art.-Nr.: **ST 250/4/23**  
Art.-No.:

# Datenblatt

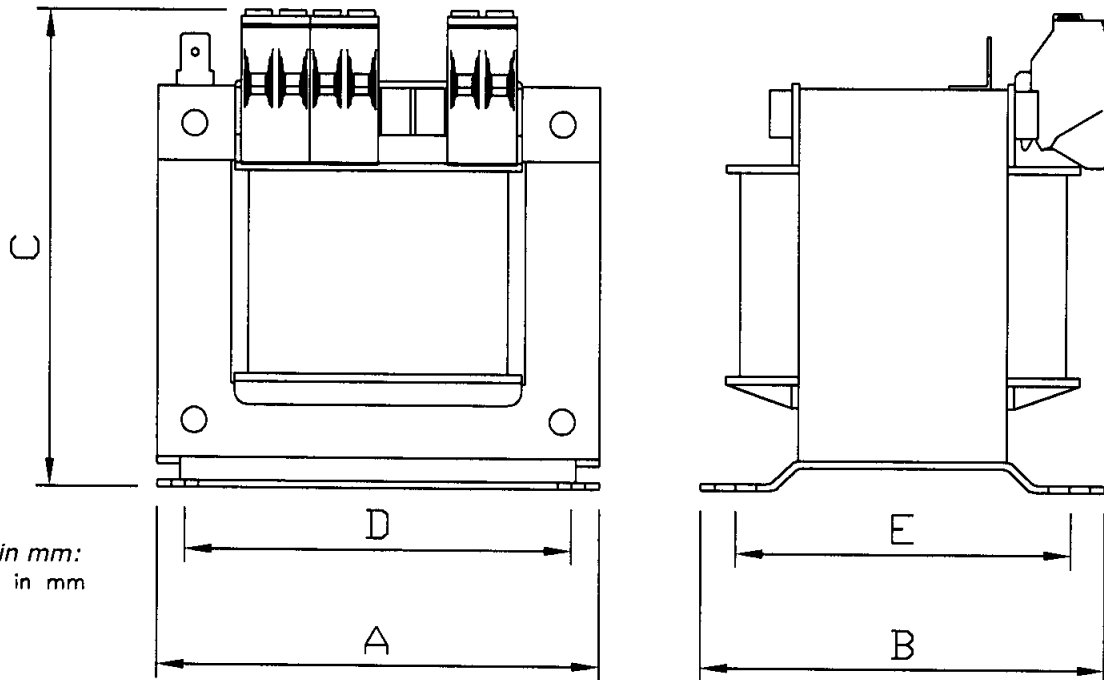
Technical  
Specifications

**BLOCK**  
Transformatoren-Elektronik  
GmbH  
D - 27283 Verden/Aller

*Anschlußkennzeichnung:*  
Terminal Identification



*Abmessungen:*  
Dimensions



Alle Maße in mm:  
Dimensions in mm

- A = 96
- B = 103
- C = 105
- D = 84
- E = 86,5

Befest.loch =  $\varnothing 5,8 \times 9,0$   
Mounting hole

Gewicht: ca. 3,5kg  
Weight: approx.

Seite 2/2  
Page 2/2

Schutzvermerk nach ISO 16016 beachten  
Observe protection clause to ISO 16016

Änderungen vorbehalten  
Subject to change