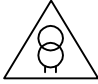



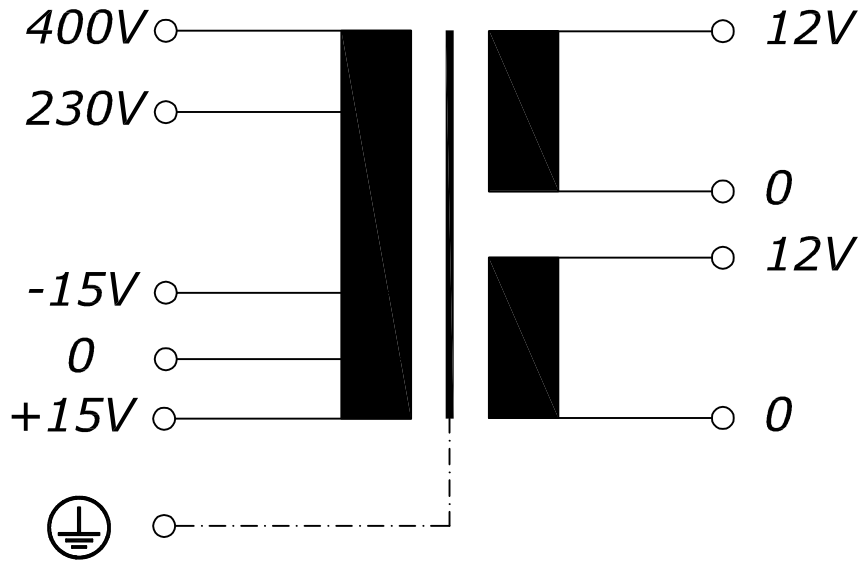


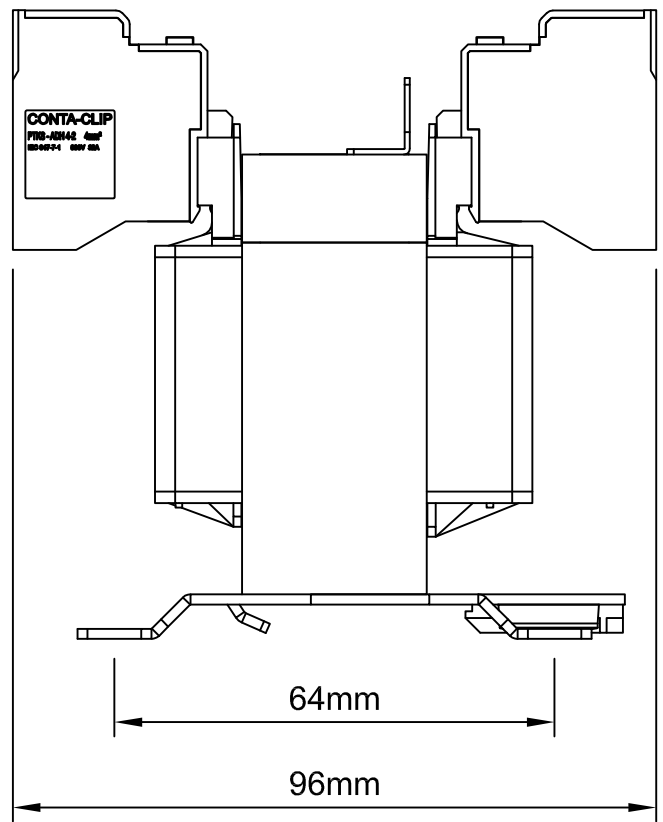
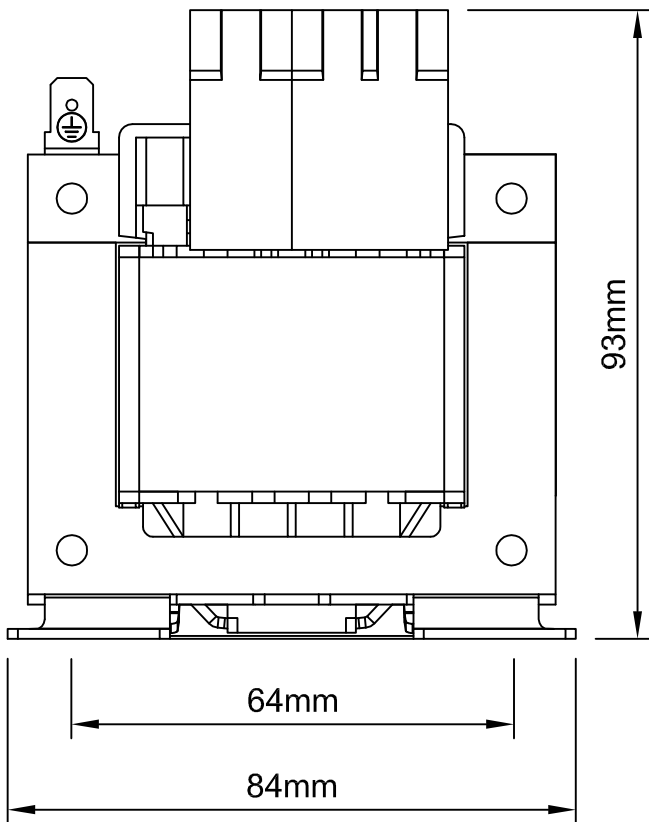
Typ Type	: <i>Steuer-und Sicherheitstransformator</i> Voltage Control and Safety Isolating Transformer	 
Kernform Core type	: <i>EI 78/27,5</i>	
Bemessungsspannung, Eingang Designated input voltage	: <i>230V / 400V +/- 15V</i>	
Bemessungsstrom, Eingang Designated input current	: <i>0,31Aac / 0,18Aac</i>	
Bemessungsspannung, Ausgang Designated output voltage	: <i>2x12V</i>	
Bemessungsstrom, Ausgang Designated output current	: <i>2,63Aac</i>	
Vorzusehende Absicherung, Ausgang Recommended output fuse	:  <i>2,5A ETA type 5700</i>	
Einschaltdauer Duty cycle	: <i>100%</i>	
Bemessungsleistung (bei Leistungsfaktor 1) Designated output power (power factor 1)	: <i>63VA</i>	
Bemessungsleistung (bei Leistungsfaktor 0,5) Designated output power (power factor 0,5)	: <i>175VA</i>	
Verlustleistung (max. +20%) Power loss (max. +20%)	: <i>typ. 9,3W (Cu= 7,2W, Fe=2,1W)</i> <i>typ. 9,3W (Cu= 7,2W, Fe= 2,1W)</i>	
Schaltgruppe Connection mode	: <i>iii0</i>	
Betriebsfrequenz Designated frequency	: <i>50-60Hz</i>	
Schutzklasse Safety class	: <i>vorbereitet für Geräte der Schutzklasse I</i> prepared for class I equipment	
Schutzart Protection index	: <i>IP00</i>	
Kühlungsart Type of cooling	: <i>AN</i>	
Isolierstoffklasse Insulation class	: <i>B (UL class 130)</i>	
Max. Umgebungstemperatur Ambient temperature	: <i>40°C</i>	
Vorschriften Standards	: <i>EN 61558 Teil 1 mit Teil 2-2 und Teil 2-6</i> <i>EN 61558 part 1 with part 2-2 and part 2-6</i>	
Prüfzeichen Approvals	:  <i>UL 5085, CSA 22.2 (E 103521)</i>	
Prüfspannung HV-Test voltage	: <i>Primär-Sekundär 4,6 kV</i> <i>Sekundär-Kern 1,3 kV</i> <i>Primary-Secondary</i> <i>Secondary-Core</i> <i>Primär-Kern 3,2 kV</i> <i>Primary-Core</i>	
Anschluß (Eingang) Terminal (Input)	: <i>Push-in Klemme 4mm²</i> <i>Push-in terminal 4mm²</i>	
Anschluß (Ausgang) Terminal (Output)	: <i>Push-in Klemme 4mm²</i> <i>Push-in terminal 4mm²</i>	
Anschluß (PE) Terminal (PE)	: <i>Flachsteckanschluss 6,3x0,8mm</i> <i>Plug type terminal</i>	
Bemerkungen Notes	: <i>Die angegebenen technischen Daten sind typisch. Material-und fertigungsbedingt können Abweichungen auftreten.</i> <i>Technical specifications are typical, they can vary due to material and production tolerances.</i>	

b	Date: 19.12.22	Name:Spöring	Amendment: New form; Drawings added; Type plate removed; Terminals changed
a	Date: 05.01.21	Name:O.Koszian	Amendment: VDE and UL approvals corrected
Date:	22.08.08	Date:	-
Name:	J.Thiel	Checked:	Reinhardt
<i>Schutzvermerk nach ISO 16016 beachten</i>		<i>Änderungen vorbehalten</i>	
Observe protection clause to ISO 16016		Subject to change	

Anschlußkennzeichnung:
 Terminal Identification



Abmessungen:
 Dimensions



Gewicht: ca. 1,3kg
 Weight: approx. 1,3kg

Befestigung: Langloch 4,5x8mm alternativ Tragschienenmontage nach DIN 50022
 Mounting: Slotted hole 4,5x8mm alternative panel installation on mounting rails to DIN 50022

Seite 2/2
 Page 2/2

Schutzvermerk nach ISO 16016 beachten
 Observe protection clause to ISO 16016

Änderungen vorbehalten
 Subject to change