


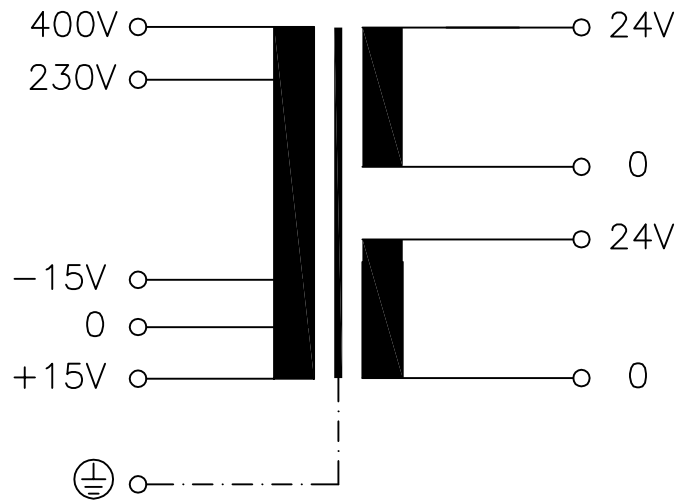


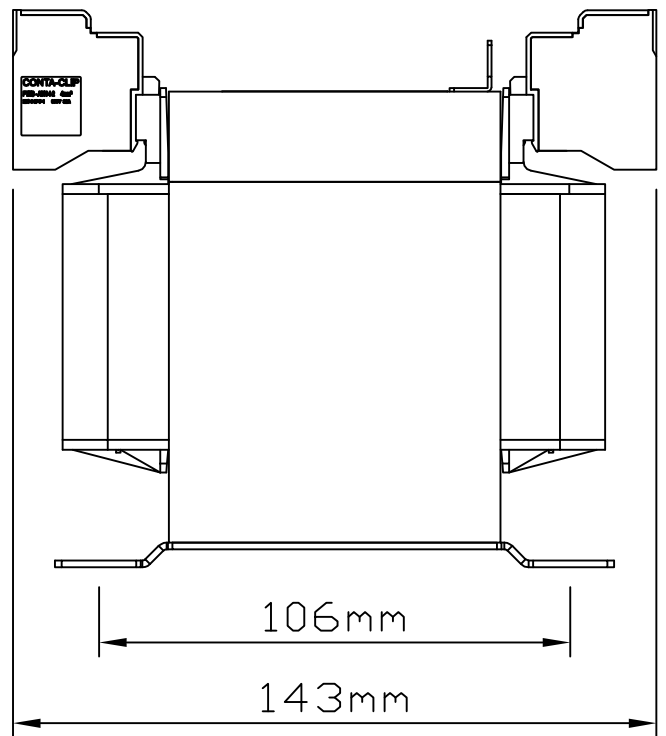
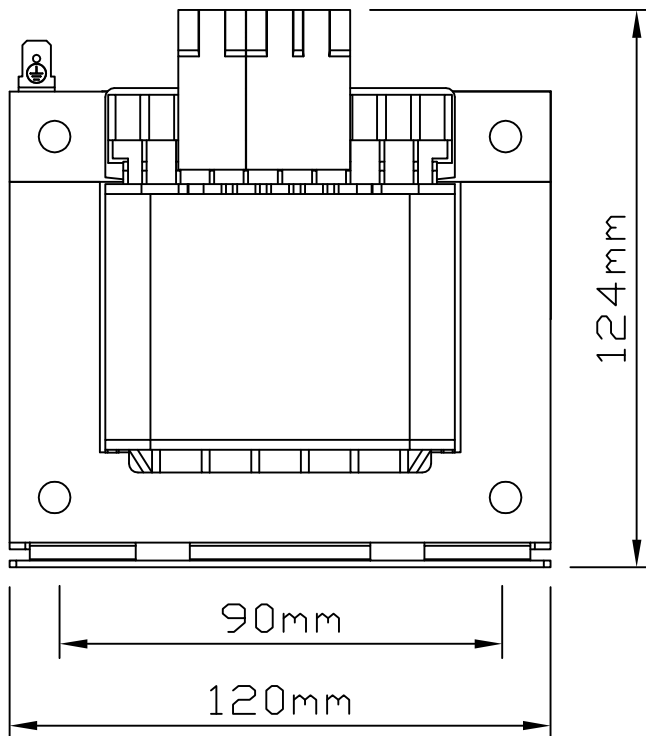
<b>Typ</b> Type	: <b>Steuer-und Trenntransformator</b> Voltage Control and Isolating Transformer	
<b>Kernform</b> Core type	: <b>EI 120/73,5</b>	
<b>Bemessungsspannung, Eingang</b> Designated input voltage	: <b>230V / 400V ±15V</b>	
<b>Bemessungsstrom, Eingang</b> Designated input current	: <b>2,36Aac / 1,38Aac</b>	
<b>Bemessungsspannung, Ausgang</b> Designated output voltage	: <b>2x 24V</b>	
<b>Bemessungsstrom, Ausgang</b> Designated output current	: <b>2x 10,40Aac</b>	
<b>Vorzusehende Absicherung, Ausgang</b> Recommended output fuse	:  <b>10A ETA type 5700</b>	
<b>Einschaltdauer</b> Duty cycle	: <b>100%</b>	
<b>Bemessungsleistung (bei Leistungsfaktor 1)</b> Designated output power (power factor 1)	: <b>500VA</b>	
<b>Bemessungsleistung (bei Leistungsfaktor 0,5)</b> Designated output power (power factor 0,5)	: <b>2000VA</b>	
<b>Verlustleistung (max. +20%)</b> Power loss (max. +20%)	: <b>typ. 45,9W (Cu= 29,3W, Fe= 16,6W)</b> typ. 45,9W (Cu= 29,3W, Fe= 16,6W)	
<b>Schaltgruppe</b> Connection mode	: <b>Iii0</b>	
<b>Betriebsfrequenz</b> Designated frequency	: <b>50-60Hz</b>	
<b>Schutzklasse</b> Safety class	: <b>vorbereitet für Geräte der Schutzklasse I</b> prepared for class I equipment	
<b>Schutzart</b> Protection index	: <b>IP00</b>	
<b>Kühlungsart</b> Type of cooling	: <b>AN</b>	
<b>Isolierstoffklasse</b> Insulation class	: <b>B (UL class 130)</b>	
<b>Max. Umgebungstemperatur</b> Ambient temperature	: <b>40°C</b>	
<b>Vorschriften</b> Standards	: <b>EN 61558 Teil 1 mit Teil 2-2 und Teil 2-4</b> EN 61558 part 1 with part 2-2 and part 2-4	
<b>Prüfzeichen</b> Approvals	:  <b>UL 5085, CSA 22.2 (E 103521)</b>	
<b>Prüfspannung</b> HV-Test voltage	: <b>Primär-Sekundär 4,8 kV</b> <b>Sekundär-Kern 3,0 kV</b> Primary-Secondary                      Secondary-Core <b>Primär-Kern 4,8 kV</b> Primary-Core	
<b>Anschluß ( Eingang )</b> Terminal ( Input )	: <b>Push-in Klemme 4mm<sup>2</sup></b> Push-in terminal 4mm <sup>2</sup>	
<b>Anschluß ( Ausgang )</b> Terminal ( Output )	: <b>Push-in Klemme 4mm<sup>2</sup></b> Push-in terminal 4mm <sup>2</sup>	
<b>Anschluß ( PE )</b> Terminal ( PE )	: <b>Flachsteckanschluss 6,3x0,8mm</b> Plug type terminal	
<b>Bemerkungen</b> Notes	: <b>Die angegebenen technischen Daten sind typisch. Material-und fertigungsbedingt können Abweichungen auftreten.</b> Technical specifications are typical, they can vary due to material and production tolerances.	

b	Date: 21.11.22	Name:Spöring	Amendment: New Form, Type plate removed, terminal changed, Drawings changed
a	Date: 15.02.16	Name:Chlustow	Amendment: Marking, HV-Test voltage and weight updated
Date:	25.08.08	Date:	-
Name:	J.Thiel	Checked:	Reinhardt
<b>Schutzvermerk nach ISO 16016 beachten</b> Observe protection clause to ISO 16016		<b>Änderungen vorbehalten</b> Subject to change	

**Anschlußkennzeichnung:**  
 Terminal Identification



**Abmessungen:**  
 Dimensions



**Gewicht: ca. 6,95kg**  
 Weight: approx. 6,95kg

**Befestigung: Langloch 5,8x12mm**  
 Mounting: Slotted hole 5,8x12mm