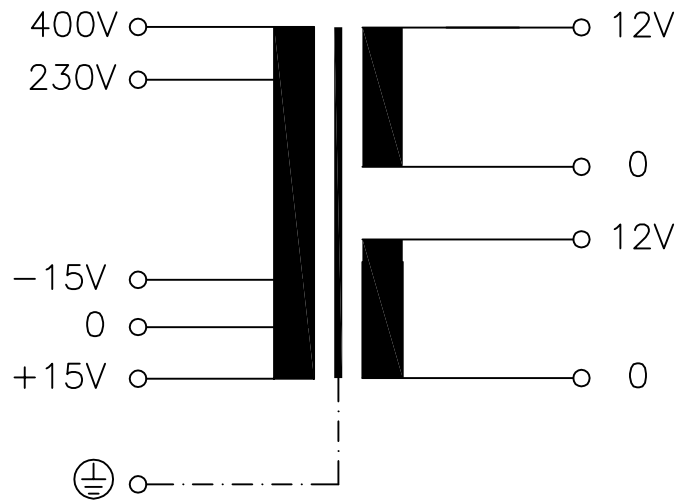


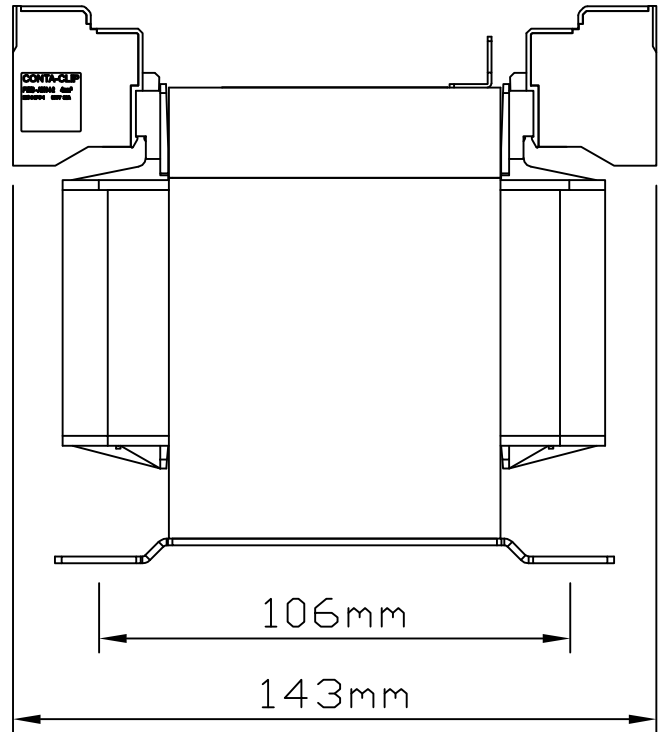
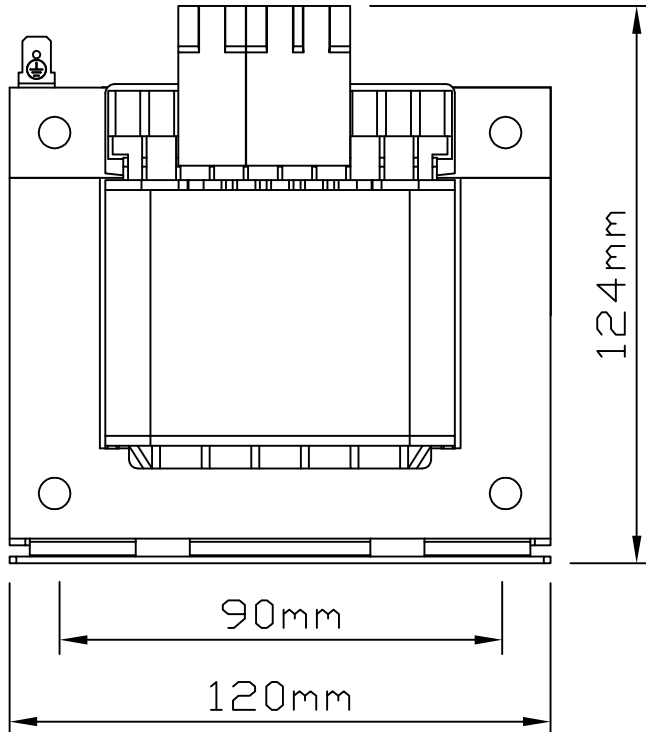
Typ Type	: <i>Steuer-und Sicherheitstransformator</i> Voltage Control and Safety isolating Transformer		
Kernform Core type	: <i>EI 120/73,5</i>		
Bemessungsspannung, Eingang Designated input voltage	: <i>230V / 400V ±15V</i>		
Bemessungsstrom, Eingang Designated input current	: <i>2,37Aac / 1,38Aac</i>		
Bemessungsspannung, Ausgang Designated output voltage	: <i>2x 12V</i>		
Bemessungsstrom, Ausgang Designated output current	: <i>2x 20,8Aac</i>		
Vorzusehende Absicherung, Ausgang Recommended output fuse	: <i>20A ETA type 5700</i>		
Einschaltdauer Duty cycle	: <i>100%</i>		
Bemessungsleistung (bei Leistungsfaktor 1) Designated output power (power factor 1)	: <i>500VA</i>		
Bemessungsleistung (bei Leistungsfaktor 0,5) Designated output power (power factor 0,5)	: <i>2000VA</i>		
Verlustleistung (max. +20%) Power loss (max. +20%)	: <i>typ. 45,6W (Cu= 29W, Fe= 16,6W)</i> <i>typ. 45,6W (Cu= 29W, Fe= 16,6W)</i>		
Schaltgruppe Connection mode	: <i>Iii0</i>		
Betriebsfrequenz Designated frequency	: <i>50-60Hz</i>		
Schutzklasse Safety class	: <i>vorbereitet für Geräte der Schutzklasse I</i> prepared for class I equipment		
Schutzart Protection index	: <i>IP00</i>		
Kühlungsart Type of cooling	: <i>AN</i>		
Isolierstoffklasse Insulation class	: <i>B (UL class 130)</i>		
Max. Umgebungstemperatur Ambient temperature	: <i>40°C</i>		
Vorschriften Standards	: <i>EN 61558 Teil 1 mit Teil 2-2 und Teil 2-6</i> <i>EN 61558 part 1 with part 2-2 and part 2-6</i>		
Prüfzeichen Approvals	: <i>UL 5085, CSA 22.2 (E 103521)</i>		
Prüfspannung HV-Test voltage	: <i>Primär-Sekundär</i> Primary-Secondary	: <i>4,8 kV</i>	: <i>Sekundär-Kern</i> Secondary-Core
	: <i>Primär-Kern</i> Primary-Core	: <i>4,8 kV</i>	: <i>3,0 kV</i>
Anschluß (Eingang) Terminal (Input)	: <i>Push-in Klemme 4mm²</i> Push-in terminal 4mm ²		
Anschluß (Ausgang) Terminal (Output)	: <i>Push-in Klemme 4mm²</i> Push-in terminal 4mm ²		
Anschluß (PE) Terminal (PE)	: <i>Flachsteckanschluss 6,3x0,8mm</i> Plug type terminal		
Bemerkungen Notes	: <i>Die angegebenen technischen Daten sind typisch. Material-und fertigungsbedingt können Abweichungen auftreten.</i> Technical specifications are typical, they can vary due to material and production tolerances.		

b	Date: 21.11.22	Name:Spöring	Amendment: Type plate removed, Drawings changed, Terminal changed	
a	Date: 03.07.14	Name:Clasen	Amendment: UL 506 in UL 5085, HV-Test	
Date:	25.08.08	Date:	-	
Name:	J.Thiel	Checked:	Reinhardt	
Schutzvermerk nach ISO 16016 beachten			Änderungen vorbehalten	
Observe protection clause to ISO 16016			Subject to change	

Anschlußkennzeichnung:
 Terminal Identification



Abmessungen:
 Dimensions



Gewicht: ca. 7,7kg
 Weight: approx. 7,7kg

Befestigung: Langloch 5,8x12mm
 Mounting: Slotted hole 5,8x12mm