



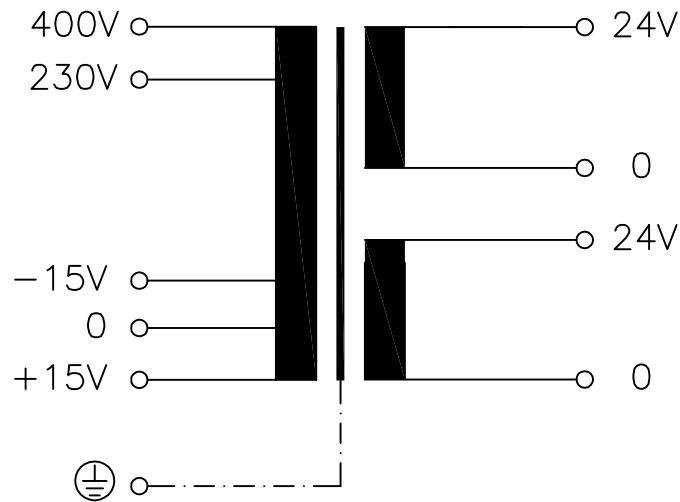


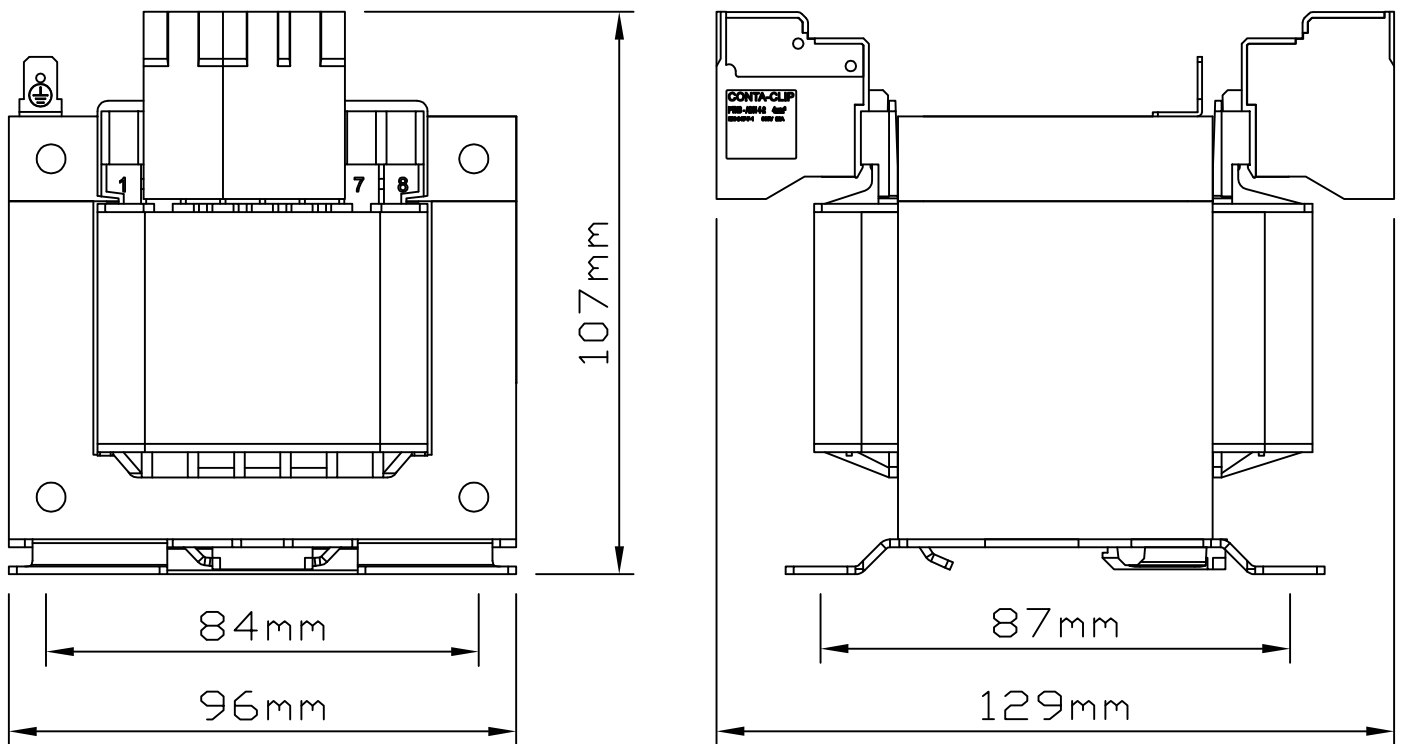
<i>Typ</i> Type	: <i>Steuer-und Trenntransformator</i> Voltage Control and Isolating Transformer		
<i>Kernform</i> Core type	: <i>EI 96/59,7</i>		
<i>Bemessungsspannung, Eingang</i> Designated input voltage	: <i>230V / 400V ±15V</i>		
<i>Bemessungsstrom, Eingang</i> Designated input current	: <i>1,25Aac / 0,72Aac</i>		
<i>Bemessungsspannung, Ausgang</i> Designated output voltage	: <i>2x 24V</i>		
<i>Bemessungsstrom, Ausgang</i> Designated output current	: <i>2x 5,21Aac</i>		
<i>Vorzusehende Absicherung, Ausgang</i> Recommended output fuse	:  <i>5A ETA type 5700</i>		
<i>Einschaltdauer</i> Duty cycle	: <i>100%</i>		
<i>Bemessungsleistung (bei Leistungsfaktor 1)</i> Designated output power (power factor 1)	: <i>250VA</i>		
<i>Bemessungsleistung (bei Leistungsfaktor 0,5)</i> Designated output power (power factor 0,5)	: <i>850VA</i>		
<i>Verlustleistung (max. +20%)</i> Power loss (max. +20%)	: <i>typ. 31,0W (Cu= 20,9W, Fe= 10,1W)</i> <i>typ. 31,0W (Cu= 20,9W, Fe= 10,1W)</i>		
<i>Schaltgruppe</i> Connection mode	: <i>Iii0</i>		
<i>Betriebsfrequenz</i> Designated frequency	: <i>50-60Hz</i>		
<i>Schutzklasse</i> Safety class	: <i>vorbereitet für Geräte der Schutzklasse I</i> prepared for class I equipment		
<i>Schutzart</i> Protection index	: <i>IP00</i>		
<i>Kühlungsart</i> Type of cooling	: <i>AN</i>		
<i>Isolierstoffklasse</i> Insulation class	: <i>B (UL class 130)</i>		
<i>Max. Umgebungstemperatur</i> Ambient temperature	: <i>40°C</i>		
<i>Vorschriften</i> Standards	: <i>EN 61558 Teil 1 mit Teil 2-2 und Teil 2-4</i> EN 61558 part 1 with part 2-2 and part 2-4		
<i>Prüfzeichen</i> Approvals	:  <i>UL 5085, CSA 22.2 (E 103521)</i>		
<i>Prüfspannung</i> HV-Test voltage	: <i>Primär-Sekundär 4,6 kV</i> Primary-Secondary	<i>Sekundär-Kern 1,8 kV</i> Secondary-Core	
	<i>Primär-Kern 3,2 kV</i> Primary-Core		
<i>Anschluß (Eingang)</i> Terminal (Input)	: <i>Push-in Klemme 4mm²</i> Push-in terminal 4mm ²		
<i>Anschluß (Ausgang)</i> Terminal (Output)	: <i>Push-in Klemme 4mm²</i> Push-in terminal 4mm ²		
<i>Anschluß (PE)</i> Terminal (PE)	: <i>Flachsteckanschluss 6,3x0,8mm</i> Plug type terminal		
<i>Bemerkungen</i> Notes	: <i>Die angegebenen technischen Daten sind typisch. Material-und fertigungsbedingt können Abweichungen auftreten.</i> Technical specifications are typical, they can vary due to material and production tolerances.		

d	Date: 10.09.25	Name: Jochade	Amendment: Voltage control transformer standard symbol changed
c	Date: 18.11.22	Name: Spöring	Amendment: Form, HV values, drawings and terminals changed
b	Date: 19.08.19	Name: Pätz	Amendment: UL approvals changed
Date: 01.08.07		Date: -	Schutzvermerk nach ISO 16016 beachten Observe protection clause to ISO 16016
Name: Thomas		Checked: Clasen	

Anschlußkennzeichnung:
 Terminal Identification



Abmessungen:
 Dimensions



Gewicht: ca. 3,6kg
 Weight: approx. 3,6kg

Befestigung: Langloch 5,3x9mm alternativ Tragschienenmontage nach DIN 50022
 Mounting: Slotted hole 5,3x9mm alternative panel installation on mounting rails to DIN 50022