

Index: b	Baureihe: Type:	STEU
	Art.-Nr.: Art.-No.:	STEU 1000/48

Datenblatt
Technical
Specifications



Typ : *Steuer-und Trenntransformator*
Type : Voltage Control and Isolating Transformer



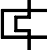
Kernform : *EI 150N/92,6*
Core type

Bemessungsspannung, Eingang : *230V / 400V ±15V*
Designated input voltage

Bemessungsstrom, Eingang : *4,58Aac / 2,67Aac*
Designated input current

Bemessungsspannung, Ausgang : *2x 24V*
Designated output voltage

Bemessungsstrom, Ausgang : *2x 20,80Aac*
Designated output current

Vorzusehende Absicherung, Ausgang :  *20A ETA type 5700*
Recommended output fuse

Einschaltdauer : *100%*
Duty cycle

Bemessungsleistung (bei Leistungsfaktor 1) : *1000VA*
Designated output power (power factor 1)

Bemessungsleistung (bei Leistungsfaktor 0,5): *5000VA*
Designated output power (power factor 0,5)

Verlustleistung (max. +20%) : *typ. 72,5W (Cu= 44,2W, Fe= 28,3W)*
Power loss (max. +20%) : *typ. 72,5W (Cu= 44,2W, Fe= 28,3W)*

Schaltgruppe : *Iii0*
Connection mode

Betriebsfrequenz : *50-60Hz*
Designated frequency

Schutzklasse : *vorbereitet für Geräte der Schutzklasse I*
Safety class : prepared for class I equipment


Schutzart : *IP00*
Protection index

Kühlungsart : *AN*
Type of cooling

Isolierstoffklasse : *B (UL class 130)*
Insulation class

Max. Umgebungstemperatur : *40°C*
Ambient temperature

Vorschriften : *EN 61558 Teil 1 mit Teil 2-2 und Teil 2-4*
Standards : EN 61558 part 1 with part 2-2 and part 2-4

Prüfzeichen :  *UL 5085, CSA 22.2 (E 103521)*
Approvals

Prüfspannung : *Primär-Sekundär 4,8 kV Sekundär-Kern 3,0 kV*
HV-Test voltage : *Primary-Secondary 4,8 kV Secondary-Core 3,0 kV*
Primär-Kern 4,8 kV
Primary-Core 4,8 kV

Anschluß (Eingang) : *Push-in Klemme 4mm²*
Terminal (Input) : *Push-in terminal 4mm²*

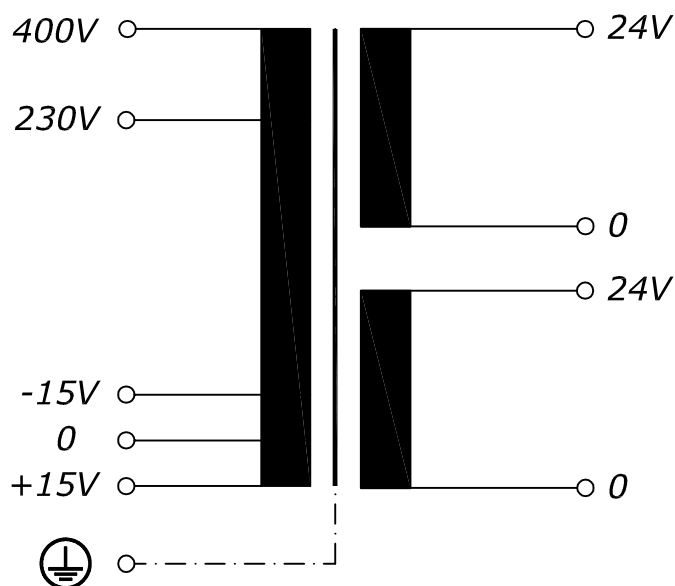
Anschluß (Ausgang) : *Push-in Klemme 4mm²*
Terminal (Output) : *Push-in terminal 4mm²*

Anschluß (PE) : *Flachsteckanschluss 6,3x0,8mm*
Terminal (PE) : *Plug type terminal*

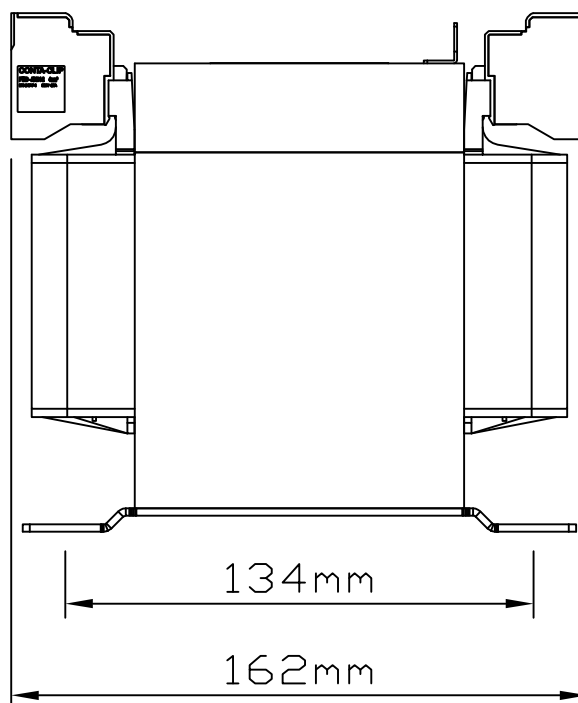
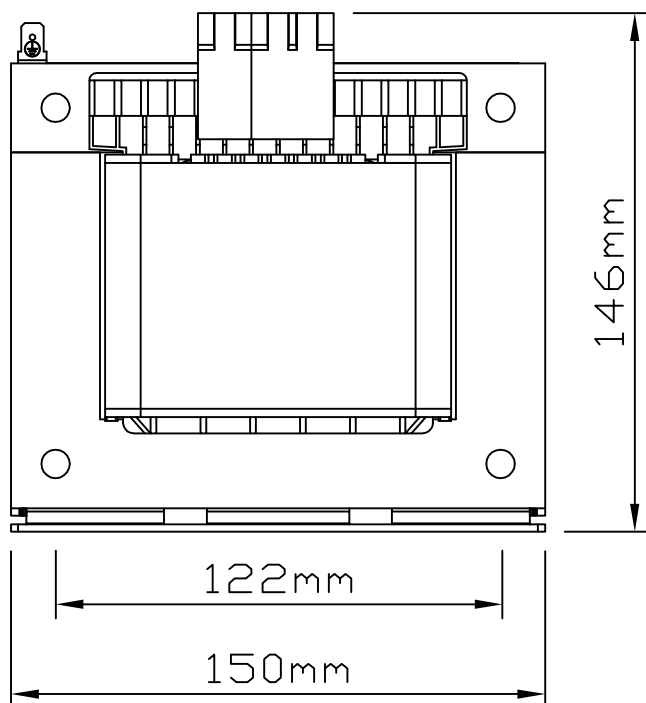
Bemerkungen : *Die angegebenen technischen Daten sind typisch. Material-und fertigungsbedingt können Abweichungen auftreten.*
Notes : Technical specifications are typical, they can vary due to material and production tolerances.

b	Date: 1.10.22	Name: Spöring	Amendment: Type plate removed; Drawings, terminals and losses changed		
a	Date: 14.09.15	Name: Grudzinski	Date: 15.09.15	Checked: Clasen	Amendment: Power losses, weight, marking updated
Date:	26.08.08	Date:	26.08.08	Schutzvermerk nach ISO 16016 beachten Observe protection clause to ISO 16016	
Name:	J.Thiel	Checked:	Lehnen		

Anschlußkennzeichnung:
 Terminal Identification



Abmessungen:
 Dimensions



Gewicht: ca. 13,3kg (Cu= 2,3kg, Fe= 10,6kg)
Weight: approx. 13,3kg (Cu= 2,3kg, Fe= 10,6kg)

Befestigung: Langloch 7x15mm
Mounting: Slotted hole 7x15mm