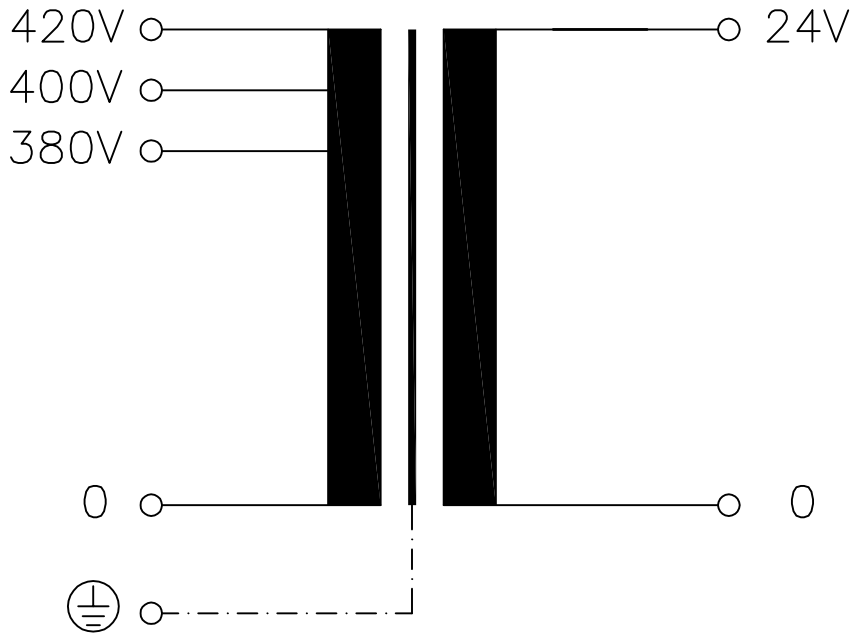


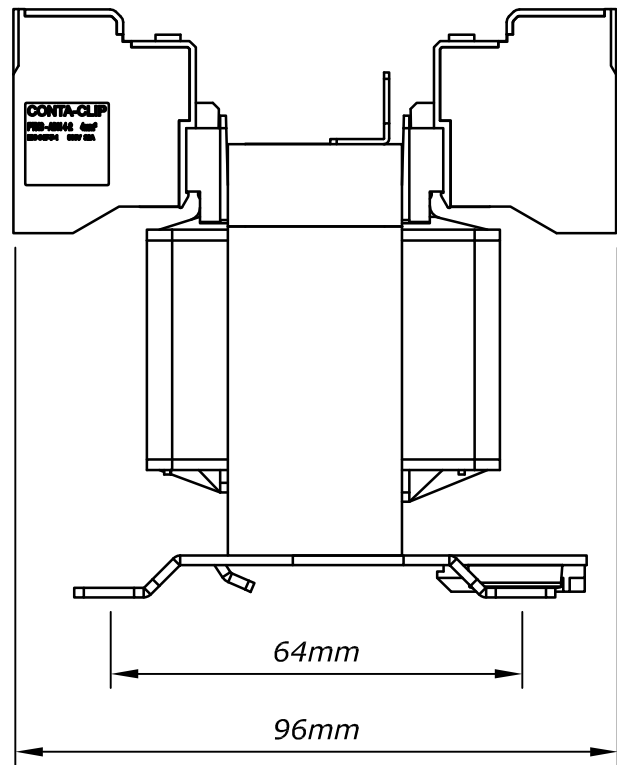
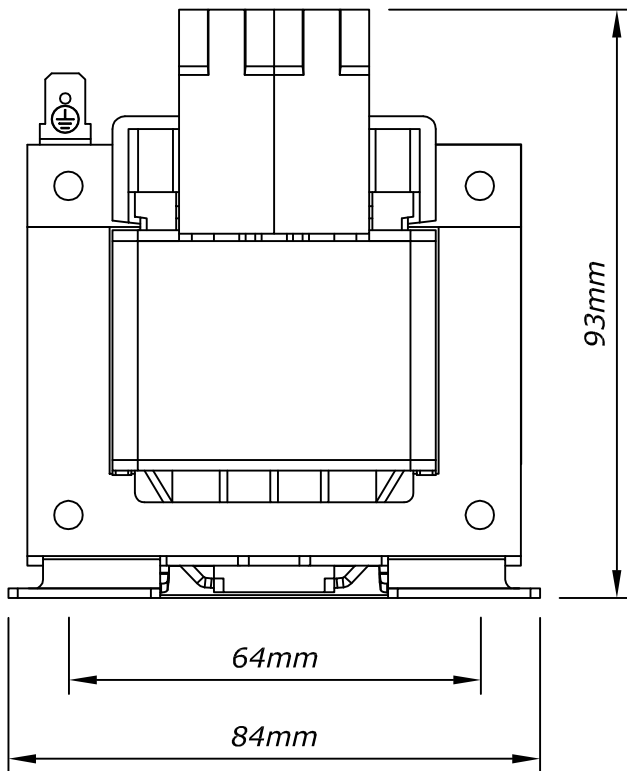
Typ : Steuer-und Sicherheitstransformator
 Type : Voltage Control/ Safety Isolating Transformer
Kernform : EI 78/27,5
 Core type
Bemessungsspannung, Eingang : 400V ±5%
 Designated input voltage
Bemessungsstrom, Eingang : 0,22Aac
 Designated input current
Bemessungsspannung, Ausgang : 24V
 Designated output voltage
Bemessungsstrom, Ausgang : 2,63Aac
 Designated output current
Vorzusehende Absicherung, Ausgang : 2,5A ETA type 5700
 Recommended output fuse
Einschaltdauer : 100%
 Duty cycle
Bemessungsleistung (bei Leistungsfaktor 1) : 63VA
 Designated output power (power factor 1)
Bemessungsleistung (bei Leistungsfaktor 0,5) : 175VA
 Designated output power (power factor 0,5)
Verlustleistung (max. +20%) : typ. 11,6W (Fe= 3,6W, Cu= 8W)
 Power loss (max. +20%) : typ 11.6W (Fe= 3.6W, Cu= 8W)
Schaltgruppe : Ii0
 Connection mode
Betriebsfrequenz : 50-60Hz
 Designated frequency
Schutzklasse : vorbereitet für Geräte der Schutzklasse I
 Safety class : prepared for class I equipment
Schutzart : IP00
 Protection index
Kühlungsart : AN
 Type of cooling
Isolierstoffklasse : B (UL class 130)
 Insulation class
Max. Umgebungstemperatur : 40°C
 Ambient temperature
Vorschriften : EN 61558 Teil 1 mit Teil 2-2 und Teil 2-6
 Standards : EN 61558 part 1 with part 2-2 and part 2-6
Prüfzeichen : UL5085, CSA 22.2
 Approvals
Prüfspannung : Primär-Sekundär 4,6 kV Primär-Kern 3,2 kV
 HV-Test voltage : Primary-Secondary Secondary-Kern 1,3 kV
 Primary-Core Secondary-Core
Anschluß (Eingang) : Push-in Klemme 4mm²
 Terminal (Input) : Push-in terminal 4mm²
Anschluß (Ausgang) : Push-in Klemme 4mm²
 Terminal (Output) : Push-in terminal 4mm²
Anschluß (PE) : Steckanschluß 6,3x0,8mm
 Terminal (PE) : Plug Type terminal 6,3x0,8mm
Bemerkungen : Die angegebenen technischen Daten sind typisch. Material-
 Notes : und fertigungsbedingt können Abweichungen auftreten.
 Technical specifications are typical,
 they can vary due to material and production tolerances.

b	Date: 10.10.22	Name: Spöring	Amendment: Type plate removed; Drawings changed		
a	Date: 05.10.15	Name: Chlustow	Date:	Checked:	Amendment: Technical Specifications, HV-Test and marking updated
Date: 26.08.08		Date: 26.08.08	Schutzvermerk nach ISO 16016 beachten		Änderungen vorbehalten
Name: J. Thiel		Checked: Reinhardt	Observe protection clause to ISO 16016		Subject to change

Anschlußkennzeichnung:
 Terminal Identification



Abmessungen:
 Dimensions



Gewicht: ca. 1,2kg
 Weight: approx. 1,2kg

Befestigung: Langloch 4,5x8mm alternativ Tragschienenmontage nach DIN 50022
 Mounting: Slotted hole 4,5x8mm alternative panel installation on mounting rails to DIN 50022

Seite 2/2
 Page 2/2