


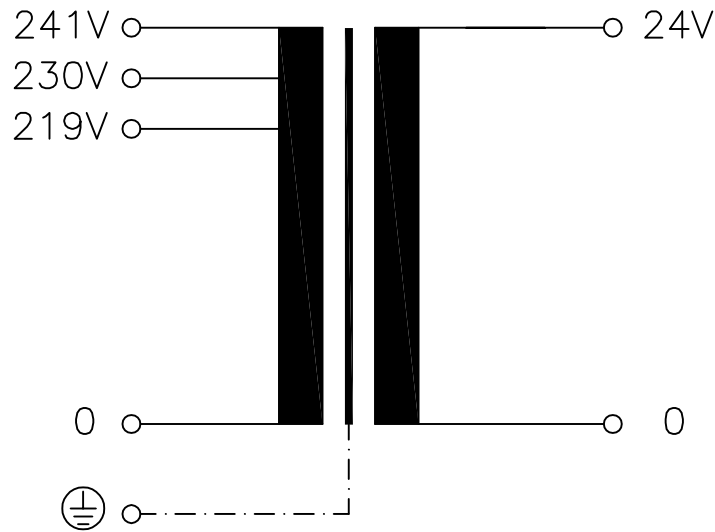
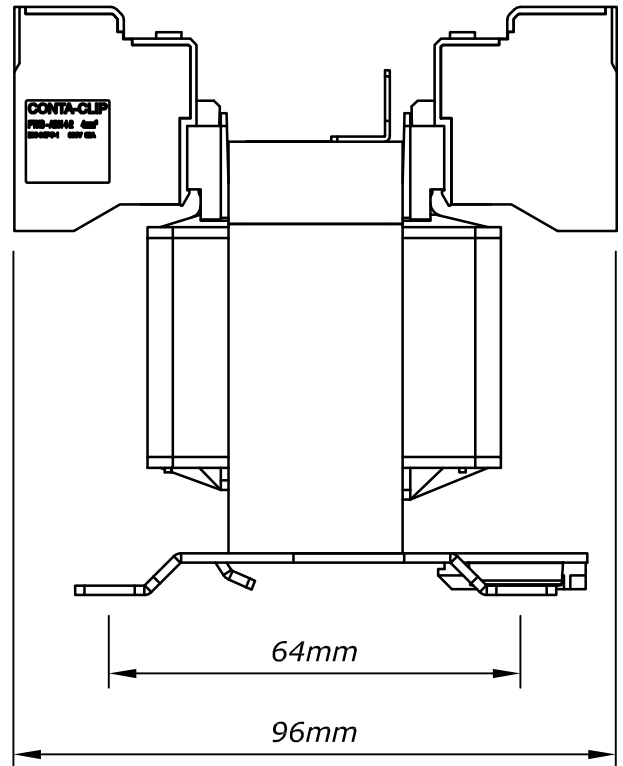
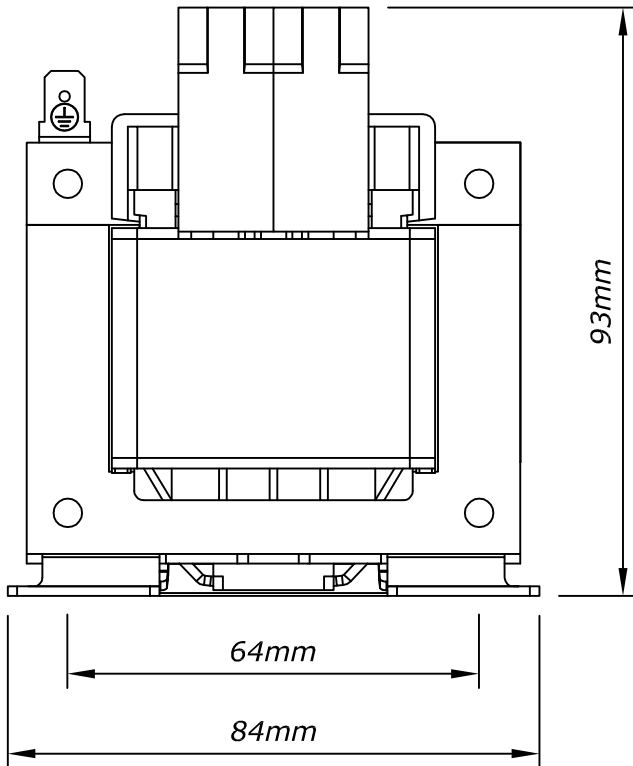


Typ Type	: <i>Steuer-und Sicherheitstransformator</i> Voltage Control and safety isolating Transformer	
Kernform Core type	: <i>EI 78/27,5</i>	
Bemessungsspannung, Eingang Designated input voltage	: <i>230V ±5%</i>	
Bemessungsstrom, Eingang Designated input current	: <i>0,38Aac</i>	
Bemessungsspannung, Ausgang Designated output voltage	: <i>24V</i>	
Bemessungsstrom, Ausgang Designated output current	: <i>2,63Aac</i>	
Vorzusehende Absicherung, Ausgang Recommended output fuse	:  <i>2,5A ETA type 5700</i>	
Einschaltdauer Duty cycle	: <i>100%</i>	
Bemessungsleistung (bei Leistungsfaktor 1) Designated output power (power factor 1)	: <i>63VA</i>	
Bemessungsleistung (bei Leistungsfaktor 0,5) Designated output power (power factor 0,5)	: <i>175VA</i>	
Verlustleistung (max. +20%) Power loss (max. +20%)	: <i>typ. 11,5W (Fe= 3,6W, Cu= 7,9W)</i> <i>typ 11.5W (Fe= 3.6W, Cu= 7.9W)</i>	
Schaltgruppe Connection mode	: <i>Ii0</i>	
Betriebsfrequenz Designated frequency	: <i>50-60Hz</i>	
Schutzklasse Safety class	: <i>vorbereitet für Geräte der Schutzklasse I</i> prepared for class I equipment	
Schutzart Protection index	: <i>IP00</i>	
Kühlungsart Type of cooling	: <i>AN</i>	
Isolierstoffklasse Insulation class	: <i>B (UL class 130)</i>	
Max. Umgebungstemperatur Ambient temperature	: <i>40°C</i>	
Vorschriften Standards	: <i>EN 61558 Teil 1 mit Teil 2-2 und Teil 2-6</i> <i>EN 61558 part 1 with part 2-2 and part 2-6</i>	
Prüfzeichen Approvals	:  <i>UL5085, CSA 22.2</i>	
Prüfspannung HV-Test voltage	: <i>Primär-Sekundär 3,7 kV</i> <i>Primär-Kern 2,6 kV</i> <i>Primary-Secondary</i> <i>Primary-Core</i>	
	: <i>Sekundär-Kern 1,3 kV</i> <i>Secondary-Core</i>	
Anschluss (Eingang) Terminal (Input)	: <i>Push-in Klemme 4mm²</i> <i>Push-in terminal 4mm²</i>	
Anschluss (Ausgang) Terminal (Output)	: <i>Push-in Klemme 4mm²</i> <i>Push-in terminal 4mm²</i>	
Anschluss (PE) Terminal (PE)	: <i>Steckanschluss 6,3x0,8mm</i> <i>Plug Type terminal 6,3x0,8mm</i>	
Bemerkungen Notes	: <i>Die angegebenen technischen Daten sind typisch. Material- und fertigungsbedingt können Abweichungen auftreten.</i> <i>Technical specifications are typical, they can vary due to material and production tolerances.</i>	

Anschlusskennzeichnung:
 Terminal Identification



Abmessungen:
 Dimensions



Gewicht: ca. 1,2kg
 Weight: approx. 1,2kg

Befestigung: Langloch 4,5x8mm alternativ Tragschienenmontage nach DIN 50022
 Mounting: Slotted hole 4,5x8mm alternative panel installation on mounting rails to DIN 50022

Seite 2/2
 Page 2/2