
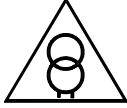


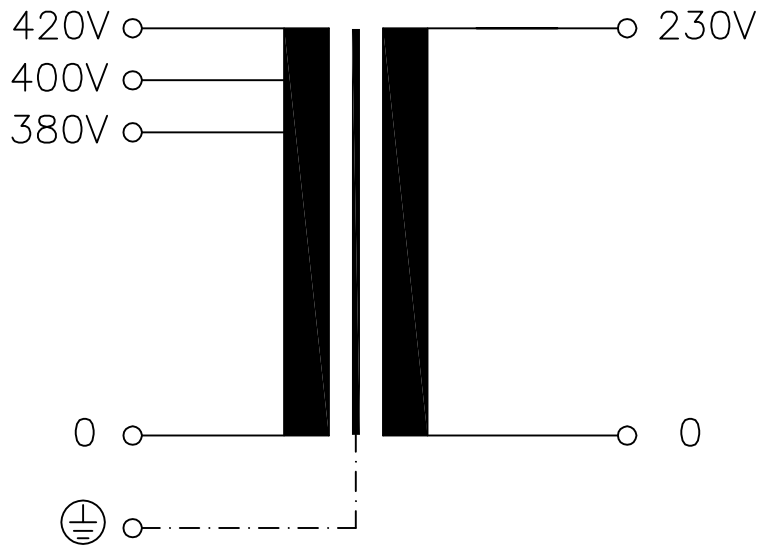


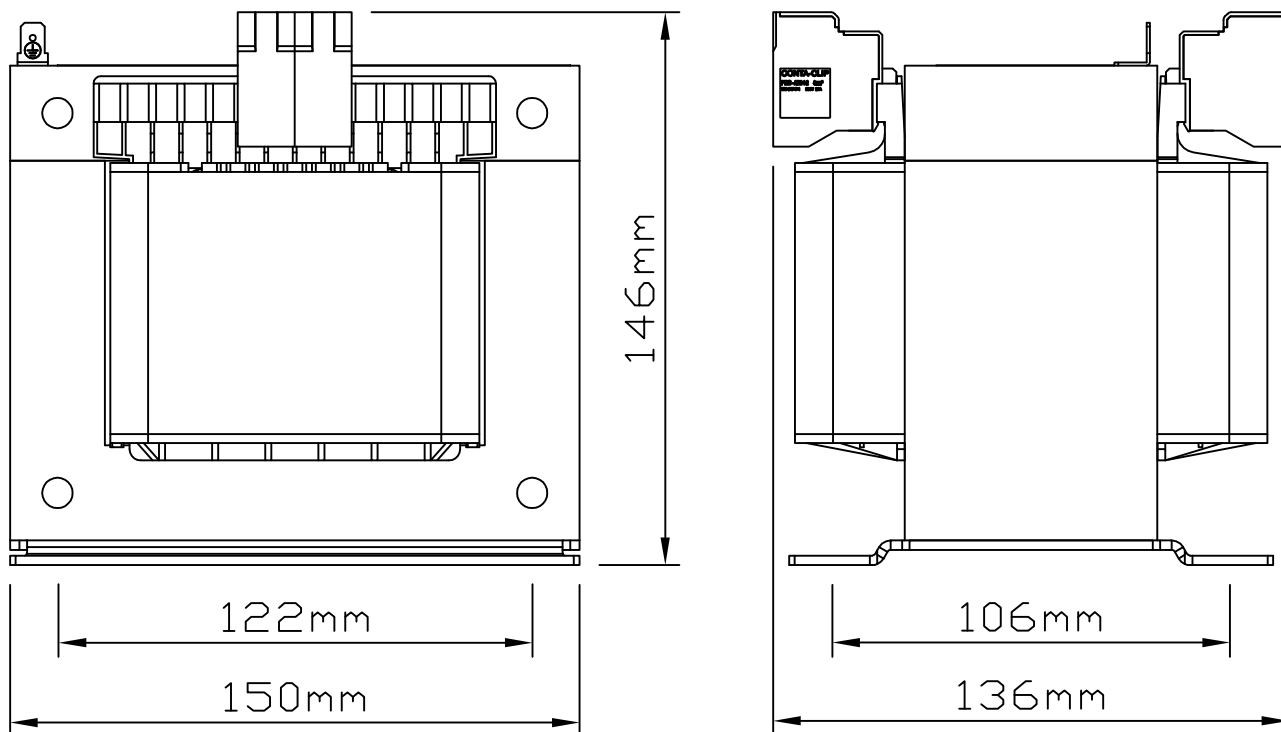
<b>Typ</b> Type	: 1~ Steuer-und Trenntransformator 1~ Voltage control and Isolating transformer		
<b>Kernform</b> Core type	: EI 150N/66,6		
<b>Bemessungsspannung, Eingang</b> Designated input voltage	: 400V ±5%		
<b>Bemessungsstrom, Eingang</b> Designated input current	: 2,13Aac		
<b>Bemessungsspannung, Ausgang</b> Designated output voltage	: 230V		
<b>Bemessungsstrom, Ausgang</b> Designated output current	: 3,48Aac		
<b>Vorzusehende Absicherung, Ausgang</b> Recommended output fuse	:  3,5A ETA type 5700		
<b>Einschaltdauer</b> Duty cycle	: 100%		
<b>Bemessungsleistung (bei Leistungsfaktor 1)</b> Designated output power (power factor 1)	: 800VA		
<b>Bemessungsleistung (bei Leistungsfaktor 0,5)</b> Designated output power (power factor 0.5)	: 3400VA		
<b>Verlustleistung (max. +20%)</b> Power loss (max. +20%)	: typ. 56,4W (Fe= 22,2W, Cu= 34,2W) typ 56.4W (Fe= 22.2W, Cu= 34.2W)		
<b>Schaltgruppe</b> Connection mode	: II0		
<b>Betriebsfrequenz</b> Designated frequency	: 50-60Hz		
<b>Schutzklasse</b> Safety class	: vorbereitet für Geräte der Schutzklasse I prepared for class I equipment		
<b>Schutzart</b> Protection index	: IP00		
<b>Kühlungsart</b> Type of cooling	: AN		
<b>Isolierstoffklasse</b> Insulation class	: B (UL class 130)		
<b>Max. Umgebungstemperatur</b> Ambient temperature	: 40°C		
<b>Vorschriften</b> Standards	: EN 61558 Teil 1 mit Teil 2-2 und Teil 2-4 EN 61558 part 1 with part 2-2 and part 2-4		
<b>Prüfzeichen</b> Approvals	:  UL 5085, CSA 22.2 (File E103521)		
<b>Prüfspannung</b> HV-Test voltage	: Primär-Sekundär 4,8 kV Primary-Secondary	Sekundär-Kern 3,0 kV Secondary-Core	
	Primär-Kern 4,8 kV Primary-Core		
<b>Anschluß (Eingang)</b> Terminal (Input)	: Push-in Klemme 4mm <sup>2</sup> Push-in terminal 4mm <sup>2</sup>		
<b>Anschluß (Ausgang)</b> Terminal (Output)	: Push-in Klemme 4mm <sup>2</sup> Push-in terminal 4mm <sup>2</sup>		
<b>Anschluß (PE)</b> Terminal (PE)	: Flachsteckanschluss 6,3x0,8mm Plug type terminal 6,3x0,8mm		
<b>Bemerkungen</b> Notes	: Die angegebenen technischen Daten sind typisch. Material- und fertigungsbedingt können Abweichungen auftreten. Technical specifications are typical, they can vary due to material and production tolerances.		

c	Date: 10.10.22	Name: Spöring	Amendment: Type plate removed; Drawings changed; Terminal changed		
b	Date: 26.01.16	Name: Chlustow	Date: 29.02.16	Checked: Clasen	Amendment: HV-Test updated and marking updated
a	Date: 30.03.11	Name: Lehnen	Date: 31.03.11	Checked: Clasen	Amendment: HV-Test updated
Date: 28.08.08		Date: 28.08.08		<b>Schutzvermerk nach ISO 16016 beachten</b>	
Name: J.Thiel		Checked: Reinhardt		Observe protection clause to ISO 16016	
				<b>Änderungen vorbehalten</b>	
				Subject to change	

**Anschlußkennzeichnung:**  
 Terminal Identification



**Abmessungen:**  
 Dimensions



**Gewicht: ca. 10,5kg**  
 Weight: approx. 10.5kg

**Befestigung: Langloch 7x15mm**  
 Mounting: Slotted hole 7x15mm