

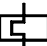



Index: b	Baureihe: Type: STE
	Art.-Nr.: Art.-No.: STE 500/4/23

Datenblatt

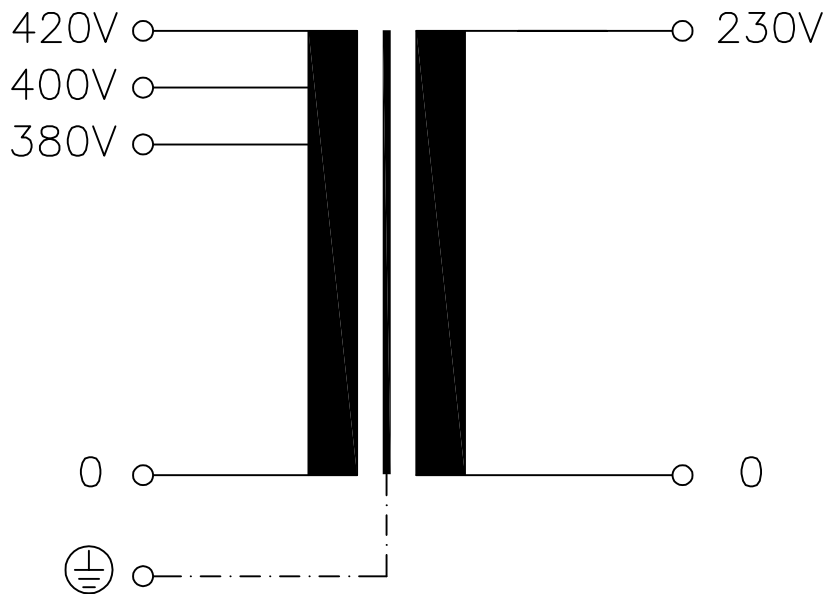
Technical Specifications



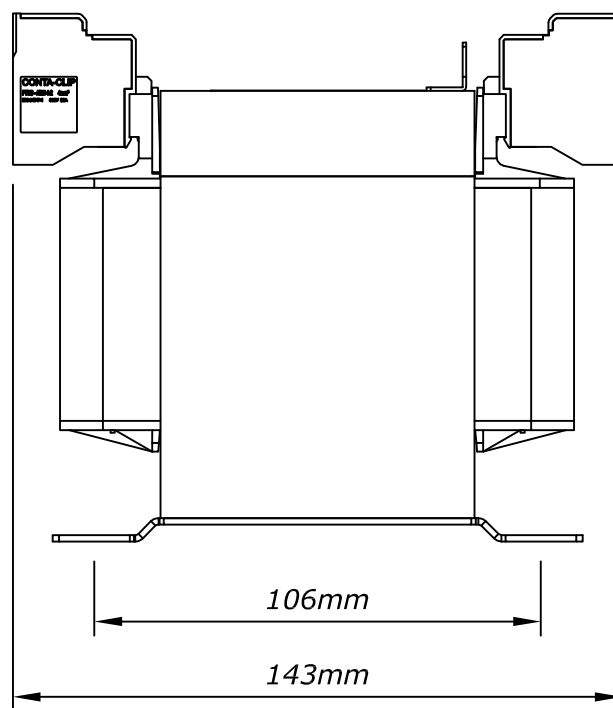
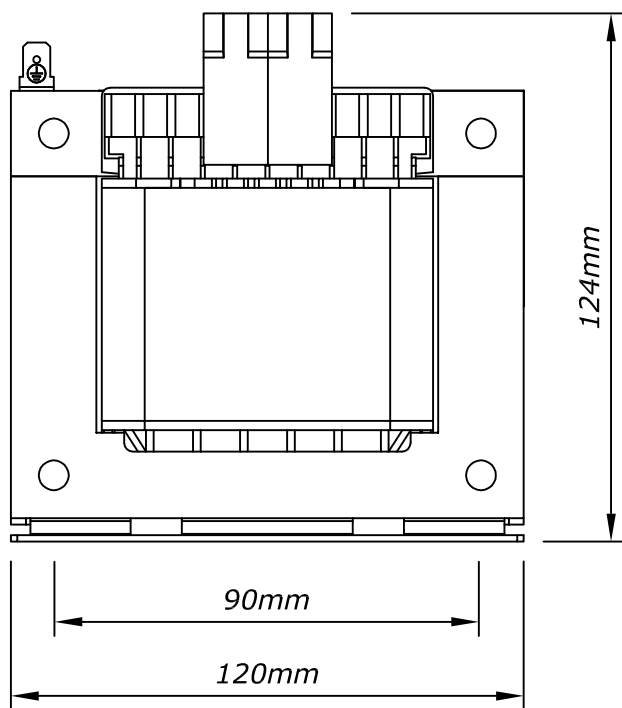
Typ Type	: 1~ Steuer-und Trenntransformator 1~ Voltage control and Isolating transformer		
Kernform Core type	: EI 120/73,7		
Bemessungsspannung, Eingang Designated input voltage	: 400V ±5%		
Bemessungsstrom, Eingang Designated input current	: 1,38Aac		
Bemessungsspannung, Ausgang Designated output voltage	: 230V		
Bemessungsstrom, Ausgang Designated output current	: 2,17Aac		
Vorzusehende Absicherung, Ausgang Recommended output fuse	:  2,0A ETA type 5700		
Einschaltdauer Duty cycle	: 100%		
Bemessungsleistung (bei Leistungsfaktor 1) Designated output power (power factor 1)	: 500VA		
Bemessungsleistung (bei Leistungsfaktor 0,5) Designated output power (power factor 0.5)	: 2000VA		
Verlustleistung (max. +20%) Power loss (max. +20%)	: typ. 44,8W (Fe= 17,7W, Cu= 27,1W) typ 44.8W (Fe= 17.7W, Cu= 27.1W)		
Schaltgruppe Connection mode	: II0		
Betriebsfrequenz Designated frequency	: 50-60Hz		
Schutzklasse Safety class	: vorbereitet für Geräte der Schutzklasse I prepared for class I equipment		
Schutzart Protection index	: IP00		
Kühlungsart Type of cooling	: AN		
Isolierstoffklasse Insulation class	: B (UL class 130)		
Max. Umgebungstemperatur Ambient temperature	: 40°C		
Vorschriften Standards	: EN 61558 Teil 1 mit Teil 2-2 und Teil 2-4 EN 61558 part 1 with part 2-2 and part 2-4		
Prüfzeichen Approvals	:  UL 5085, CSA 22.2		
Prüfspannung HV-Test voltage	: Primär-Sekundär 4,8 kV Primary-Secondary 4,8 kV	Sekundär-Kern 3,0 kV Secondary-Core 3,0 kV	
Anschluß (Eingang) Terminal (Input)	: Push-in Klemme 4mm ² push-in terminal 4mm ²		
Anschluß (Ausgang) Terminal (Output)	: Push-in Klemme 4mm ² push-in terminal 4mm ²		
Anschluß (PE) Terminal (PE)	: Flachsteckanschluss 6,3x0,8mm Plug type terminal 6,3x0,8mm		
Bemerkungen Notes	: Die angegebenen technischen Daten sind typisch. Material- und fertigungsbedingt können Abweichungen auftreten. Technical specifications are typical, they can vary due to material and production tolerances.		

b	Date: 02.11.22	Name: Spöring	Amendment: Type plate removed; Drawings changed	
a	Date: 30.10.15	Name: Chlustow	Date: 11.11.15	Checked: Clasen Amendment: HV-Werte + Typenschild aktualisiert
Date:	28.08.08	Date:	28.08.08	Schutzvermerk nach ISO 16016 beachten Observe protection clause to ISO 16016
Name:	J.Thiel	Checked:	Reinhardt	

Anschlußkennzeichnung:
 Terminal Identification



Abmessungen:
 Dimensions



Gewicht: ca. 6,5kg
 Weight: approx. 6,5kg

Befestigung: Langloch 5,8x12mm
 Mounting: Slotted hole 5,8x12mm