
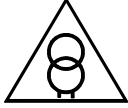


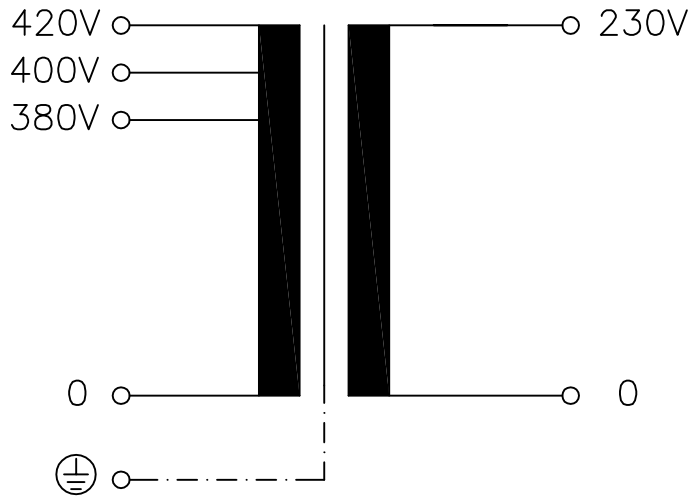


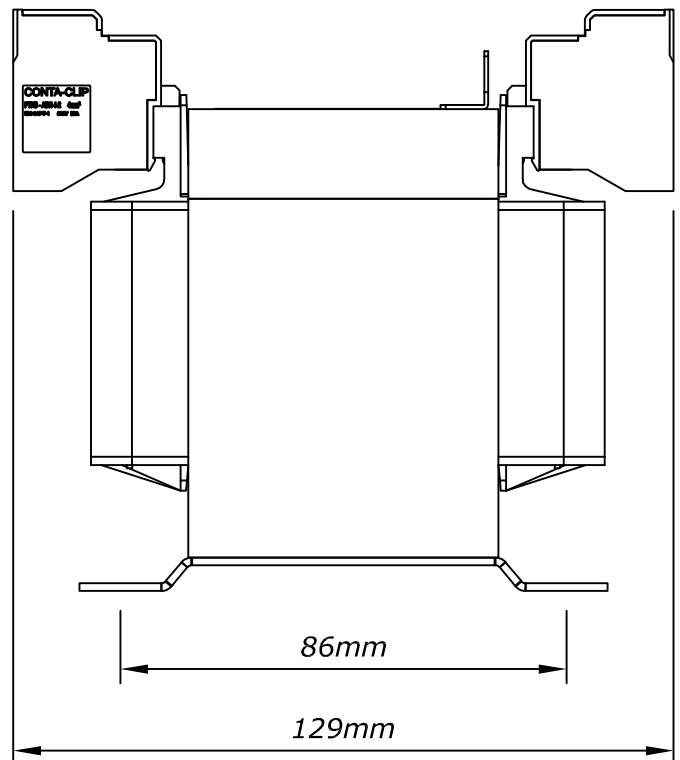
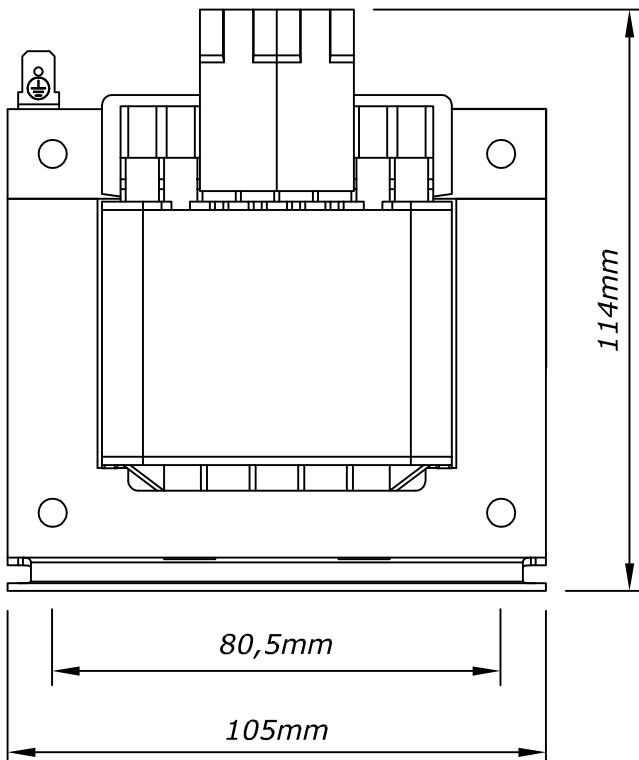
Typ Type	: 1~ Steuer-und Trenntransformator 1~ Voltage control and Isolating transformer		
Kernform Core type	: EI 105/60,5		
Bemessungsspannung, Eingang Designated input voltage	: 400V ±5%		
Bemessungsstrom, Eingang Designated input current	: 0,89Aac		
Bemessungsspannung, Ausgang Designated output voltage	: 230V		
Bemessungsstrom, Ausgang Designated output current	: 1,39Aac		
Vorzusehende Absicherung, Ausgang Recommended output fuse	:  1,5A ETA type 5700		
Einschaltdauer Duty cycle	: 100%		
Bemessungsleistung (bei Leistungsfaktor 1) Designated output power (power factor 1)	: 320VA		
Bemessungsleistung (bei Leistungsfaktor 0,5) Designated output power (power factor 0.5)	: 1120VA		
Verlustleistung Power loss	: ca. 32W (η ~ 90%) approx.		
Schaltgruppe Connection mode	: II0		
Betriebsfrequenz Designated frequency	: 50-60Hz		
Schutzklasse Safety class	: vorbereitet für Geräte der Schutzklasse I prepared for class I equipment		
Schutzart Protection index	: IP00		
Kühlungsart Type of cooling	: AN		
Isolierstoffklasse Insulation class	: B (UL class 130)		
Max. Umgebungstemperatur Ambient temperature	: 40°C		
Vorschriften Standards	: EN 61558 Teil 1 mit Teil 2-2 und Teil 2-4 EN 61558 part 1 with part 2-2 and part 2-4		
Prüfzeichen Approvals	:  UL 5085, CSA 22.2 (E 103521)		
Prüfspannung HV-Test voltage	: Primär-Sekundär 4,8 kV Primary-Secondary	Sekundär-Kern 3,0 kV Secondary-Core	
	: Primär-Kern 4,8 kV Primary-Core		
Anschluß (Eingang) Terminal (Input)	: Push-in Klemme 4mm ² Push-in terminal 4mm ²		
Anschluß (Ausgang) Terminal (Output)	: Push-in Klemme 4mm ² Push-in terminal 4mm ²		
Anschluß (PE) Terminal (PE)	: Flachsteckanschluss 6,3x0,8mm Plug type terminal 6,3x0,8mm		
Bemerkungen Notes	: Die angegebenen technischen Daten sind typisch. Material- und fertigungsbedingt können Abweichungen auftreten. Technical specifications are typical, they can vary due to material and production tolerances.		

a	Date: 02.05.11	Name: Jochade	Date: 16.05.11	Checked: Clasen	Amendment: HV-Werte geändert
b	Date: 02.10.13	Name: Reinhardt	Date: 02.10.13	Checked: Clasen	Amendment: HV-Werte + Typenschild aktualisiert
c	Date: 30.09.22	Name: Spöring	Amendment: Type plate removed; Drawings changed; Current values changed		
Date:	28.08.08	Date:	28.08.08	Schutzvermerk nach ISO 16016 beachten	
Name:	J.Thiel	Checked:	Reinhardt	Observe protection clause to ISO 16016	
				Änderungen vorbehalten	
				Subject to change	

Anschlußkennzeichnung:
 Terminal Identification



Abmessungen:
 Dimensions



Gewicht: ca. 4,3kg
 Weight: approx. 4,3kg

Befestigung: Langloch 5,8x12mm
 Mounting: Soltted hole 5,8x12mm