

Typ : *Steuer- und Sicherheitstransformator*
Type : Voltage Control/ Safety Isolating Transformer



Kernform : *EI 105/60,5*
Core type

Bemessungsspannung, Eingang : *230V ±5%*
Designated input voltage

Bemessungsstrom, Eingang : *1,54Aac*
Designated input current

Bemessungsspannung, Ausgang : *24V*
Designated output voltage

Bemessungsstrom, Ausgang : *13,33Aac*
Designated output current

Vorzusehende Absicherung, Ausgang : *15,0A ETA type 5700*
Recommended output fuse

Einschaltdauer : *100%*
Duty cycle

Bemessungsleistung (bei Leistungsfaktor 1) : *320VA*
Designated output power (power factor 1)

Bemessungsleistung (bei Leistungsfaktor 0,5) : *1120VA*
Designated output power (power factor 0,5)

Verlustleistung (max. +20%) : *typ. 34W (Fe= 11,5W, Cu= 22,5W)*
Power loss (max. +20%) : *typ 34W (Fe= 11.5W, Cu= 22.5W)*

Schaltgruppe : *Ii0*
Connection mode

Betriebsfrequenz : *50-60Hz*
Designated frequency

Schutzklasse : *vorbereitet für Geräte der Schutzklasse I*
Safety class : prepared for class I equipment

Schutzart : *IP00*
Protection index

Kühlungsart : *AN*
Type of cooling

Isolierstoffklasse : *B (UL class 130)*
Insulation class

Max. Umgebungstemperatur : *40°C*
Ambient temperature

Vorschriften : *EN 61558 Teil 1 mit Teil 2-2 und Teil 2-6*
Standards : EN 61558 part 1 with part 2-2 and part 2-6

Prüfzeichen : *UL 5085, CSA 22.2 (E 103521)*
Approvals

Prüfspannung : *Primär-Sekundär 3,7 kV Sekundär-Kern 3,0 kV*
HV-Test voltage : Primary-Secondary Secondary-Core
Primär-Kern 3,0 kV
Primary-Core

Anschluß (Eingang) : *Push-in Klemme 4mm²*
Terminal (Input) : Push-in terminal 4mm²

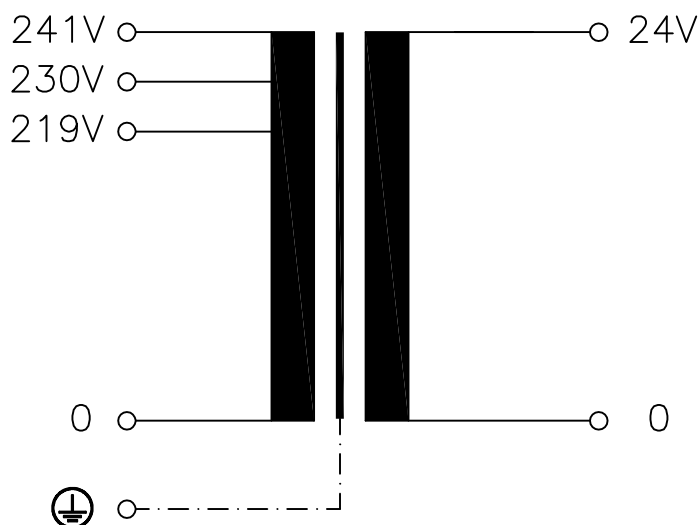
Anschluß (Ausgang) : *Push-in Klemme 4mm²*
Terminal (Output) : Push-in terminal 4mm²

Anschluß (PE) : *Flachsteckanschluss 6,3x0,8mm*
Terminal (PE) : Plug type terminal

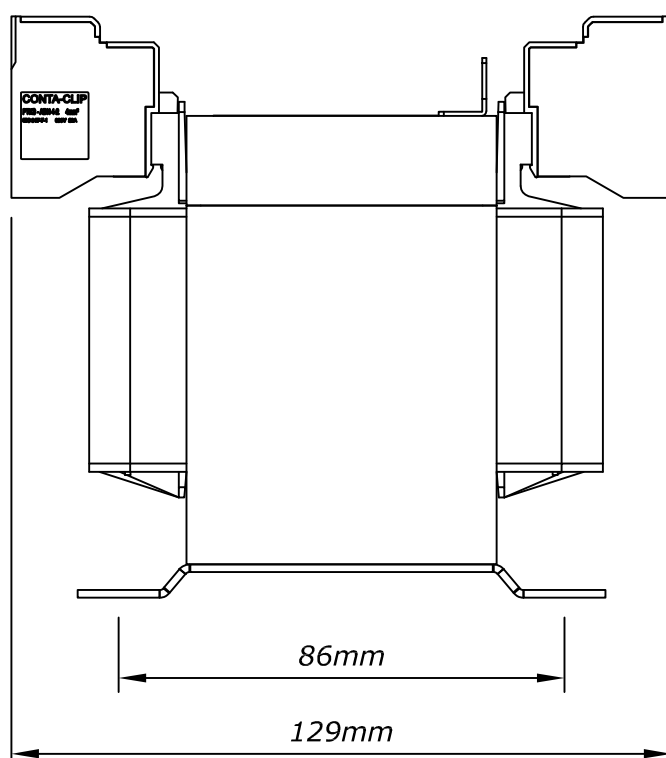
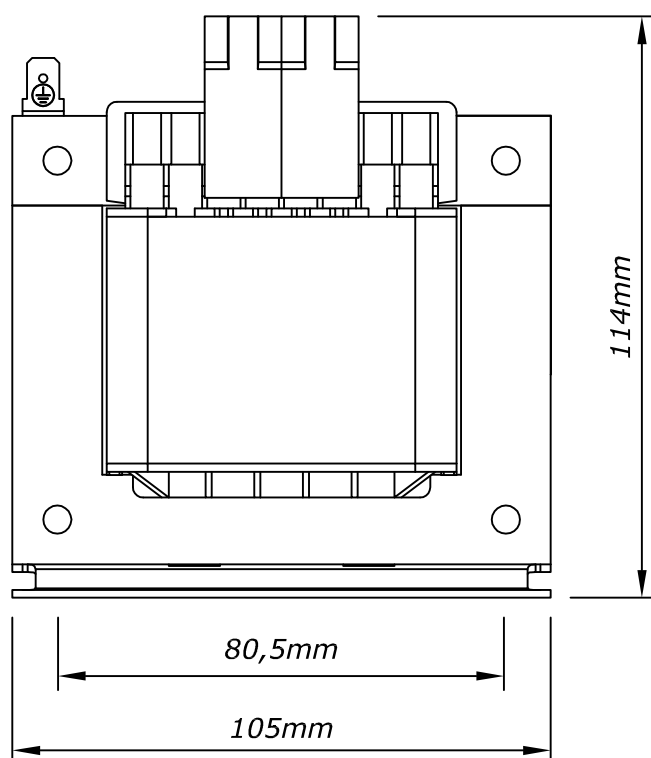
Bemerkungen : *Die angegebenen technischen Daten sind typisch. Material- und fertigungsbedingt können Abweichungen auftreten.*
Notes : Technical specifications are typical, they can vary due to material and production tolerances.

a	Date: 30.09.22	Name: Spöring	Amendment: Form; HV values and drawings changed; losses added; VDE approval removed
	Date:	Name:	Amendment:
Date: 27.08.08	Date:	<i>Schutzvermerk nach ISO 16016 beachten</i>	
Name: J.Thiel	Checked: Reinhardt	Observe protection clause to ISO 16016	
		<i>Änderungen vorbehalten</i>	
		Subject to change	

Anschlußkennzeichnung:
 Terminal Identification



Abmessungen:
 Dimensions



Gewicht: ca. 4,3kg
 Weight: approx. 4,3kg

Befestigung: Langloch 5,8x12mm
 Mounting: Slotted hole 5,8x12mm