

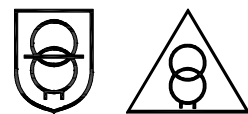
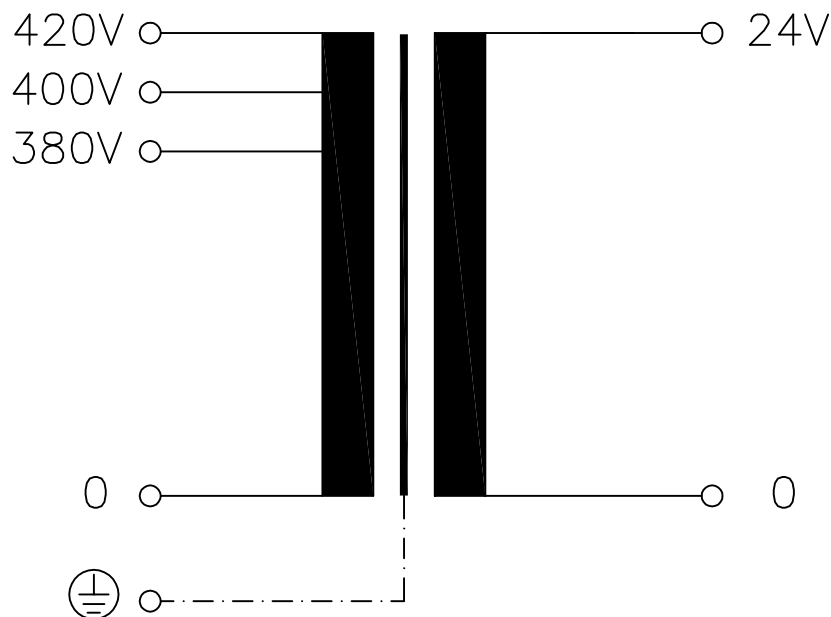


Typ Type	: 1~ Steuer-und Sicherheitstransformator 1~ Voltage control and safety isolating transformer
Kernform Core type	: EI 96/59,7
Bemessungsspannung, Eingang Designated input voltage	: 400V ±5%
Bemessungsstrom, Eingang Designated input current	: 0,71Aac
Bemessungsspannung, Ausgang Designated output voltage	: 24V
Bemessungsstrom, Ausgang Designated output current	: 10,42Aac
Vorzusehende Absicherung, Ausgang Recommended output fuse	:  10,0A ETA type 5700
Einschaltdauer Duty cycle	: 100%
Bemessungsleistung (bei Leistungsfaktor 1) Designated output power (power factor 1)	: 250VA
Bemessungsleistung (bei Leistungsfaktor 0,5) Designated output power (power factor 0.5)	: 850VA
Verlustleistung (max. +20%) Power loss (max. +20%)	: typ. 30,7W (Fe= 9,5W, Cu= 21,2W) typ 30.7W (Fe= 9.5W, Cu= 21.2W)
Schaltgruppe Connection mode	: II0
Betriebsfrequenz Designated frequency	: 50-60Hz
Schutzklasse Safety class	: vorbereitet für Geräte der Schutzklasse I prepared for class I equipment
Schutzart Protection index	: IP00
Kühlungsart Type of cooling	: AN
Isolierstoffklasse Insulation class	: B (UL class 130)
Max. Umgebungstemperatur Ambient temperature	: 40°C
Vorschriften Standards	: EN 61558 Teil 1 mit Teil 2-2 und Teil 2-6 EN 61558 part 1 with part 2-2 and part 2-6
Prüfzeichen Approvals	:  UL 5085, CSA 22.2 (E 103521)
Prüfspannung HV-Test voltage	: Primär-Sekundär 4,6 Sekundär-Kern 1,3 kV Primary-Secondary Secondary-Core Primär-Kern 3,2 Primary-Core
Anschluß (Eingang) Terminal (Input)	: Push-in Klemme 4mm ² Push-in terminal 4mm ²
Anschluß (Ausgang) Terminal (Output)	: Push-in Klemme 4mm ² Push-in terminal 4mm ²
Anschluß (PE) Terminal (PE)	: Steckanschluß 6,3x0,8mm Plug Type terminal 6,3x0,8mm
Bemerkungen Notes	: Die angegebenen technischen Daten sind typisch. Material-und fertigungsbedingt können Abweichungen auftreten. Technical specifications are typical, they can vary due to material and product tolerances.

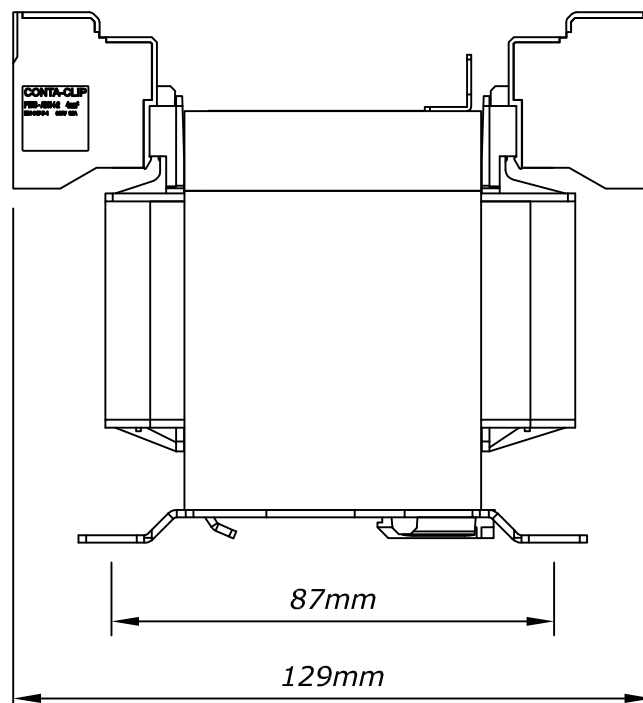
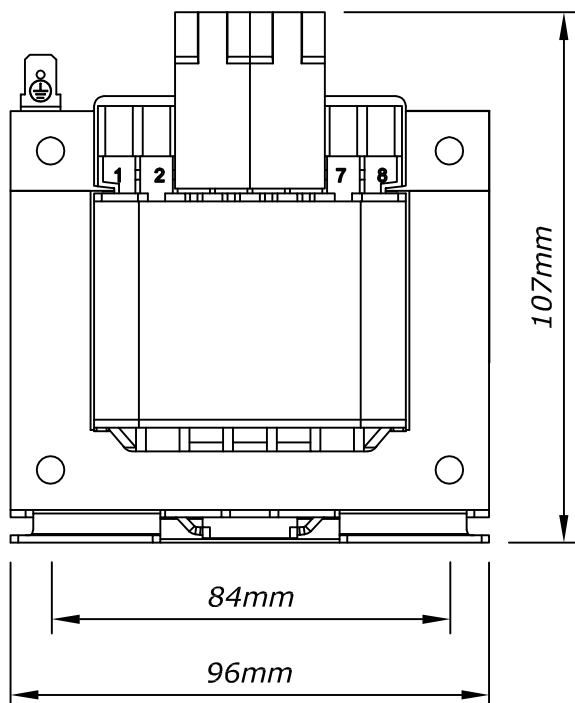


b	Date: 30.09.22	Name: Spöring	Amendment: Type plate removed; HV and current values changed; Drawings changed		
a	Date: 02.11.10	Name: Jochade	Date:	Checked:	Amendment: HV-Werte angepasst
Date: 27.08.08		Date: -		Schutzvermerk nach ISO 16016 beachten	Änderungen vorbehalten
Name: J. Thiel		Checked: Reinhardt		Observe protection clause to ISO 16016	Subject to change

Anschlußkennzeichnung:
 Terminal Identification



Abmessungen:
 Dimensions



Gewicht: ca. 3,5kg
 Weight: approx. 3,5kg

Befestigung: Langloch 5,3x9mm alternativ Tragschienenmontage nach DIN 50022
 Mounting: Slotted hole 5,3x9mm alternative panel installation on mounting rails to DIN 50022