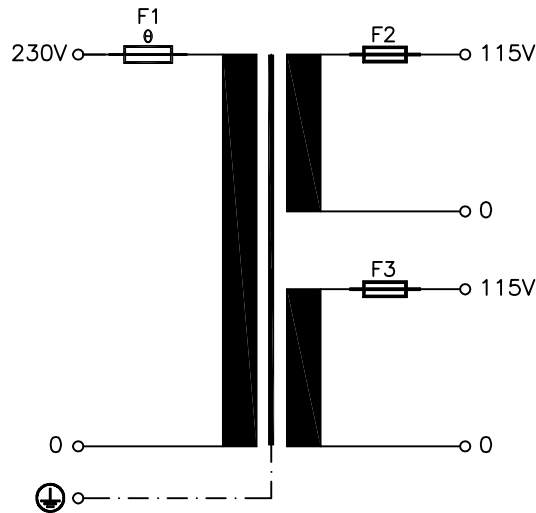




<b>Typ</b> Type	: 1~ Trenntransformator 1~ Isolating transformer	
<b>Kernform</b> Core type	: EI 174/72	
<b>Bemessungsspannung, Eingang</b> Designated primary voltage	: 230V	
<b>Eingebaute Absicherung, Eingang</b> Integrated input fuse	: <b>Temperatursicherung 157°C</b> Temperature fuse 157°C	
<b>Bemessungsstrom, Eingang</b> Designated primary current	: 4,62Aac	
<b>Bemessungsspannung, Ausgang</b> Designated secondary voltage	: 2x 115V	
<b>Bemessungsstrom, Ausgang</b> Designated secondary current	: 4,35Aac	
<b>Eingebaute Absicherung, Ausgang</b> Integrated output fuse	: 2x <b>5,0AT</b>	
<b>Bemessungsleistung (bei Leistungsfaktor 1)</b> Designated output power (power factor 1)	: 1000VA	
<b>Schaltgruppe</b> Connection mode	: Iii0	
<b>Betriebsfrequenz</b> Designated frequency	: 50-60Hz	
<b>Schutzklasse</b> Safety class	: <i>vorbereitet für Geräte der Schutzklasse I</i> prepared for class I equipment	
<b>Schutzart</b> Protection index	: IP 20	
<b>Isolierstoffklasse</b> Insulation class	: B (UL class 130)	
<b>Max. Umgebungstemperatur</b> Ambient temperature	: 40°C	
<b>Vorschriften</b> Standards	: EN 61558 Teil 1 mit Teil 2-4 Part 1 with Part 2-4	
<b>Prüfzeichen</b> Approvals	 <b>UL</b> Type EI174/72/B Transformer only	UL 5085, CSA 22.2 (E 103521)
		<b>Typ T</b> <i>nur Transformator</i> Transformer only
<b>Prüfspannung</b> HV-Test voltage	: <b>Primär-Sekundär</b> 3,75 kV Primary-Secondary <b>Primär-Kern</b> 2,5 kV Primary-Core	<b>Sekundär-Sekundär</b> 2,5 kV Secondary-Secondary <b>Sekundär-Kern</b> 2,5 kV Secondary-Core
<b>Abmaße</b> Dimensions	: siehe Seite 2 see page 2	
<b>Anschluß (Eingang)</b> Terminal (Input)	: Schraubklemme 4mm <sup>2</sup> Screw terminal 4mm <sup>2</sup>	
<b>Anschluß (Ausgang)</b> Terminal (Output)	: Schraubklemme 4mm <sup>2</sup> Screw terminal 4mm <sup>2</sup>	
<b>Anschluß (PE)</b> Terminal (PE)	: Schraubanschluß 4mm <sup>2</sup> Screw terminal 4mm <sup>2</sup>	
<b>Bemerkungen</b> Notes	: Die angegebenen technischen Daten sind typisch. Material-und fertigungsbedingt können Abweichungen auftreten. Technical specifications are typical, they can vary due to material and product tolerances.	

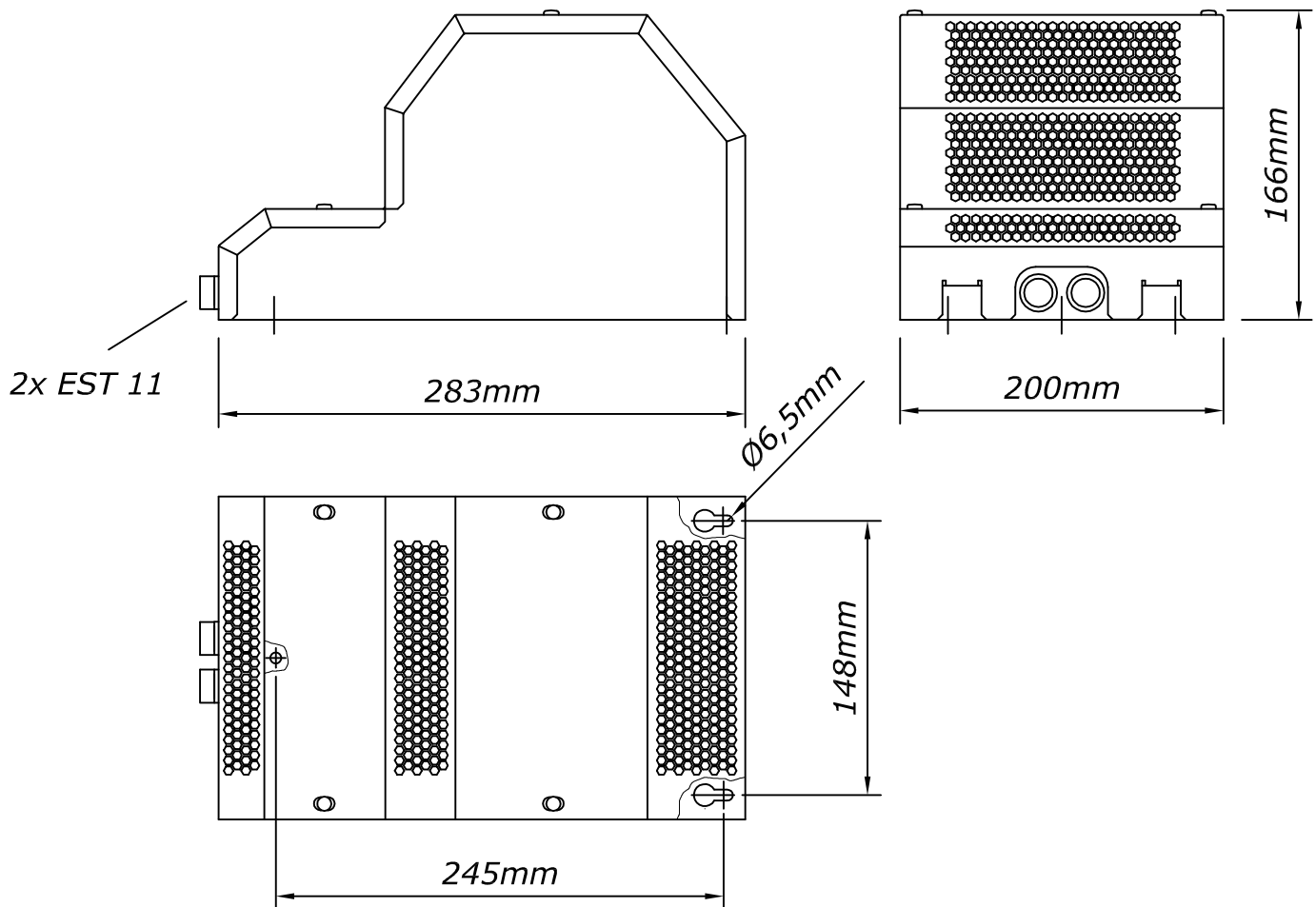
**Anschlußkennzeichnung:**  
 Terminal Identification

*F1 = 157°C Temperatursicherung*  
 Temperature fuse  
*F2 = 5,0AT/250V 5x20mm*  
*F3 = 5,0AT/250V 5x20mm*



**Abmessungen:**  
 Dimensions

**Abmessungen in mm:**  
 Dimensions in mm



Befest.loch = Ø6,5  
 Gehäusefarbe: RAL9002  
 Gewicht = ca. 17,1kg  
 Weight = approx.