



Typ : 1~ Steuer- und Sicherheitstransformator
 Type : 1~ Voltage control and Safety isolating transformer

Kernform : UI 120/61
 Core type

Bemessungsspannung, Eingang : 380V / 400V / 420V
 Designated input voltage

Bemessungsstrom, Eingang : 4,5A / 4,3A / 4,1Aac
 Designated input current

Bemessungsspannung, Ausgang : 42V
 Designated output voltage

Bemessungsstrom, Ausgang : 38,1Aac
 Designated output current

Vorzusehende Absicherung, Ausgang : 40AgG
 Recommended output fuse

Einschaltdauer : 100%
 Duty cycle

Bemessungsleistung (bei Leistungsfaktor 1) : 1600VA
 Designated output power (power factor 1)

Bemessungsleistung (bei Leistungsfaktor 0,5) : 4000VA
 Designated output power (power factor 0.5)

Verlustleistung (max. +20%) : typ. 120W (Fe= 25W, Cu= 95W); (η = 93%)
 Power loss (max. +20%)

Kurzschlussspannung : uk= ca. 5,6%
 Short circuit voltage approx.

Schaltgruppe : II0
 Connection mode

Betriebsfrequenz : 50-60Hz
 Designated frequency

Schutzklasse : vorbereitet für Geräte der Schutzklasse I
 Safety class prepared for class I equipment

Schutzart : IPXXB
 Protection index

Kühlungsart : AN
 Type of cooling

Isolierstoffklasse : F (UL class 155)
 Insulation class

Max. Umgebungstemperatur : 40°C
 Ambient temperature

Vorschriften : EN 61558 Teil 1 mit Teil 2-2 und Teil 2-6
 Standards EN 61558 part 1 with part 2-2 and part 2-6

Prüfzeichen : UL 5085, CSA 22.2 (E 103521)
 Approvals

Prüfspannung : Primär-Sekundär 4,8 kV Sekundär-Kern 3,0 kV
 HV-Test voltage Primary-Secondary Secondary-Core
 Primär-Kern 4,8 kV
 Primary-Core

Anschluß (Eingang) : Schraubklemme 4mm²
 Terminal (Input) Screw terminal 4mm²

Anschluß (Ausgang) : Schraubklemme 16mm²
 Terminal (Output) Screw terminal 16mm²

Anschluß (PE) : Schraubklemme 4mm²
 Terminal (PE) Screw terminal 4mm²

Bemerkungen : Die angegebenen technischen Daten sind typisch. Material- und
 Notes fertigungsbedingt können Abweichungen auftreten.
 Technical specifications are typical,
 they can vary due to material and production tolerances.

a	Date: 09.10.15	Name: Kliesch	Date: 13.10.15	Checked: Jochade	Amendment: Power losses and Marking changed
b	Date: 31.03.17	Name: Grudzinski	Date: 12.4.17	Checked:	Amendment: IPXXB, hot Surface
Date: 10.09.14		Date: 11.09.14		Schutzvermerk nach ISO 16016 beachten Observe protection clause to ISO 16016	
Name: Jochade		Checked: Clasen			

Baureihe: **TT1**
 Type:
 Art.-Nr.: **TT1 1,6-4-42**
 Art.-No.:

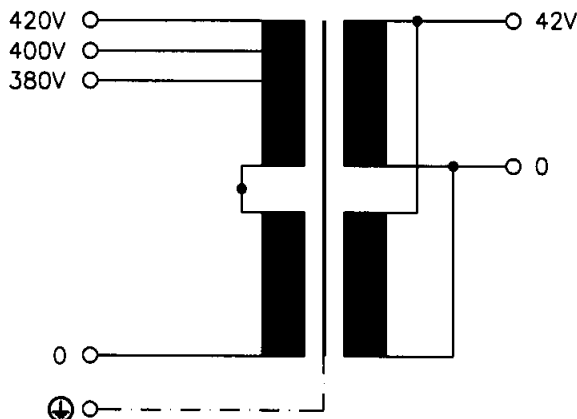
Datenblatt
 Technical
 Specifications

BLOCK
 Transformatoren-Elektronik
 GmbH
 D - 27283 Verden/Aller

Kennzeichnung:
 Marking

	TT1 1,6-4-42	www.block.eu	1600/4000VA
IPXXB	ta.40°C	CL.F	UL class 155
Pri.: 380V - 4,5Aac or 400V - 4,3Aac or 420V - 4,1Aac			
Sec.: 42V - 38,1Aac 40AgG	FA-Nr.:	Losses (max.+20%): Fe= 25W; Cu= 95W	Weight : typ. 13,8kg (Fe= 8,9kg; Cu= 4,1kg)
EN 61558; UL 5085; CSA 22.2		50-60Hz	uk= 5,6%
			E 327358 Type UI120/81F

Anschlußkennzeichnung:
 Terminal Identification



Abmessungen:
 Dimensions

Gewicht: typ. 13,8kg (Cu= 4,1kg, Fe= 8,9kg)
 Weight: typ. 13,8kg (Cu= 4,1kg, Fe= 8,9kg)

Befest.loch= Ø13x7mm
 Mounting hole

