

Typ : 1~ Steuer-und Trenntransformator
 Type : 1~ Voltage control and Isolating transformer

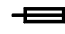
Kernform : EI 150/49,6
 Core type

Bemessungsspannung, Eingang : 690V ±5%
 Designated input voltage

Bemessungsstrom, Eingang : 0,97Aac
 Designated input current

Bemessungsspannung, Ausgang : 230V
 Designated output voltage

Bemessungsstrom, Ausgang : 2,74Aac
 Designated output current

Vorzusehende Absicherung, Ausgang :  2,5AT
 Recommended output fuse

Einschaltdauer : 100%
 Duty cycle

Bemessungsleistung (bei Leistungsfaktor 1) : 630VA
 Designated output power (power factor 1)

Bemessungsleistung (bei Leistungsfaktor 0,5) : 1540VA
 Designated output power (power factor 0.5)

Verlustleistung (max. +20%) : typ. 45,7W (Fe= 17,2W, Cu= 28,5W)
 Power loss (max. +20%)

Schaltgruppe : II0
 Connection mode

Betriebsfrequenz : 50-60Hz
 Designated frequency

Schutzklasse : vorbereitet für Geräte der Schutzklasse I
 Safety class prepared for class I equipment

Schutzart : IP00
 Protection index

Kühlungsart : AN
 Type of cooling

Isolierstoffklasse : B
 Insulation class

Max. Umgebungstemperatur : 40°C
 Ambient temperature

Vorschriften : EN 61558 Teil 1 mit Teil 2-2 und Teil 2-4
 Standards EN 61558 part 1 with part 2-2 and part 2-4

Prüfzeichen : -
 Approvals

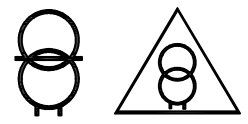
Prüfspannung : Primär-Sekundär 5,2kV Sekundär-Kern 2,5 kV
 HV-Test voltage Primary-Secondary Secondary-Core
 Primär-Kern 3,7 kV
 Primary-Core

Anschluß (Eingang) : Schraub Klemme 4mm²
 Terminal (Input) Screw terminal 4mm²

Anschluß (Ausgang) : Schraub Klemme 4mm² + Steckanschluß 6,3x0,8mm
 Terminal (Output) Screw terminal 4mm² + Plug Type terminal 6,3x0,8mm

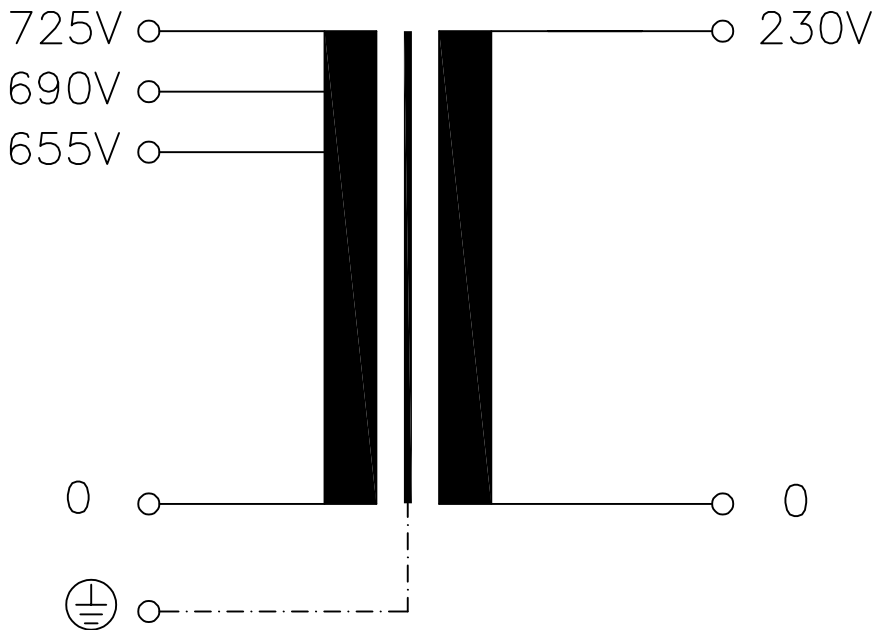
Anschluß (PE) : Steckanschluß 6,3x0,8mm
 Terminal (PE) Plug Type terminal 6,3x0,8mm

Bemerkungen : Die angegebenen technischen Daten sind typisch. Material- und
 Notes fertigungsbedingt können Abweichungen auftreten.
 Technical specifications are typical,
 they can vary due to material and production tolerances.

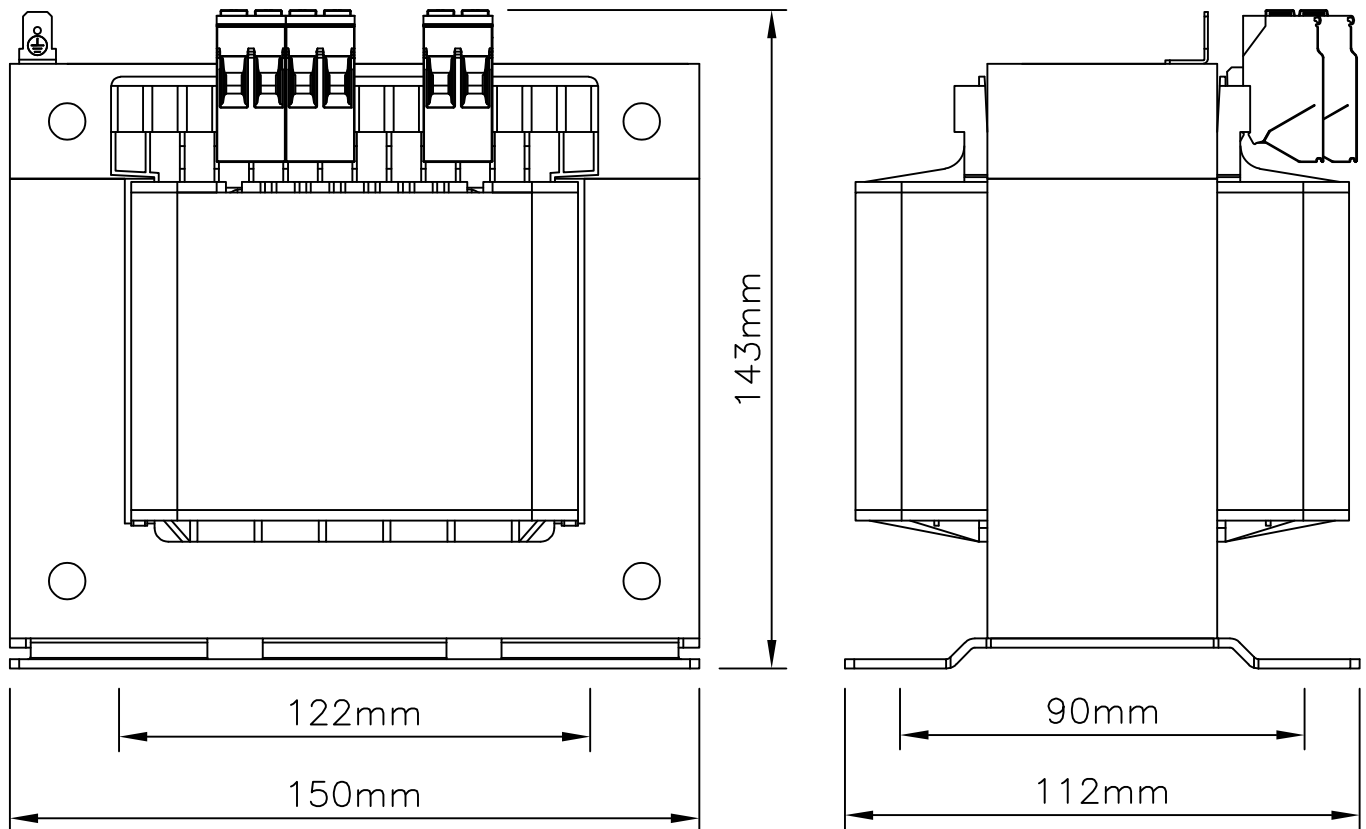


b	Date: 11.07.23	Name: Carstens	Amendment: Type plate removed; IO added, drawings and dimensions changed; new Form	
a	Date: 05.06.19	Name: Chlustow	Amendment: Marking and Standards updated, VDE 0570 removed	
Date:	07.10.07	Date:	-	Schutzvermerk nach ISO 16016 beachten Observe protection clause to ISO 16016
Name:	Lehnen	Checked:	Clasen	

Anschlußkennzeichnung:
Terminal Identification



Abmessungen:
Dimensions



Gewicht: ca. 7,7kg (Cu= 1,9kg; Fe= 5,7kg)
Weight: approx.

Befestigung: Langloch 7x15mm
Mounting: Slotted hole