

**Typ** : 1~ Steuer-und Trenntransformator  
 Type : 1~ Voltage control and Isolating transformer

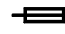
**Kernform** : EI 150N/66,6  
 Core type

**Bemessungsspannung, Eingang** : 690V ±5%  
 Designated input voltage

**Bemessungsstrom, Eingang** : 1,24Aac  
 Designated input current

**Bemessungsspannung, Ausgang** : 230V  
 Designated output voltage

**Bemessungsstrom, Ausgang** : 3,48Aac  
 Designated output current

**Vorzusehende Absicherung, Ausgang** :  3,15AT  
 Recommended output fuse

**Einschaltdauer** : 100%  
 Duty cycle

**Bemessungsleistung (bei Leistungsfaktor 1)** : 800VA  
 Designated output power (power factor 1)

**Bemessungsleistung (bei Leistungsfaktor 0,5)**: 2000VA  
 Designated output power (power factor 0.5)

**Verlustleistung (max. +20%)** : typ. 54W (Fe= 21W, Cu= 33W)  
 Power loss (max. +20%)

**Schaltgruppe** : II0  
 Connection mode

**Betriebsfrequenz** : 50-60Hz  
 Designated frequency

**Schutzklasse** : vorbereitet für Geräte der Schutzklasse I  
 Safety class prepared for class I equipment

**Schutzart** : IP00  
 Protection index

**Kühlungsart** : AN  
 Type of cooling

**Isolierstoffklasse** : B  
 Insulation class

**Max. Umgebungstemperatur** : 40°C  
 Ambient temperature

**Vorschriften** : EN 61558 Teil 1 mit Teil 2-2 und Teil 2-4  
 Standards EN 61558 part 1 with part 2-2 and part 2-4

**Prüfzeichen** : -  
 Approvals

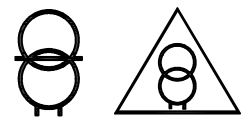
**Prüfspannung** : Primär-Sekundär 5,2kV Sekundär-Kern 2,5 kV  
 HV-Test voltage Primary-Secondary Secondary-Core  
 Primär-Kern 3,7 kV  
 Primary-Core

**Anschluß ( Eingang )** : Schraubklemme 4mm<sup>2</sup>  
 Terminal ( Input ) Screw terminal 4mm<sup>2</sup>

**Anschluß ( Ausgang )** : Schraubklemme 4mm<sup>2</sup> + Steckanschluß 6,3x0,8mm  
 Terminal ( Output ) Screw terminal 4mm<sup>2</sup> + Plug Type terminal 6,3x0,8mm

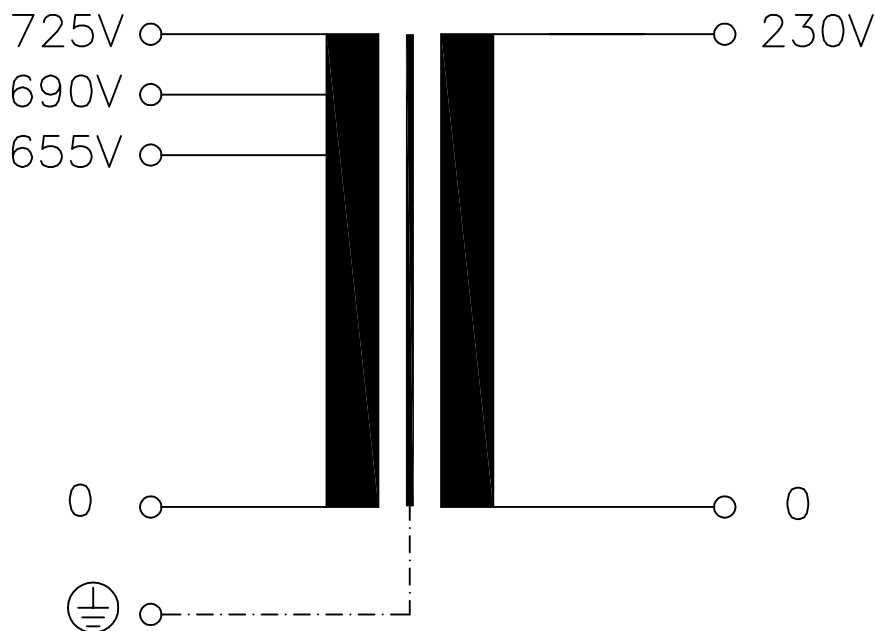
**Anschluß ( PE )** : Steckanschluß 6,3x0,8mm  
 Terminal ( PE ) Plug Type terminal 6,3x0,8mm

**Bemerkungen** : Die angegebenen technischen Daten sind typisch. Material- und  
 Notes fertigungsbedingt können Abweichungen auftreten.  
 Technical specifications are typical,  
 they can vary due to material and production tolerances.

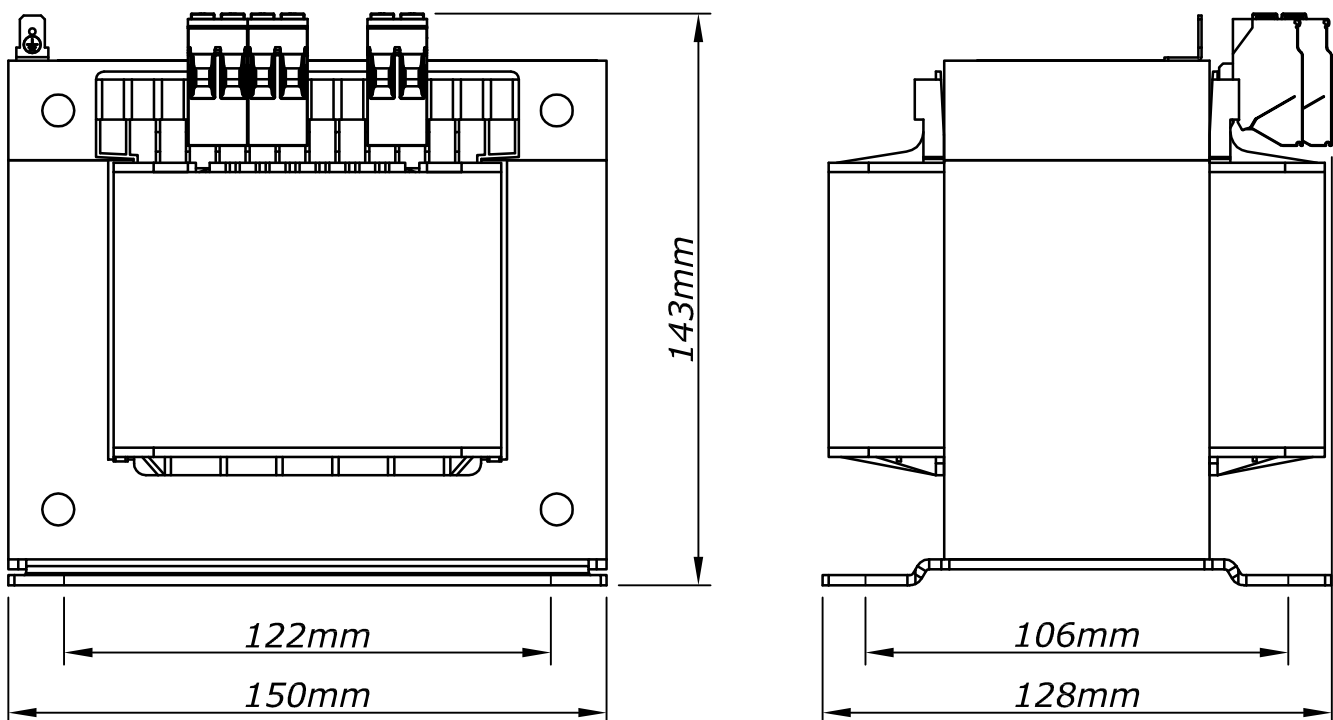


b	Date: 05.07.23	Name: Spöring	Amendment: Type plate removed; weight and losses changed, drawings and dimensions changed; new Form		
a	Date: 05.05.14	Name: Chlustow	Date: 05.05.14	Checked: Clasen	Amendment: VDE approval removed; Type plate changed
Date: 02.10.07		Date: -		Schutzvermerk nach ISO 16016 beachten	
Name: Lehnen		Checked: Clasen		Observe protection clause to ISO 16016	
				Änderungen vorbehalten	
				Subject to change	

*Anschlußkennzeichnung:*  
Terminal Identification



*Abmessungen:*  
Dimensions



Gewicht: ca. 10,4kg (Cu= 2kg; Fe= 7,6kg)  
Weight: approx.

Befestigung: Langloch 7x15mm  
Mounting: Slotted hole

Seite 2/2  
Page 2/2