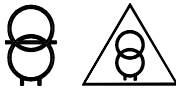


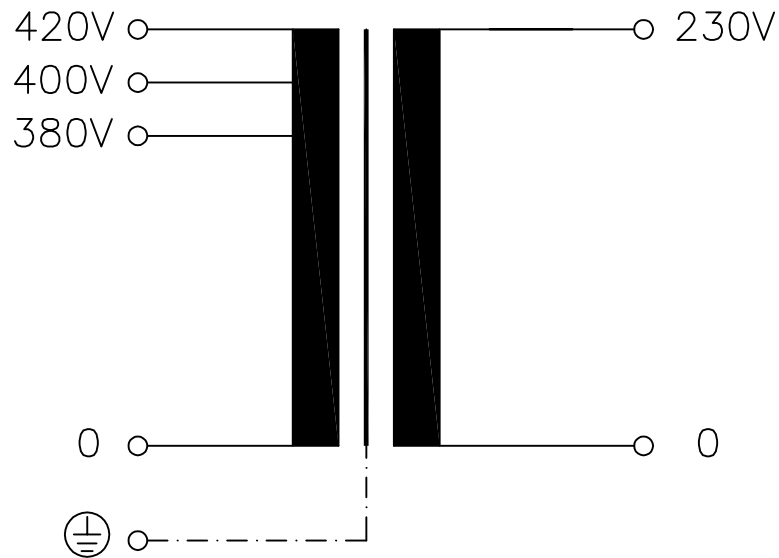


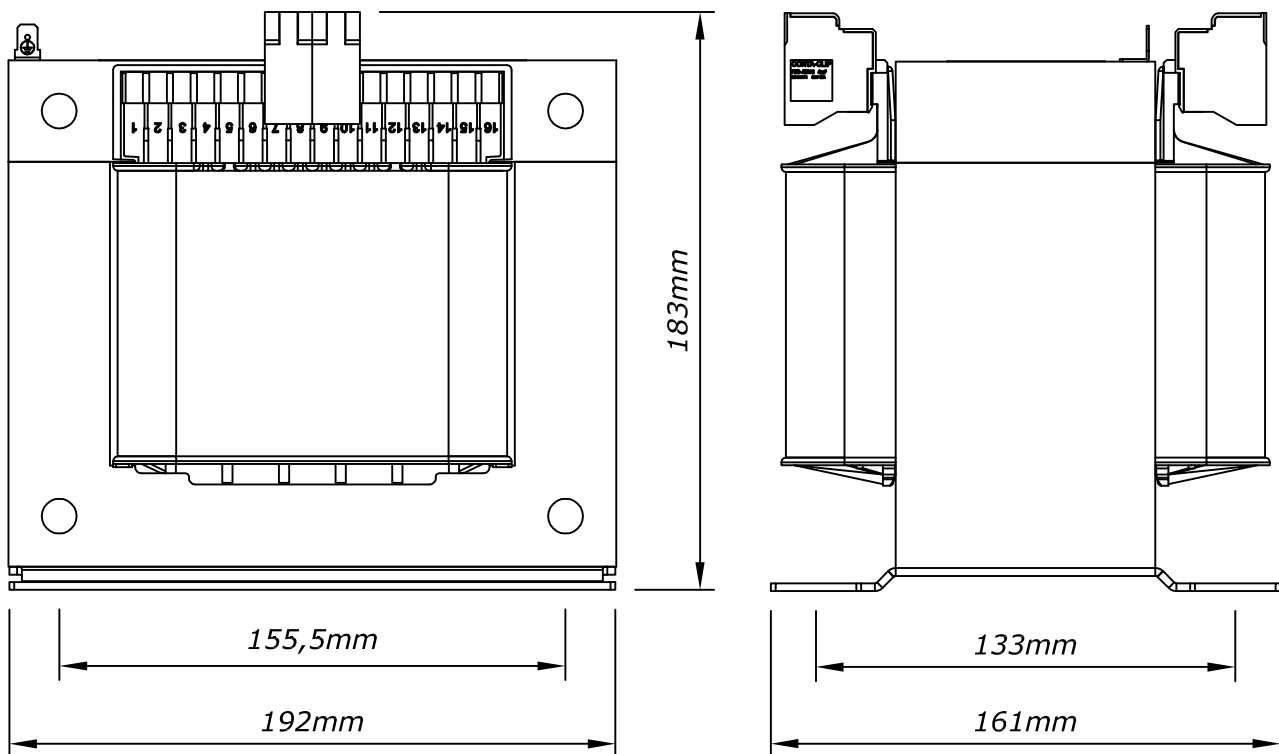
Typ Type	: 1~ Steuer- und Trenntransformator Voltage control and Isolating transformer	
Kernform Core type	: EI 192/82	
Bemessungsspannung, Eingang Designated input voltage	: 380V / 400V / 420V	
Bemessungsstrom, Eingang Designated input current	: 5,38Aac/ 5,13Aac/ 4,90Aac	
Bemessungsspannung, Ausgang Designated output voltage	: 230V	
Bemessungsstrom, Ausgang Designated output current	: 8,70Aac	
Empfohlene Absicherung, Ausgang Recommended output fuse	:  8,0A-K	
Einschaltdauer Duty cycle	: 100%	
Bemessungsleistung (bei Leistungsfaktor 1) Designated output power (power factor 1)	: 2000VA	
Bemessungsleistung (bei Leistungsfaktor 0,5) Designated output power (power factor 0.5)	: 10900VA	
Verlustleistung (max. +20%) Power loss (max. +20%)	: typ. 95,6W (Cu=47,2W; Fe=48,4W)	
Schaltgruppe Connection mode	: Ii0	
Betriebsfrequenz Designated frequency	: 50-60Hz	
Schutzklasse Safety class	: vorbereitet für Geräte der Schutzklasse I prepared for class I equipment	
Schutzart Protection index	: IP00	
Kühlungsart Type of cooling	: AN	
Isolierstoffklasse Insulation Class	: B (UL class 130)	
Max. Umgebungstemperatur Ambient temperature	: 40°C	
Vorschriften Safety standards	: EN 61558 Teil 1 mit Teil 2-2 und Teil 2-4 part 1 with part 2-2 and part 2-4	
Prüfzeichen Approvals	:  UL 5085; CSA 22.2 (File E 103521)	
Prüfspannung HV-Test voltage	: Primär-Sekundär 4,8 kV Sekundär-Kern 3,0 kV Primary-Secondary Secondary-Core Primär-Kern 4,8 kV Primary-Core	
Anschluß (Eingang) Terminal (Input)	: Push-in Klemme 4mm ² Push-in terminal 4mm ²	
Anschluß (Ausgang) Terminal (Output)	: Push-in Klemme 4mm ² Push-in terminal 4mm ²	
Anschluß (PE) Terminal (PE)	: Steckanschluß 6,3x0,8mm Plug type terminal	
Bemerkungen Notes	: Die angegebenen technischen Daten sind typisch. Material- und fertigungsbedingt können Abweichungen auftreten. Technical specifications are typical, they can vary due to material and production tolerances.	

c	Date: 29.09.22	Name: Spöring	Amendment: Type plate removed; Dimensions changed; Losses and current values changed		
b	Date: 25.01.16	Name: Chlustow	Date: .	Checked: .	Amendment: Weight and losses added; marking updated
a	Date: 26.03.14	Name: Clasen	Date: 27.03.14	Checked: Reinhardt	Amendment: HV- Test; UL 506 in UL 5085
Date: 28.08.08		Date: 28.08.08		Schutzvermerk nach ISO 16016 beachten	
Name: Thiel		Checked: Reinhardt		Observe protection clause to ISO 16016	
				Änderungen vorbehalten	
				Subject to change	

Anschlußkennzeichnung:
 Terminal Identification



Abmessungen:
 Dimensions



Gewicht= typ. 21,8kg (Cu= 5,4kg; Fe= 15,4kg)
 Weight= typ.

Befestigung: Langloch 9x18mm
 Mounting: Slotted hole 9x18mm