



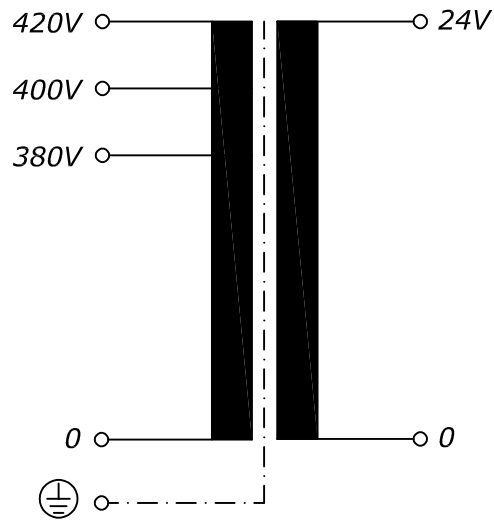
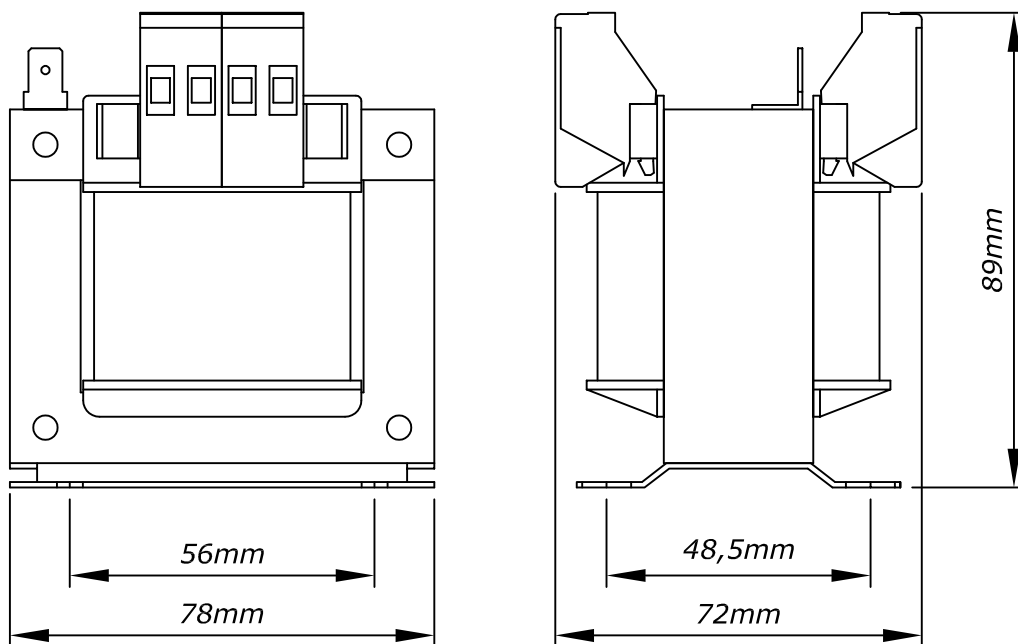


|  |  |   |
|--|--|---|
| <b>Typ</b><br>Type   | : 1~ Steuer- und Sicherheitstransformator<br>1~ Voltage control / Safety Isolating transformer   |                  |
| <b>Kernform</b><br>Core type   | : EI 78/27,5   |   |
| <b>Bemessungsspannung, Eingang</b><br>Designated primary voltage   | : 400V ±20V  |   |
| <b>Bemessungsstrom, Eingang</b><br>Designated primary current  | : 0,187Aac   |   |
| <b>Bemessungsspannung, Ausgang</b><br>Designated secondary voltage                                       | : 24V  |   |
| <b>Bemessungsstrom, Ausgang</b><br>Designated secondary current  | : 2,63Aac  |   |
| <b>Vorzusehende Absicherung, Ausgang</b><br>Recommended output fuse                                      | :  2,5AT  |   |
| <b>Bemessungsleistung (bei Leistungsfaktor 1):</b> 63VA<br>Designated output power (power factor 1)      |  |   |
| <b>Bemessungsleistung (bei Leistungsfaktor 0,5):</b> 110VA<br>Designated output power (power factor 0.5) |  |   |
| <b>Schaltgruppe</b><br>Connection mode   | : Ii0  |   |
| <b>Betriebsfrequenz</b><br>Designated frequency  | : 50-60Hz  |   |
| <b>Schutzklasse</b><br>Safety class  | : vorbereitet für Geräte der Schutzklasse I<br>prepared for class I equipment  |   |
| <b>Schutzart</b><br>Protection index   | : IP00   |   |
| <b>Isolierstoffklasse</b><br>Insulation class  | : B (UL class 105)   |   |
| <b>Max. Umgebungstemperatur</b><br>Ambient temperature   | : 40°C   |   |
| <b>Vorschriften</b><br>Standards   | : EN 61558 (Teil 1 mit Teil 2-2 und Teil 2-6), UL5085, CSA22.2<br>EN 61558 (Part 1 with Part 2-2 and Part 2-6), UL5085, CSA22.2  |   |
| <b>Prüfzeichen</b><br>Approvals  | :  Typ ST/S   | :  File E103521 |
| <b>Prüfspannung</b><br>HV-Test voltage   | : Primär-Sekundär 4,5 kV<br>Primary-Secondary  | : Sekundär-Kern 1,05 kV<br>Secondary-Core   |
|  | : Primär-Kern 3,15 kV<br>Primary-Core  |   |
| <b>Anschluß (Eingang)</b><br>Terminal (Input)  | : Schraubklemme 4mm <sup>2</sup><br>Screw terminal 4mm <sup>2</sup>  |   |
| <b>Anschluß (Ausgang)</b><br>Terminal (Output)   | : Schraubklemme 4mm <sup>2</sup><br>Screw terminal 4mm <sup>2</sup>  |   |
| <b>Anschluß ( PE )</b><br>Terminal ( PE )  | : Steckanschluß 6,3x0,8mm<br>Plug type terminal 6,3x0,8mm  |   |
| <b>Bemerkungen</b><br>Notes  | : Die angegebenen technischen Daten sind typisch. Material- und fertigungsbedingt können Abweichungen auftreten.<br>Technical specifications are typical, they can vary due to material and production tolerances. |   |

*Anschlußkennzeichnung:*  
Terminal Identification



*Abmessungen:*  
Dimensions



*Gewicht: typ. 1,2kg*  
Weight: typ. 1,2kg

*Befestigungslöcher: 4,8mm x 9,0mm*  
Mounting holes: 4,8mm x 9,0mm

*Seite 2/2*  
Page 2/2