

Index: a	Baureihe: Type: ST/S
	Art.-Nr.: Art.-No.: STU 400/24

Datenblatt
Technical
Specifications



Typ Type	: 1~ Steuer- und Sicherheitstransformator 1~ Voltage control- and Safety isolating transformer
Kernform Core type	: EI 120/53,7
Bemessungsspannung, Eingang Designated primary voltage	: 520V / 460V / 400V / 230V ±20V
Bemessungsstrom, Eingang Designated primary current	: 0,9A / 1,0A / 1,1A / 1,9Aac
Bemessungsspannung, Sekundär Designated secondary voltage	: 24V
Bemessungsstrom, Sekundär Designated secondary current	: 16,67Aac (UL only 13,3Aac)
Vorzusehende Absicherung, Sekundär Recommended secondary fuse	: 16AgG
Einschaltdauer Duty cycle	: 100%
Bemessungsleistung (bei Leistungsfaktor 1) Designated output power (power factor 1)	: 400VA (UL only 320VA)
Bemessungsleistung (bei Leistungsfaktor 0,5) Designated output power (power factor 0,5)	: 1020VA
Verlustleistung Loss power	: ca. 38W (η ~ 91%) approx. 38W
Schaltgruppe Connection mode	: Ii0
Betriebsfrequenz Designated frequency	: 50-60Hz
Schutzklasse Safety class	: vorbereitet für Geräte der Schutzklasse I prepared for class I equipment
Schutzart Protection index	: IP00
Isolierstoffklasse Insulation class	: B (UL class 105)
Max. Umgebungstemperatur Ambient temperature	: 40°C
Vorschriften Standards	: VDE 0570 / EN 61558 (Teil 1 mit Teil 2-2 und Teil 2-6) VDE 0570 / EN 61558 (Part 1 with part 2-2 and part 2-6)
Prüfzeichen Approvals	: Typ ST/S UL 5085, CSA 22.2 (E 103521)
Prüfspannung HV-Test voltage	: Primär-Sekundär 4,8 kV Sekundär-Kern 3,0 kV Primary-Secondary Secondary-Core : Primär-Kern 4,8 kV Primary-Core
Anschluß (Primär) Terminal (Primary)	: Schraubklemmen 4,0mm² Screw terminals 4,0mm²
Anschluß (Sekundär) Terminal (Secondary)	: Schraubklemmen 4,0mm² Screw terminals 4,0mm²
Anschluß (PE) Terminal (PE)	: Steckanschluß 6,3x0,8mm Plug type terminal 6,3x0,8mm
Bemerkungen Notes	: - Die angegebenen technischen Daten sind typisch. Material- und fertigungsbedingt können Abweichungen auftreten. Technical specifications are typical, they can vary due to material and production tolerances.

a	Date: 17.06.15	Name: Chlutow	Date: 16.7.15	Checked: Müller	Amendment: Technical Specifications new / updated
Date: 16.02.09	Date: 17.02.09	Schutzvermerk nach ISO 16016 beachten		Änderungen vorbehalten	
Name: Thomas	Checked: Clasen	Observe protection clause to ISO 16016		Subject to change	

Baureihe: **ST/S**
 Type:
 Art.-Nr.: **STU 400/24**
 Art.-No.:

Datenblatt

Technical Specifications


BLOCK
 Transformatoren-Elektronik
 GmbH
 D - 27283 Verden/Aller

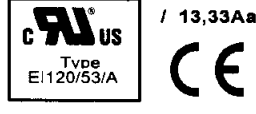
Kennzeichnung:
 Marking

BLOCK STU 400/24 400/1020 VA
 ta 40°C CL.B 50-60Hz UL ratings only / 320 VA
 UL CLASS 105

PRI 230V/400V/460V/520V ± 20V
 1,9A/1,1A/1,0A/0,9Aac

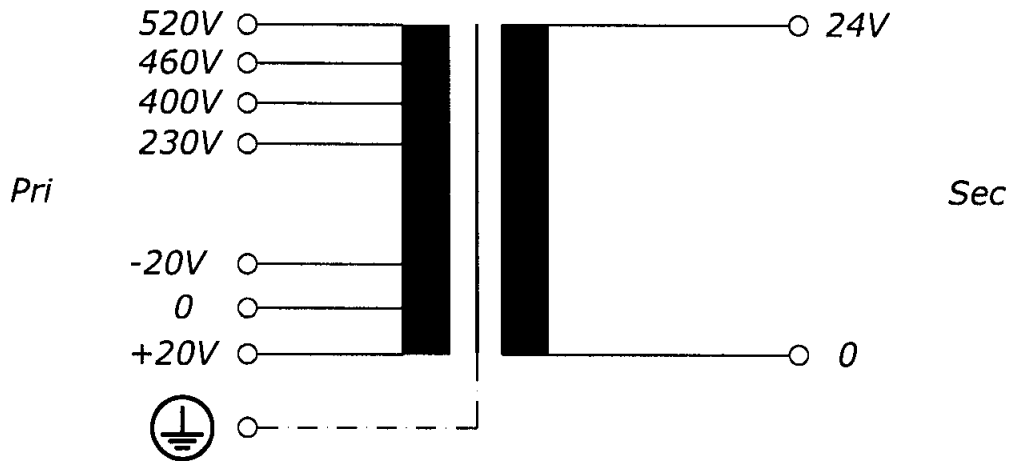
SEC 24V - 16,67Aac — 16AgG / 13,33Aac

 **VDE 0570**
 Typ ST/S

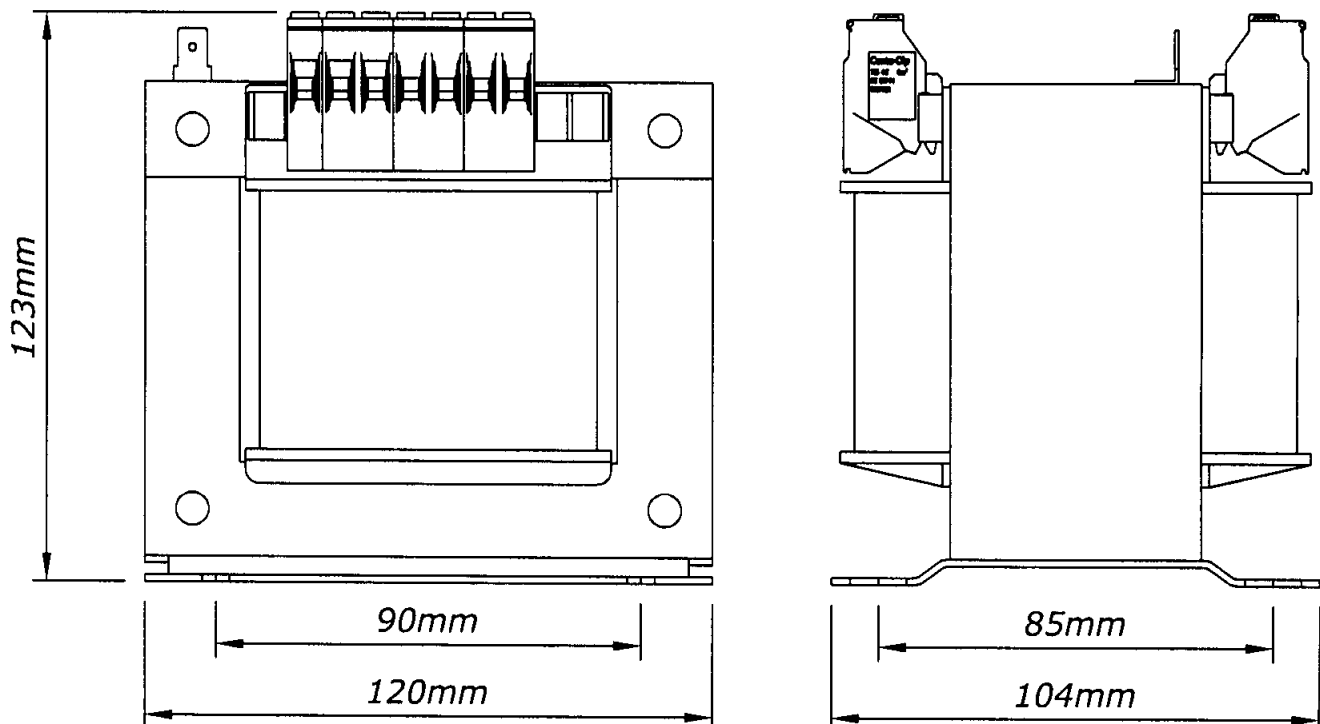
 **UL** / **CE** www.block.eu

FA-NR.:511686

Anschlußkennzeichnung:
 Terminal Identification



Abmessungen:
 Dimensions



Gewicht: ca. 5,4kg
 Weight: approx. 5,4kg

Befestigungslöcher: 5,8mm x 12,0mm
 Mounting holes: 5,8mm x 12,0mm

Seite 2/2
 Page 2/2

Schutzvermerk nach ISO 16016 beachten
 Observe protection clause to ISO 16016

Änderungen vorbehalten
 Subject to change