

Index:

Baureihe:  
Type:

ST

Art.-Nr.:  
Art.-No.:

ST 800/4/23




Datenblatt

Technical  
Specifications

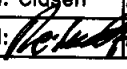
**BLOCK**  
 Transformatoren-Elektronik  
 GmbH  
 D - 27283 Verden/Aller

b



Typ Type	: 1~ Steuer- und Trenntransformator 1~ Voltage control- and Isolating transformer
Kernform Core type	: EI 150N/66,6
Bemessungsspannung, Eingang Designated input voltage	: 400V±20V
Bemessungsstrom, Eingang Designated input current	: 2,14Aac (UL: 1,69Aac)
Bemessungsspannung, Ausgang Designated output voltage	: 230V
Bemessungsstrom, Ausgang Designated output current	: 3,48Aac (UL: 2,74Aac)
Vorzusehende Absicherung, Ausgang Recommended output fuse	:  3,15AT
Einschaltdauer Duty cycle	: 100%
Bemessungsleistung (bei Leistungsfaktor 1) Designated output power (power factor 1)	: 800VA (UL: 630VA)
Bemessungsleistung (bei Leistungsfaktor 0,5) Designated output power (power factor 0.5)	: 2000VA
Verlustleistung Power loss	: ca. 58W ( $\eta \sim 93\%$ ) approx. 58W
Schaltgruppe Connection mode	: II0
Kurzschlussspannung Short circuit voltage	: $u_k = \text{typ. } 4,1\%$
Betriebsfrequenz Designated frequency	: 50-60Hz
Schutzklasse Safety class	: vorbereitet für Geräte der Schutzklasse I prepared for class I equipment
Schutzart Protection index	: IP00
Kühlungsart Type of cooling	: AN
Isolierstoffklasse Insulation class	: B (UL class 105)
Max. Umgebungstemperatur Ambient temperature	: 40°C
Vorschriften Standards	: EN 61558 Teil 1 mit Teil 2-2 und Teil 2-4 EN 61558 part 1 with part 2-2 and part 2-4
Prüfzeichen Approvals	:   UL 5085, CSA 22.2 (E 103521)
Prüfspannung HV-Test voltage	: Primär-Sekundär 4,5 kV      Sekundär-Kern 2,6 kV Primary-Secondary      Secondary-Core Primär-Kern 4,0 kV Primary-Core
Anschluß ( Eingang ) Terminal ( Input )	: Schraubklemme 4mm <sup>2</sup> Screw terminal 4mm <sup>2</sup>
Anschluß ( Ausgang ) Terminal ( Output )	: Schraubklemme 4mm <sup>2</sup> + Flachsteckanschluß 6,3x0,8mm Screw terminal 4mm <sup>2</sup> + Plug type terminal 6,3x0,8mm
Anschluß ( PE ) Terminal ( PE )	: Flachsteckanschluß 6,3x0,8mm Plug type terminal 6,3x0,8mm
Bemerkungen Notes	: Die angegebenen technischen Daten sind typisch. Material- und fertigungsbedingt können Abweichungen auftreten. Technical specifications are typical, they can vary due to material and production tolerances.

Seite 1/2  
Page 1/2

a	Date: 18.10.13	Name: Chlutow	Date: 20.10.13	Checked: Clasen	Amendment: UL 508 to UL 5085
b	Date: 31.07.18	Name: Jochade	Date: 31.07.18	Checked: 	Amendment: Short circuit voltage added
Date: 25.07.08		Date: 25.07.08		Schutzvermerk nach ISO 16016 beachten Observe protection clause to ISO 16016	
Name: Thiel		Checked: Clasen			

Baureihe: **ST**  
 Type:  
 Art.-Nr.: **ST 800/4/23**  
 Art.-No.:

**Datenblatt**  
 Technical  
 Specifications

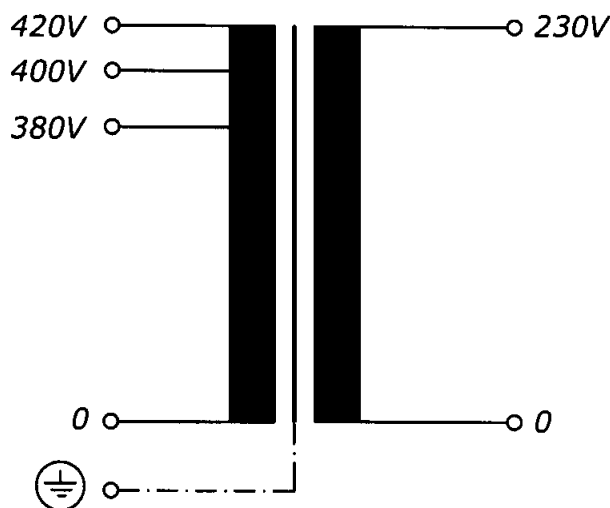
**BLOCK**  
 Transformatoren-Elektronik  
 GmbH  
 D - 27283 Verden/Aller

**Kennzeichnung:**  
 Marking

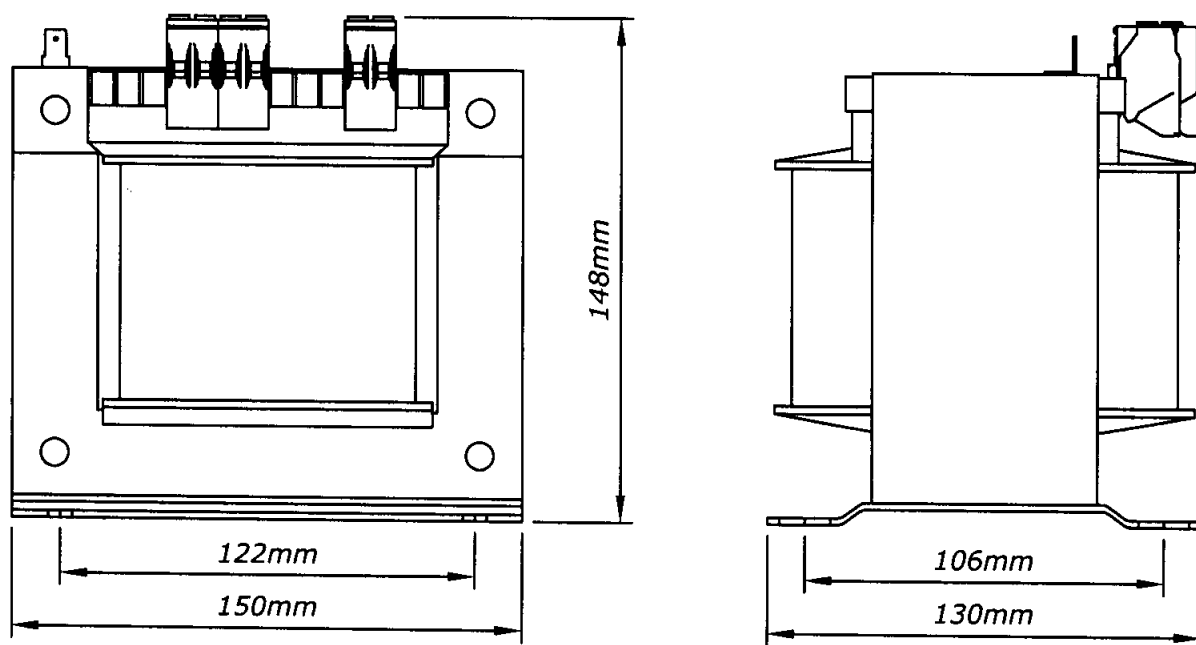
	<b>ST 800/4/23</b> ta 40°C CL.B 50-60Hz	<b>800/2000VA</b> UL ratings only / 630 VA UL CLASS 105
PRI: 400V ± 20V - 2,14Aac		/ 1,69Aac
SEC: 230V - 3,48Aac	— 3,15AT	/ 2,74Aac
FA-NR.:702487	VDE 0670 TYP ST/T	EI 160N/66/A1

www.block.eu

**Anschlußkennzeichnung:**  
 Terminal Identification



**Abmessungen:**  
 Dimensions



Befestigungslöcher: 7,0x15,0mm  
 Mounting holes: 7,0x15,0mm

Gewicht: ca. 9,6kg  
 Weight: approx. 9,6kg

Seite 2/2  
 Page 2/2

Schutzvermerk nach ISO 16016 beachten  
 Observe protection clause to ISO 16016

Änderungen vorbehalten  
 Subject to change