

Typ Type

: 1~ **Steuer- und Trenntransformator**
1~ Control- and Isolating-Transformer



BV. Nr. Art. No.

: **ST 630/4/23**

Kernform Core type

: **EI 150N/49,6**

Bemessungsspannung, Eingang

Designated primary voltage

: **400V ±20V**

Bemessungsstrom, Eingang

Designated primary current

: **1,70Aac (UL: 1,35Aac)**

Bemessungsspannung, Ausgang

Designated secondary voltage

: **230V**

Bemessungsstrom, Ausgang

Designated secondary current

: **2,74Aac (UL: 2,17Aac)**

Vorzusehende Absicherung, Ausgang

Recommended output fuse

: **2,5AT**

Bemessungsleistung

Designated output power

: **630VA (UL: 500VA) (bezogen auf Leistungsfaktor 1)**
(in relation to power factor 1)

Bemessungsleistung

Designated output power

: **1540VA (bezogen auf Leistungsfaktor 0,5)**
(in relation to power factor 0,5)

Schaltgruppe

Connection mode

: **Ii0**

Betriebsfrequenz

Designated frequency

: **50-60Hz**

Schutzklasse

Safety class

: **vorbereitet für Geräte der Schutzklasse I**

Prepared for class I equipment

Schutzart

Protection index

: **IP 00**

Isolierstoffklasse

Insulation class

: **E (UL class 105)**

Max. Umgebungstemperatur

Ambient temperature

: **40°C**

Vorschrift

Standards

: **VDE 0570/EN 61558 (Teil 1 mit Teil 2-2 und Teil 2-4),**
(part 1 with part 2-2 and part 2-4)
UL5085; CSA22.2

Prüfzeichen

Approvals

: **File E103521**

Bemerkungen

Notes

: **-Die angegebenen technischen Daten sind typisch. Material-und fertigungsbedingt können Abweichungen auftreten.**

Technical specifications are typical, they can vary due to material and production tolerances.

Prüfspannung

HV-Test voltage

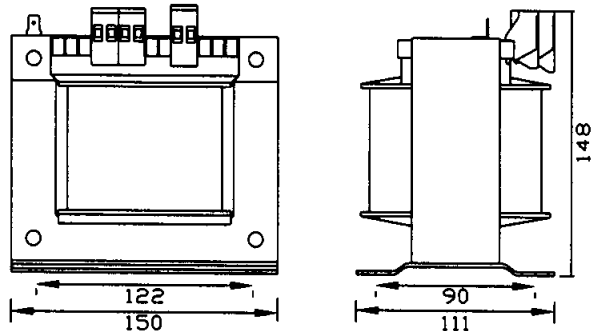
: **Primär-Sekundär 4,0 kV Sekundär-Kern 2,5 kV**
Primary-Secondary Secondary-Core
Primär-Kern 4,0 kV
Primary-Core

Kennzeichnung: Marking:

ST 630/4/23 **630/1540VA**
ta 40°C CL.E 50-60Hz UL ratings only
BLOCK **1500VA**
Pri.: 400V ± 20V - 1,70Aac UL class 105
Sec.: 230V - 2,74Aac 2,5AT **1,35A**
 2,17A
www.block.eu

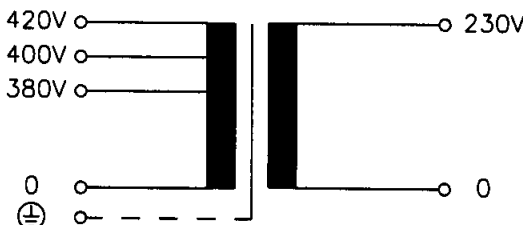
Aufbauskizze :

Construction:



Maße in mm **Bef.-Löcher: 7,0x15,0** **Gewicht: 8,0kg**
Dimensions in mm mounting hole: Weight

Anschlußbeschreibung : Terminal Identification:



Grund/Art der Änderung	Datum	Name	Datum	Name
□ Kennzeichnung geändert/ marking changed	07.03.14	Chlustow	10.3.14	