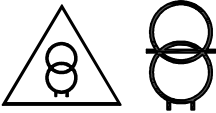



Typ Type	: 1~ Steuer- und Trenntransformator 1~ Voltage Control- and Isolating Transformer	
Kernform Core type	: EI 96/59,7	
Bemessungsspannung, Eingang Designated input voltage	: 219V/230V/241V	
Bemessungsstrom, Eingang Designated input current	: 1,27A/1,21A/1,15Aac	(UL only: 1,05A/1,0A/0,95Aac)
Bemessungsspannung, Ausgang Designated output voltage	: 230V	
Bemessungsstrom, Ausgang Designated output current	: 1,09Aac	(UL only: 0,87Aac)
Vorzusehende Absicherung, Ausgang Recommended output fuse	:  2,5AT	
Einschaltdauer Duty cycle	: 100%	
Bemessungsleistung (bei Leistungsfaktor 1) Designated output power (power factor 1)	: 250VA	(UL only: 200VA)
Bemessungsleistung (bei Leistungsfaktor 0,5) Designated output power (power factor 0,5)	: 555VA	
Verlustleistung Power loss	: typ. 30W	
Schaltgruppe Connection mode	: Ii0	
Betriebsfrequenz Designated frequency	: 50-60Hz	
Schutzklasse Safety class	: vorbereitet für Geräte der Schutzklasse I prepared for class I equipment	
Schutzart Protection index	: IP00	
Kühlungsart Type of cooling	: AN	
Isolierstoffklasse Insulation class	: B (UL Class 105)	
Max. Umgebungstemperatur Ambient temperature	: 40°C	
Vorschriften Standards	: EN 61558 Teil 1 mit Teil 2-2 und Teil 2-4 EN 61558 part 1 with part 2-2 and part 2-4	

Prüfzeichen Approvals	:  VDE 0570 Typ ST/T		UL 5085; CSA 22.2 E103521
---------------------------------	--	---	------------------------------

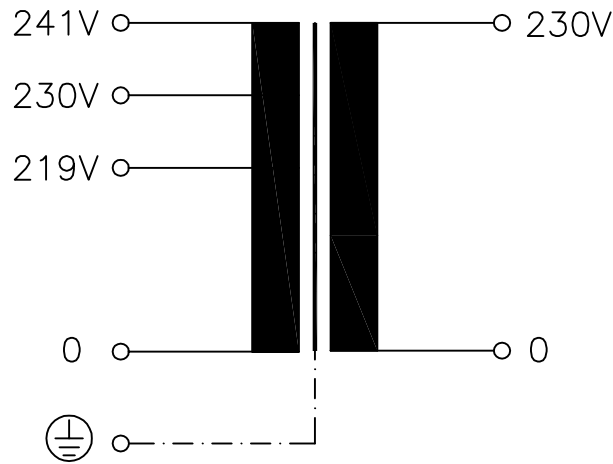
Prüfspannung HV-Test voltage	: Primär-Sekundär Primary-Secondary	3,7 kV	: Sekundär-Kern Secondary-Core	2,5 kV
	: Primär-Kern Primary-Core	2,6 kV		

Anschluss (Eingang) Terminal (Input)	: Schraubklemme 4mm ² Screw terminal 4mm ²
Anschluss (Ausgang) Terminal (Output)	: Schraubklemme 4mm ² Screw terminal 4mm ²
Anschluss (PE) Terminal (PE)	: Flachsteckanschluss 6,3x0,8mm Plug type terminal 6,3x0,8mm

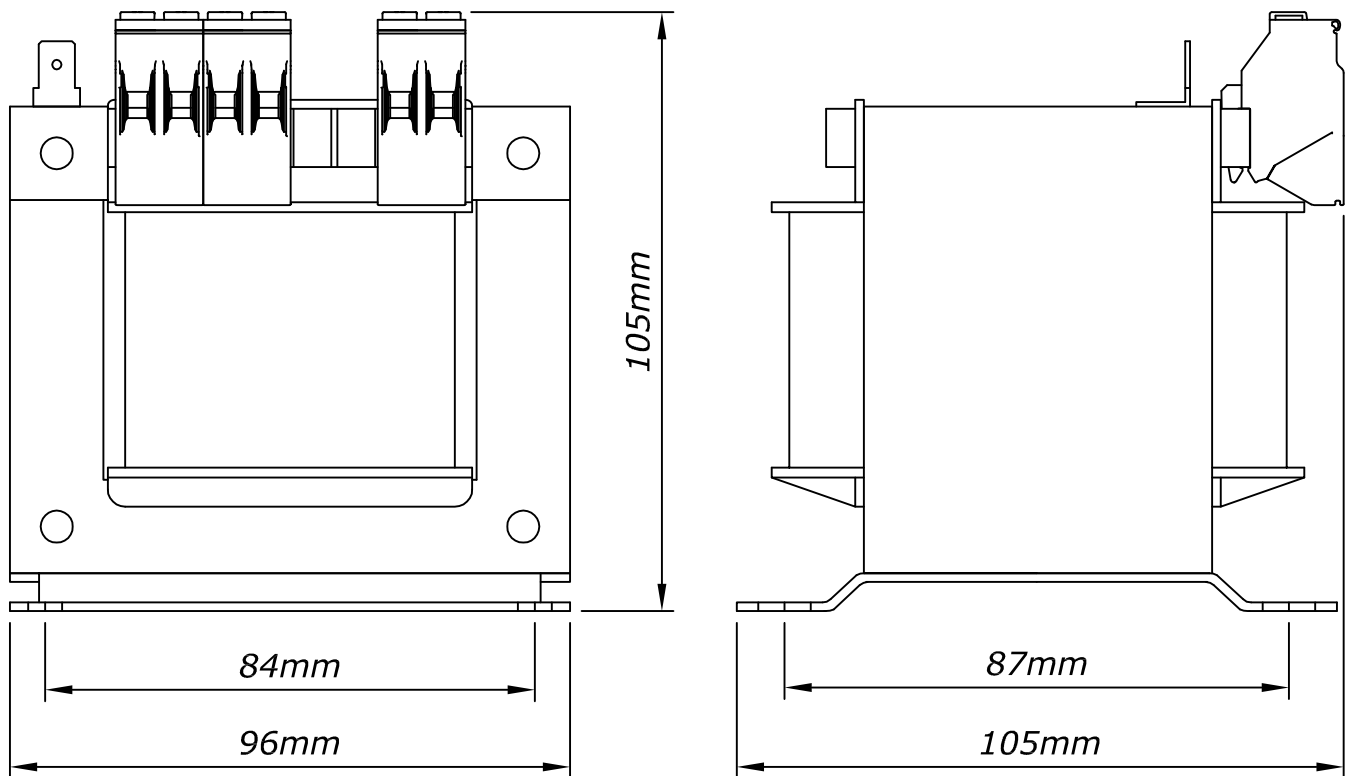
Bemerkungen
Notes

: Die angegebenen technischen Daten sind typisch. Material-und fertigungsbedingt können Abweichungen auftreten.
Technical specifications are typical, they can vary due to material and production tolerances.

Anschlusskennzeichnung:
 Terminal Identification



Abmessungen:
 Dimensions in mm



Gewicht: ca. 3,7kg
 Weight: approx. 3,7kg

Befestigungslöcher= Ø5,8x9mm
 Mounting holes= Ø5,8x9mm

Seite 2/2
 Page 2/2