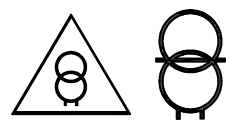


<i>Typ</i> Type	: 1~ <i>Steuer- und Trenntransformator</i> 1~ Voltage Control- and Isolating Transformer
<i>Kernform</i> Core type	: <i>EI 96/35,7</i>
<i>Bemessungsspannung, Eingang</i> Designated input voltage	: <i>219V/230V/241V</i>
<i>Bemessungsstrom, Eingang</i> Designated input current	: <i>0,67A/0,64A/0,61Aac</i>
<i>Bemessungsspannung, Ausgang</i> Designated output voltage	: <i>110V</i>
<i>Bemessungsstrom, Ausgang</i> Designated output current	: <i>1,18Aac</i>
<i>Vorzusehende Absicherung, Ausgang</i> Recommended output fuse	: <i>1,25AT</i>
<i>Einschaltdauer</i> Duty cycle	: <i>100%</i>
<i>Bemessungsleistung (bei Leistungsfaktor 1)</i> Designated output power (power factor 1)	: <i>130VA</i>
<i>Bemessungsleistung (bei Leistungsfaktor 0,5)</i> Designated output power (power factor 0,5)	: <i>300VA</i>
<i>Verlustleistung</i> Power loss	: <i>typ. 16W</i>
<i>Schaltgruppe</i> Connection mode	: <i>Ii0</i>
<i>Betriebsfrequenz</i> Designated frequency	: <i>50-60Hz</i>
<i>Schutzklasse</i> Safety class	: <i>vorbereitet für Geräte der Schutzklasse I</i> prepared for class I equipment
<i>Schutzart</i> Protection index	: <i>IP00</i>
<i>Kühlungsart</i> Type of cooling	: <i>AN</i>
<i>Isolierstoffklasse</i> Insulation class	: <i>B (UL Class 105)</i>
<i>Max. Umgebungstemperatur</i> Ambient temperature	: <i>40°C</i>
<i>Vorschriften</i> Standards	: <i>EN 61558 Teil 1 mit Teil 2-2 und Teil 2-4</i> EN 61558 part 1 with part 2-2 and part 2-4



<i>Prüfzeichen</i> Approvals	: <i>VDE 0570</i> <i>Typ ST/T</i>		<i>UL 5085; CSA 22.2</i> <i>E103521</i>
---------------------------------	--------------------------------------	--	--

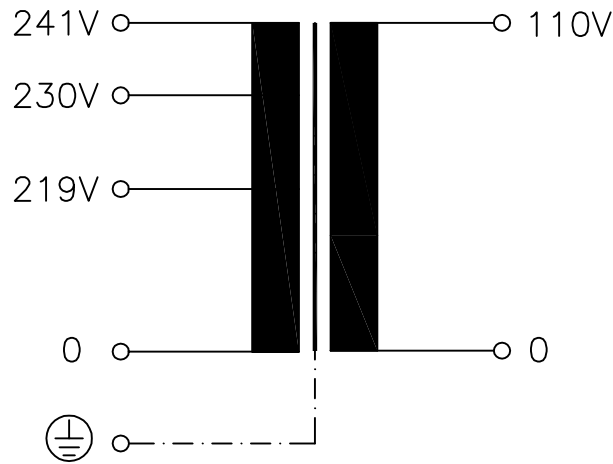
<i>Prüfspannung</i> HV-Test voltage	: <i>Primär-Sekundär</i> <i>3,7 kV</i>	<i>Sekundär-Kern</i> <i>1,8 kV</i>	
	: <i>Primär-Kern</i> <i>2,6 kV</i>	: <i>Sekundär-Kern</i> <i>1,8 kV</i>	
	: <i>Primär-Sekundär</i> <i>3,7 kV</i>	: <i>Sekundär-Kern</i> <i>1,8 kV</i>	

<i>Anschluss ( Eingang )</i> Terminal ( Input )	: <i>Schraubklemme 4mm<sup>2</sup></i> Screw terminal 4mm <sup>2</sup>
<i>Anschluss ( Ausgang )</i> Terminal ( Output )	: <i>Schraubklemme 4mm<sup>2</sup></i> Screw terminal 4mm <sup>2</sup>
<i>Anschluss ( PE )</i> Terminal ( PE )	: <i>Flachsteckanschluss 6,3x0,8mm</i> Plug type terminal 6,3x0,8mm

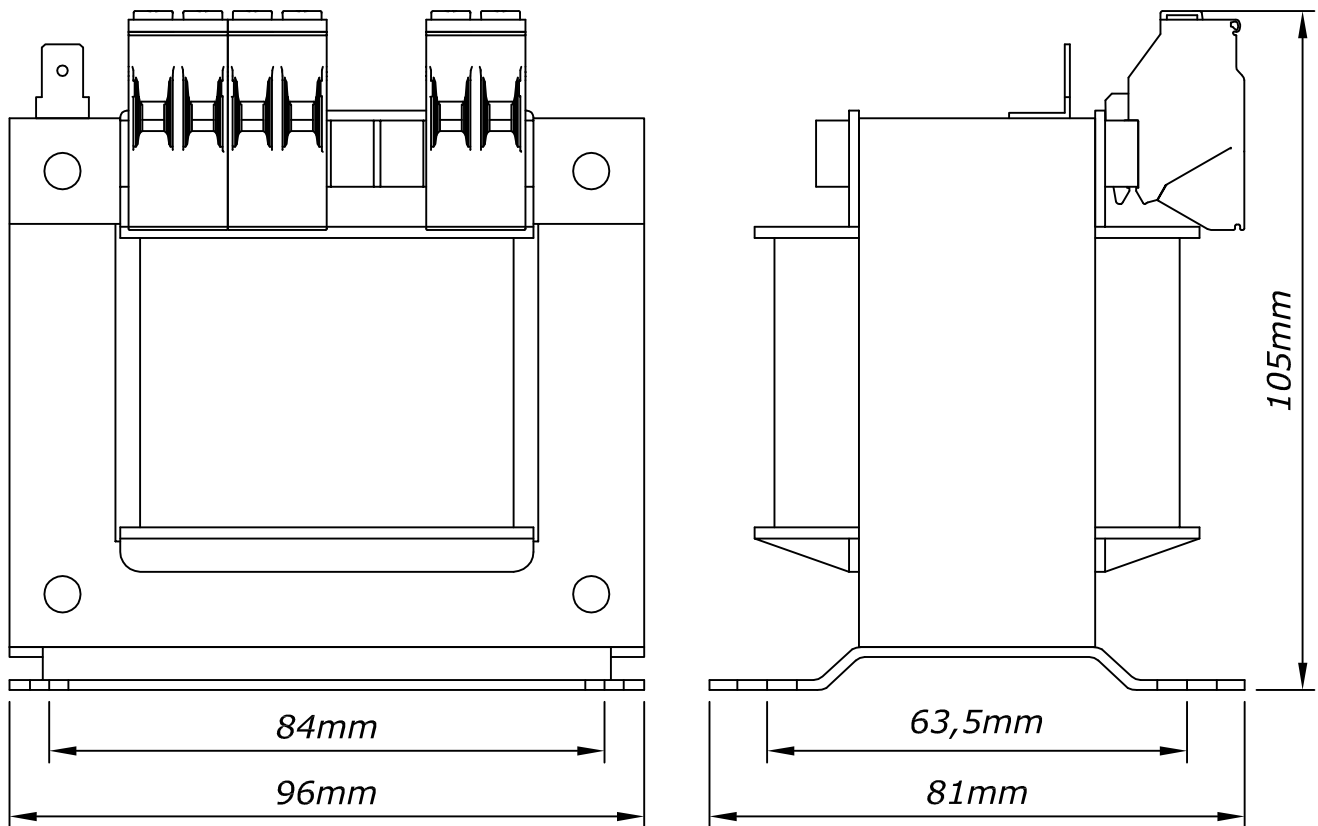
*Bemerkungen*  
Notes

: *Die angegebenen technischen Daten sind typisch. Material-und fertigungsbedingt können Abweichungen auftreten.*  
Technical specifications are typical, they can vary due to material and production tolerances.

*Anschlusskennzeichnung:*  
 Terminal Identification



*Abmessungen:*  
 Dimensions in mm



Gewicht: ca. 2,3kg  
 Weight: approx. 2,3kg

Befestigungslöcher= Ø5,8x9mm  
 Mounting holes= Ø5,8x9mm

Seite 2/2  
 Page 2/2