
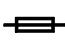




Typ	: <i>1~ Steuer- und Sicherheitstransformator</i>	
Type	: 1~ Voltage control and safety isolating transformer	
Kernform	: <i>EI 96/45,7</i>	
Core type		
Bemessungsspannung, Eingang	: <i>230V ± 11V</i>	
Designated primary voltage		
Bemessungsstrom, Eingang	: <i>max. 0,78Aac</i>	
Designated primary current		
Bemessungsspannung, Sekundär	: <i>24V</i>	
Designated secondary voltage		
Bemessungsstrom, Sekundär	: <i>6,67Aac</i>	
Designated secondary current		
Vorzusehende Absicherung, Sekundär	:  <i>6,3AT</i>	
Recommended secondary fuse		
Einschaltdauer	: <i>100%</i>	
Duty cycle		
Bemessungsleistung (bei Leistungsfaktor 1)	: <i>160VA</i>	
Designated output power (power factor 1)		
Bemessungsleistung (bei Leistungsfaktor 0,5)	: <i>390VA</i>	
Designated output power (power factor 0,5)		
Verlustleistung	: <i>ca. 21W (η ~ 88,6%)</i>	
Loss power	approx.	
Schaltgruppe	: <i>Ii0</i>	
Connection mode		
Betriebsfrequenz	: <i>50-60Hz</i>	
Designated frequency		
Schutzklasse	: <i>vorbereitet für Geräte der Schutzklasse I</i>	
Safety class	prepared for class I equipment	
Schutzart	: <i>IP00</i>	
Protection index		
Isolierstoffklasse	: <i>B (UL class 130)</i>	
Insulation class		
Max. Umgebungstemperatur	: <i>40°C</i>	
Ambient temperature		
Vorschriften	: <i>EN 61558 (Teil 1 mit Teil 2-2 und Teil 2-6)</i>	
Standards	EN 61558 (Part 1 with part 2-2 and part 2-6)	
Prüfzeichen	:  <i>UL 5085, CSA 22.2 (E 103521)</i>	
Approvals		
	:  <i>VDE 0570 Typ ST/S</i>	
Prüfspannung	: <i>Primär-Sekundär 3,8 kV</i>	<i>Sekundär-Kern 1,3 kV</i>
HV-Test voltage	Primary-Secondary	Secondary-Core
	: <i>Primär-Kern 2,6 kV</i>	
	Primary-Core	
Anschluß (Primär)	: <i>Schraubklemmen 4,0mm²</i>	
Terminal (Primary)	Screw terminals 4,0mm ²	
Anschluß (Sekundär)	: <i>Schraubklemmen 4,0mm²</i>	
Terminal (Secondary)	Screw terminals 4,0mm ²	
Anschluß (PE)	: <i>Steckanschluß 6,3x0,8mm</i>	
Terminal (PE)	Plug type terminal 6,3x0,8mm	
Bemerkungen	: <i>Die angegebenen technischen Daten sind typisch. Material- und fertigungsbedingt können Abweichungen auftreten.</i>	
Notes	Technical specifications are typical, they can vary due to material and production tolerances.	

b	Date: 19.08.19	Name: Pätz	Amendment: UL Approvals changed		
a	Date: 18.11.14	Name: Chlustow	Date: 21.11.14	Checked: Clasen	Amendment: Marking updated
Date: 02.10.13		Date: 02.10.13	Schutzvermerk nach ISO 16016 beachten		Änderungen vorbehalten
Name: Lehnen		Checked: Clasen	Observe protection clause to ISO 16016		Subject to change

Baureihe: **ST**
Type:

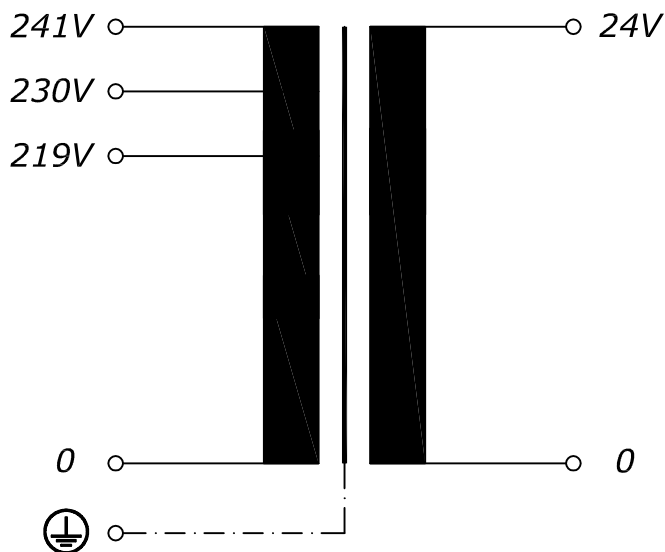
Art.-Nr.: **ST 160/23/24**
Art.-No.:

Datenblatt

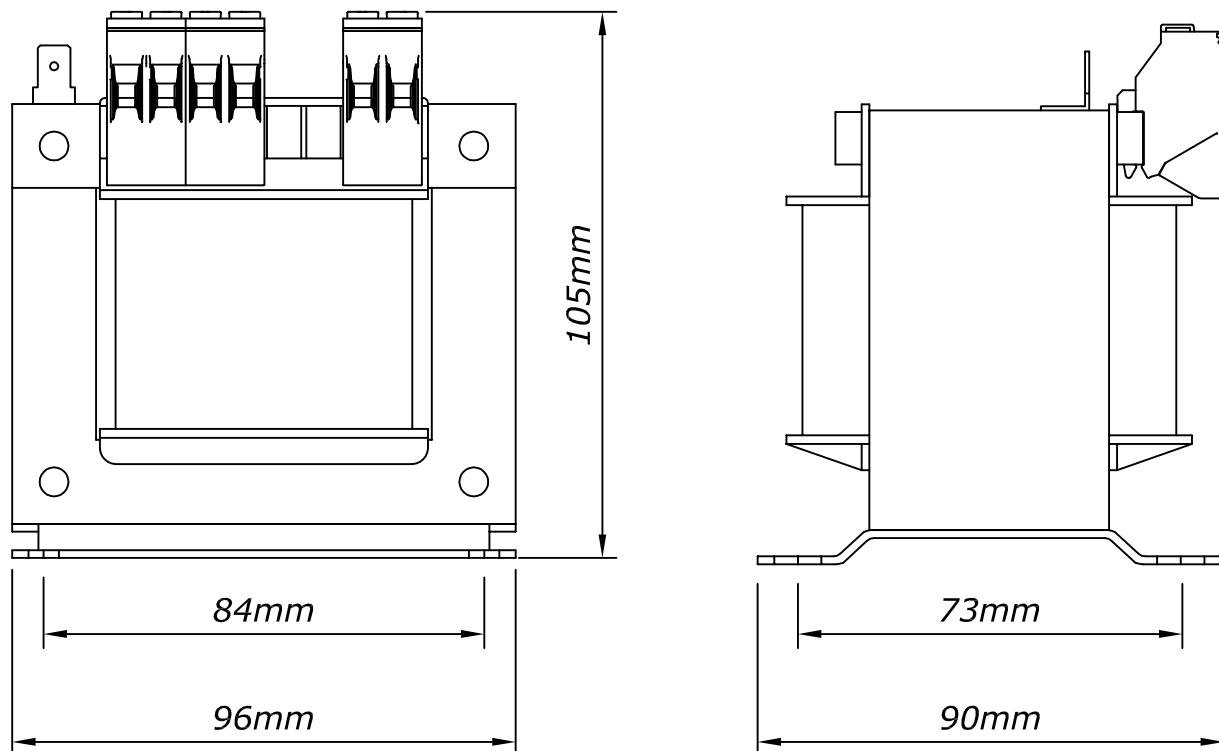
Technical
Specifications

BLOCK
Transformatoren-Elektronik
GmbH
D - 27283 Verden/Aller

Anschlußkennzeichnung:
Terminal Identification



Abmessungen:
Dimensions



Befest.loch= $\varnothing 5,8 \times 9,0 \text{mm}$
Mounting hole= $\varnothing 5,8 \times 9,0 \text{mm}$

Gewicht: ca. 2,9kg
Weight: approx. 2,9kg

Seite 2/2
Page 2/2