

Typ Type

: 1~ **Steuer- und Trenntransformator**
1~ Control- and Isolating-Transformer



BV. Nr. Art. No.

: **ST 100/4/23**

Kernform Core type

: **EI 84/43,5**

Bemessungsspannung, Eingang

: **400V ±20V**

Designated primary voltage

Bemessungsstrom, Eingang

: **0,29Aac**

Designated primary current

Bemessungsspannung, Ausgang

: **230V**

Designated secondary voltage

Bemessungsstrom, Ausgang

: **0,435Aac**

Designated secondary current

Vorzusehende Absicherung, Ausgang

: **0,4AT**

Recommended output fuse

Bemessungsleistung

: **100VA**

(bezogen auf Leistungsfaktor 1)
(in relation to power factor 1)

Designated output power

Bemessungsleistung

: **225VA**

(bezogen auf Leistungsfaktor 0,5)
(in relation to power factor 0,5)

Designated output power

Schaltgruppe

: **Ii0**

Connection mode

Betriebsfrequenz

: **50-60Hz**

Designated frequency

Schutzklasse

: **vorbereitet für Geräte der Schutzklasse I**

Safety class

Prepared for class I equipment

Schutzart

: **IP 00**

Protection index

Isolierstoffklasse

: **B (UL class 105)**

Insulation class

Max. Umgebungstemperatur

: **40°C**

Ambient temperature

Vorschrift

: **VDE 0570/EN 61558 (Teil 1 mit Teil 2-2 und Teil 2-4),**
(part 1 with part 2-2 and part 2-4)
UL506; CSA22.2

Standards

Prüfzeichen

: **File E103521**

Approvals

Bemerkungen

-Die angegebenen technischen Daten sind typisch. Material-und fertigungsbedingt können Abweichungen auftreten.

Notes

Technical specifications are typical, they can vary due to material and production tolerances.

Prüfspannung

: **Primär-Sekundär 4,5 kV** **Sekundär-Kern 2,5 kV**

HV-Test voltage

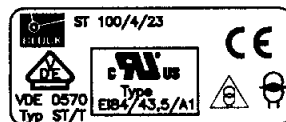
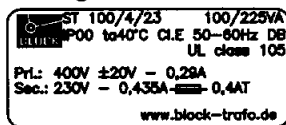
Primary-Secondary

Secondary-Core

Primär-Kern 3,15 kV

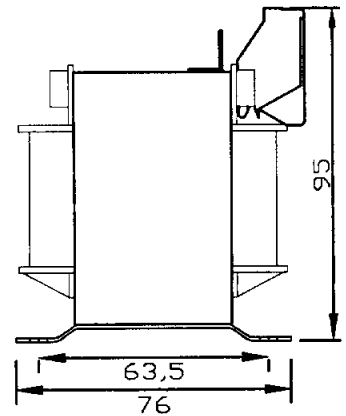
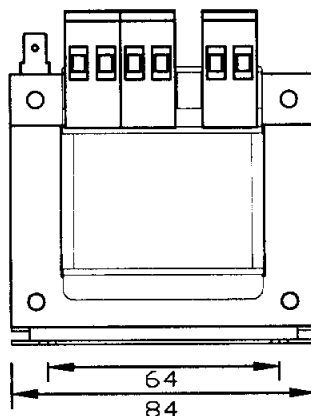
Primary-Core

Kennzeichnung: Marking:



Aufbauskitze :

Construction:

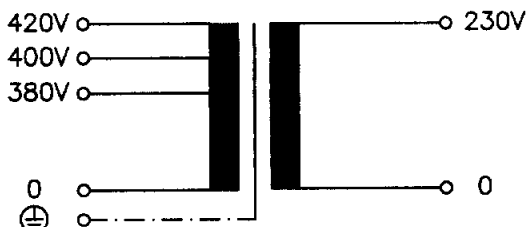


Maße in mm
Dimensions in mm

Bef.-Löcher: 4,5x4,8
mounting hole:

Gewicht: 2,2kg
Weight

Anschlußbeschreibung : Terminal Identification:



Schutzvermerk nach DIN 34 beachten

Observe protection clause to DIN 34

Änderungen vorbehalten

Subject to change