


**Typ** Type : **AT3 Spartransformator** Autotransformer 

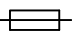
**Kernform** Core type : **3UI 240/140**

**Bemessungsspannung, Eingang** Designated primary voltage : **3x 240V/346Vac**

**Bemessungsstrom, Eingang** Designated primary current : **3x 170A/118A**

**Bemessungsspannung, Ausgang** Designated secondary voltage : **3x 400Vac**

**Bemessungsstrom, Ausgang** Designated secondary current : **3x 101A**

**Vorzusehende Absicherung, Ausgang** Recommended output fuse :  **100AgG**

**Bemessungsleistung** Designated output power : **70000VA (Core rating 28000VA)**

**Verlustleistung** Loss power : **865W ( $\eta \sim 97\%$ )**

**Schaltgruppe** Connection mode : **YNa0**

**Betriebsfrequenz** Designated frequency : **50-60Hz**

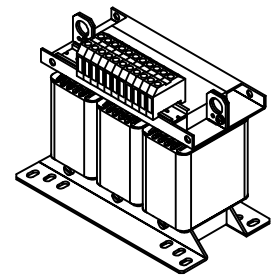
**Schutzklasse** Safety class : **vorbereitet für Geräte der Schutzklasse I**  
 Prepared for class I equipment

**Schutzart** Protection index : **IP 00**

**Isolierstoffklasse** Insulation class : **F (UL class 155)**

**Max. Umgebungstemperatur** Ambient temperature : **40°C**

**Vorschrift** Standards : **EN 61558 Teil 1 mit Teil 2-13**  
 Part 1 with Part 2-13  
**UL 1561; CSA 22.2**



**Prüfzeichen** Approvals :  **Insulation system only (File E327358)**

**Anschlussklemmen** Terminals : **1.1 = 35mm<sup>2</sup>; 2.1/2.3 = 95mm<sup>2</sup>; PE = M8**

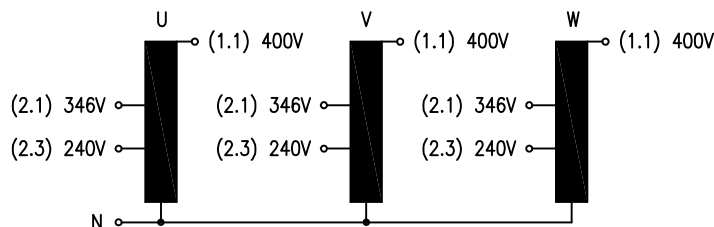
**Aufbauskizze** Construction : **Z 790701005 Blatt 2** page 2

**Abmessungen** Dimensions (mm)

| A   | B   | C   | D   | d1  | d2  | E   | e1  | e2  |
|-----|-----|-----|-----|-----|-----|-----|-----|-----|
| 550 | 290 | 520 | 356 | 430 | 516 | 214 | 240 | 212 |

**Gewicht** Weight : **ca. 212,0kg** **Ø14,5x24**

**Anschlussbeschreibung**  
 Terminal Identification



**Prüfspannung** HV-Test voltage : **Wicklung-Kern 4,0 kV**  
 Winding-Core

**Bemerkungen** Notes : **-Die angegebenen technischen Daten sind typisch. Material-und fertigungsbedingt können Abweichungen auftreten.**  
 Technical specifications are typical, they can vary due to material and production tolerances.

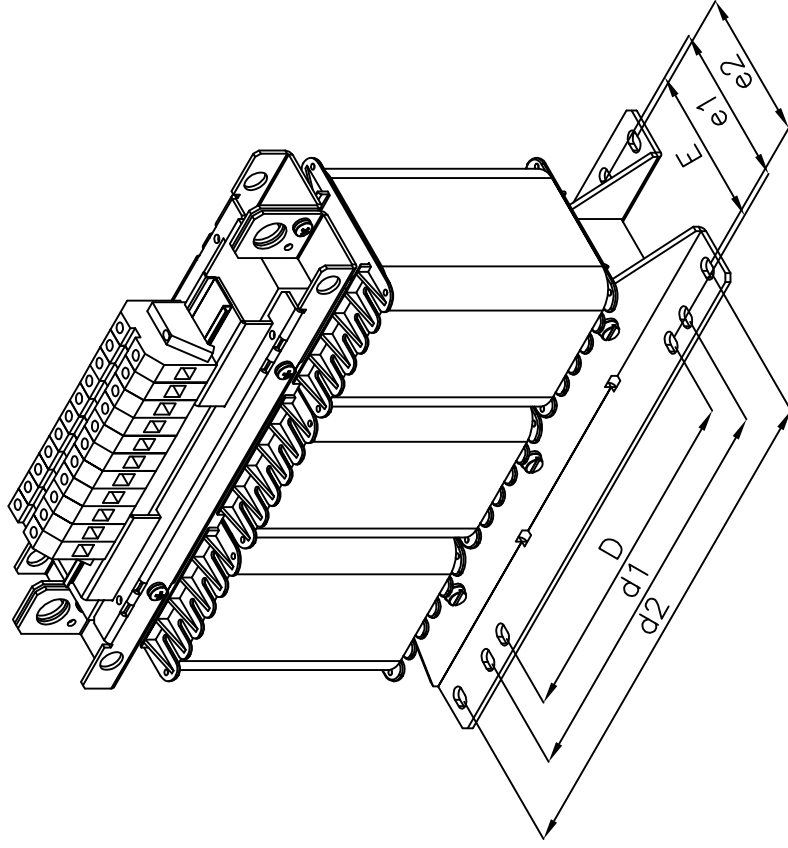
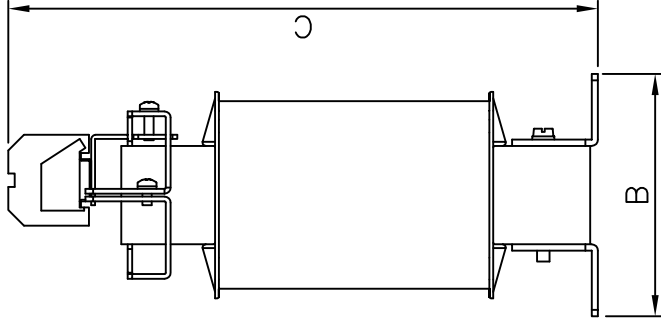
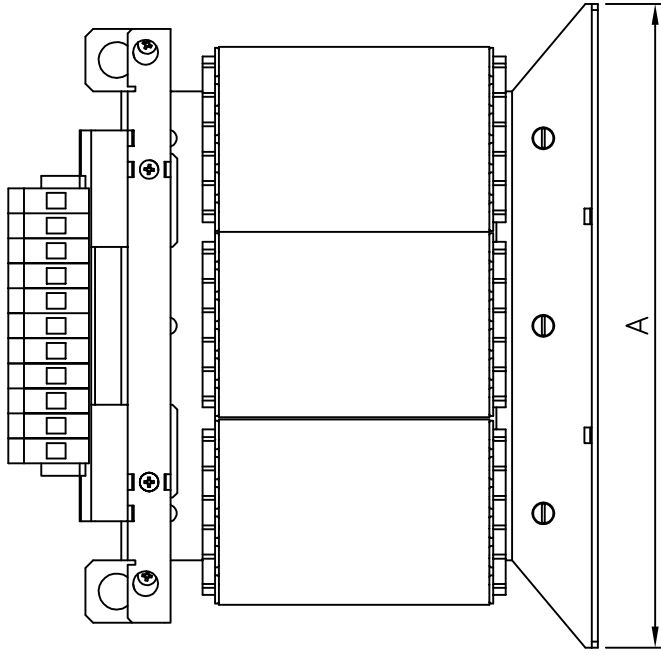



Abbildung ähnlich

| Allgemeintoleranzen ISO 2768-m |                 |                       |                        |                          |                           |                            |
|--------------------------------|-----------------|-----------------------|------------------------|--------------------------|---------------------------|----------------------------|
| Toleranz-<br>klasse            | 0.5<br>bis<br>3 | über<br>3<br>bis<br>6 | über<br>6<br>bis<br>30 | über<br>30<br>bis<br>120 | über<br>120<br>bis<br>400 | über<br>400<br>bis<br>1000 |
| m (mittel)                     | ±0.1            | ±0.1                  | ±0.2                   | ±0.3                     | ±0.5                      | ±0.8                       |

|   |          |         |              |  |                   |         |       |
|---|----------|---------|--------------|--|-------------------|---------|-------|
| Gez.  | 30.01.07 | Bremer  | 1:5          | Maßblatt AT3-Baureihe                      |                   | Bl.-Nr. | 2     |
| Gep.  |          | xxxxxxx | Maßst.       | 3UJ 180/63 bis 3UJ 240/140 mit Tragschiene |                   | Änder.  | 0     |
| Datum   |          | Name    | Unterschrift | Auftrags-Nummer                            | Zeichnungs-Nummer | von     | 2 Bl. |
| <br>Block Transformatoren-Elektronik<br>GmbH & Co. KG Verden<br>27285 Verden |          |         | Format       | Z790701005                                 |                   |         |       |
|   |          |         |              | Schutzvermerk nach DIN 34 beachten         |                   |         |       |