



**Typ** Type : 3~ Trenntransformator  
3~ Isolating transformer

**Kernform** Core type : 3UI 240/110

**Bemessungsspannung, Eingang** : 3x 460Vac  
Designated primary voltage

**Bemessungsstrom, Eingang** : 3x 20,4Aac  
Designated primary current

**Bemessungsspannung, Ausgang** : 3x 380V oder 3x 400V oder 3x 420V  
Designated secondary voltage or or

**Bemessungsstrom, Ausgang** : 3x 24,3Aac 3x 23,1Aac 3x 22,0Aac  
Designated secondary current

**Vorzusehende Absicherung, Ausgang** : 25AgG 25AgG 25AgG  
Recommended output fuse

**Bemessungsleistung (bei Leistungsfaktor 1):** 16000VA  
Designated output power (power factor 1)

**Verlustleistung** : ca. 540W (Cu= 246W, Fe= 294W)  
Loss power approx.

**Kurzschlussspannung** : uk= ca. 1,2%  
Short circuit voltage approx.

**Schaltgruppe** Connection mode : Dyn5

**Betriebsfrequenz** Designated frequency : 50-60Hz

**Schutzklasse** Safety class : vorbereitet für Geräte der Schutzklasse I  
prepared for class I equipment

**Schutzart** Protection index : IP00

**Kühlungsart** Type of cooling : AN

**Isolierstoffklasse** Insulation class : F (UL class 155)

**Max. Umgebungstemperatur** : 50°C  
Ambient temperature

**Vorschriften** Standards : EN 61558 Teil 1 mit Teil 2-4  
Part 1 with Part 2-4

**Prüfzeichen** Approvals : UL 1561, CSA 22.2 (E 327358)

**Prüfspannung** HV-Test voltage : Primär-Sekundär 4,8 kV  
Primary-Secondary  
Primär-Kern 4,8 kV  
Primary-Core  
Sekundär-Kern 4,8 kV  
Secondary-Core

**Anschluß (Eingang)** : Schraubklemme 10mm<sup>2</sup>  
Terminal ( Input ) Screw terminal 10mm<sup>2</sup>

**Anschluß (Ausgang)** : Schraubklemme 10mm<sup>2</sup>  
Terminal ( Output ) Screw terminal 10mm<sup>2</sup>

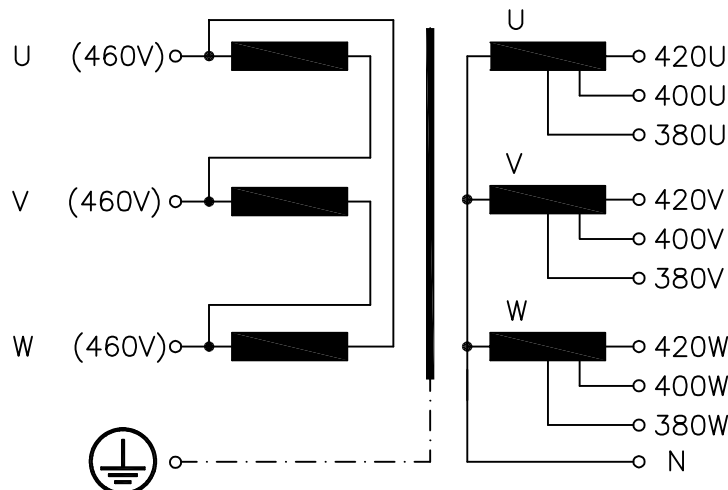
**Anschluß (PE)** : Schraubanschluß 4mm<sup>2</sup>  
Terminal ( PE ) Screw terminal 4mm<sup>2</sup>

**Bemerkungen** Notes : Die angegebenen technischen Daten sind typisch. Material-und fertigungsbedingt können Abweichungen auftreten.  
Technical specifications are typical, they can vary due to material and production tolerances.

b	Date: 24.03.23	Name:Spöring	Amendment: Type plate removed, losses and weight added
a	Date: 16.05.22	Name:Spöring	Amendment: Dimensions corrected, measure "C" was 510mm
Date: 01.10.13		Date: 01.10.13	Schutzvermerk nach ISO 16016 beachten Observe protection clause to ISO 16016
Name: Schlee		Checked: Clasen	

**Anschlußkennzeichnung:**

Terminal Identification

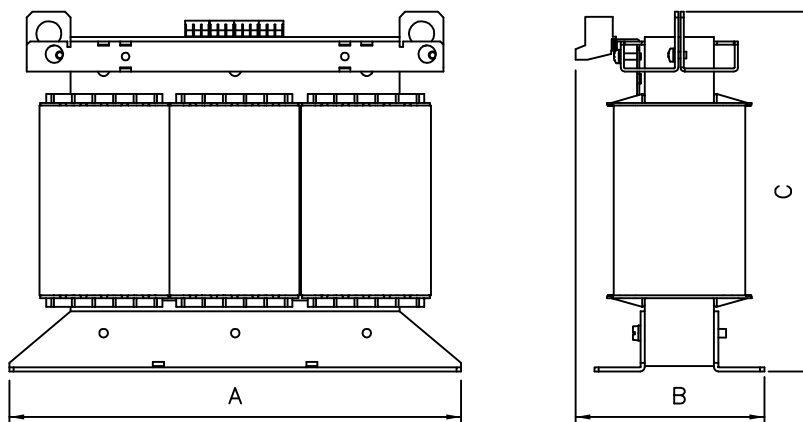


⊗	⊗	⊗
U	V	W

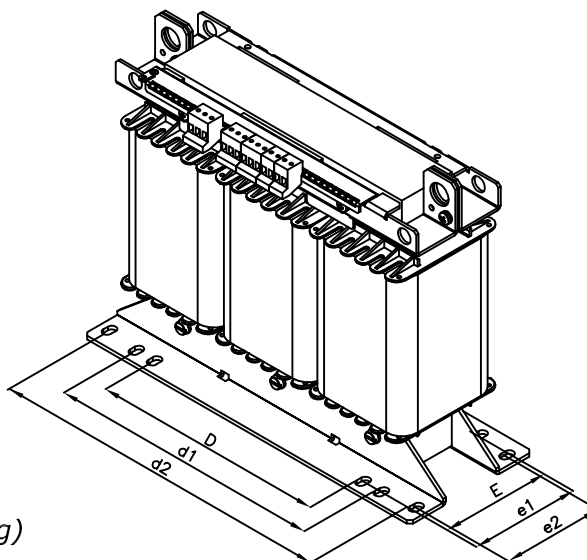
⊗	⊗	⊗	⊗	⊗	⊗	⊗	⊗	⊗	⊗
N	380U	380V	380W	400U	400V	400W	420U	420V	420W

**Abmessungen:**

Dimensions



- A= 552 mm
- B= 267 mm
- C= 455 mm
- D= 356 mm
- d1= 430 mm
- d2= 516 mm
- E= 184 mm
- e1= 210 mm
- e2= 182 mm
- Befest.loch= Ø14,5x24mm
- Mounting hole



**Gewicht: ca. 152kg (Cu= 38kg, Fe= 102kg)**  
 Weight: approx.