

Index:	Baureihe: Type:	USTE
b	Art.-Nr.: Art.-No.:	USTE 400/2x12

Datenblatt

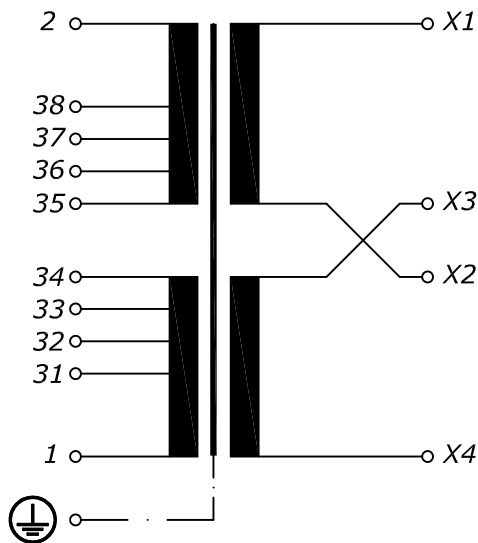
Technical Specifications



Typ Type	: 1~ Steuer- und Sicherheitstransformator 1~ Voltage control- and Safety isolating transformer	
Kernform Core type	: EI 120/53,7	
Bemessungsspannung, Eingang Designated input voltage	: 208V - 600V	
Bemessungsstrom, Eingang Designated input current	: siehe Seite 2 siehe Seite 2	
Bemessungsspannung, Ausgang Designated output voltage	: 2x 12V	
Bemessungsstrom, Ausgang Designated output current	: 16,7Aac	
Vorzusehende Absicherung, Ausgang Recommended output fuse	: 16A ETA Type 5700	
Einschaltdauer Duty cycle	: 100%	
Bemessungsleistung (bei Leistungsfaktor 1) Designated output power (power factor 1)	: 400VA	
Bemessungsleistung (bei Leistungsfaktor 0,5) Designated output power (power factor 0,5)	: 1440VA	
Verlustleistung Loss power	: typ. 35,9W	
Schaltgruppe Connection mode	: IIIi0	
Betriebsfrequenz Designated frequency	: 50-60Hz	
Schutzklasse Safety class	: vorbereitet für Geräte der Schutzklasse I prepared for class I equipment	
Schutzart Protection index	: IP00	
Kühlungsart Type of cooling	: AN	
Isolierstoffklasse Insulation class	: B (UL class 130)	
Max. Umgebungstemperatur Ambient temperature	: 40°C	
Vorschriften Standards	: EN 61558 (Teil 1 mit Teil 2-2 und Teil 2-6) EN 61558 (part 1 with part 2-2 and part 2-6)	
Prüfzeichen Approvals	: UL 5085, CSA 22.2 (E 103521)	
Prüfspannung HV-Test voltage	: Primär-Sekundär 5,0 kV Primary-Secondary	Sekundär-Kern 3,0 kV Secondary-Core
	: Primär-Kern 4,8 kV Primary-Core	
Anschluß (Eingang) Terminal (Input)	: Push-in Klemme 4mm ² Push-in terminal 4mm ²	
Anschluß (Ausgang) Terminal (Output)	: Push-in Klemme 4mm ² Push-in terminal 4mm ²	
Anschluß (PE) Terminal (PE)	: Steckanschluß 6,3x0,8mm Plug type terminal 6,3x0,8mm	
Bemerkungen Notes	: Die angegebenen technischen Daten sind typisch. Material- und fertigungsbedingt können Abweichungen auftreten. Technical specifications are typical, they can vary due to material and production tolerances.	

b	Date:07.11.22	Name:Reinhardt	Amendment: Terminals, terminal identification and construction updated
a	Date:16.08.19	Name:Pätz	Amendment: UL Approvals changed
Date:	29.08.08	Date:	29.08.19
Name:	J.Thiel	Checked:	Lehnen
		Schutzvermerk nach ISO 16016 beachten Observe protection clause to ISO 16016	
		Änderungen vorbehalten Subject to change	

Anschlußkennzeichnung:
 Terminal Identification



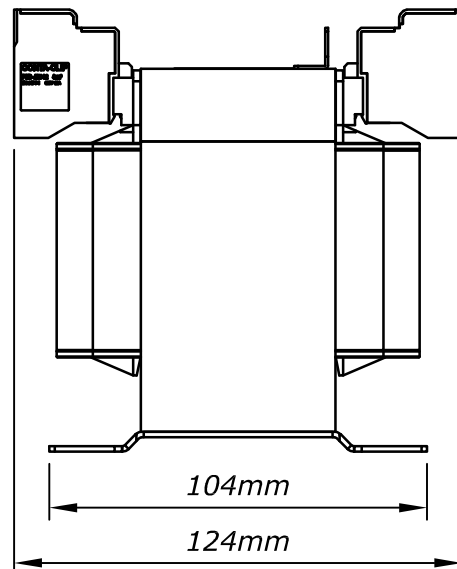
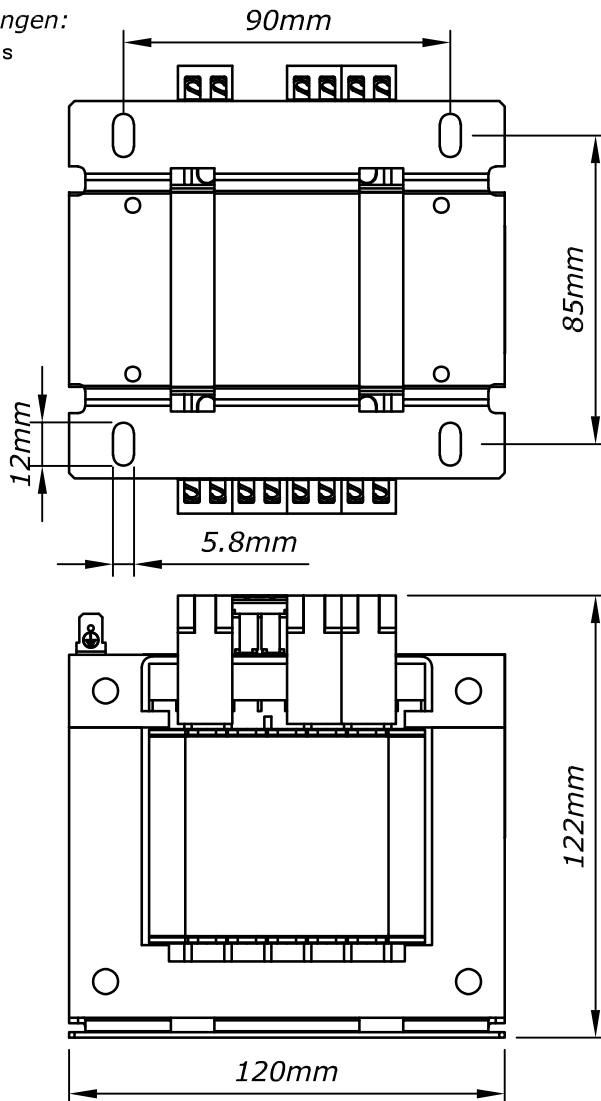
Primär Anschluß an 1-2
 Primary connection at 1-2

Brücke an: Position jumper	für Primär for primary
1-37 + 2-31	208V - 2,10Aac
1-36 + 2-32	230V - 1,90Aac
31-38	380V - 1,15Aac
32-38	400V - 1,09Aac
31-37	415V - 1,05Aac
32-37	440V - 1,00Aac
32-36	460V - 0,95Aac
33-36	480V - 0,91Aac
34-36	500V - 0,88Aac
31-35	525V - 0,83Aac
32-35	550V - 0,80Aac
33-35	575V - 0,77Aac
34-35	600V - 0,74Aac

Sekundär Anschluß an X1-X4
 Secondary connection at X1-X4

Brücke an: Position jumper	für Sekundär for secondary
X1-X3 & X2-X4	12V - 33,3Aac
X2-X3	24V - 16,6Aac

Abmessungen:
 Dimensions



Gewicht: typ. 5,3kg
 Weight: typ. 5,3kg