



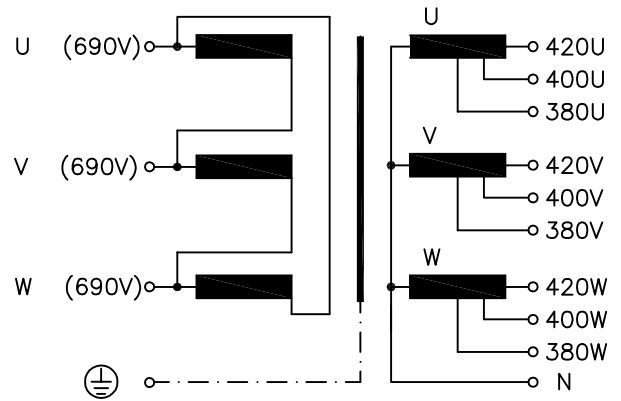
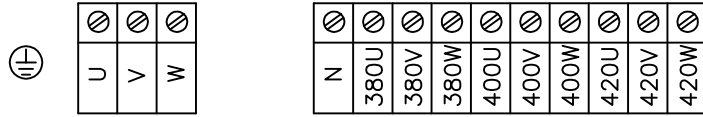
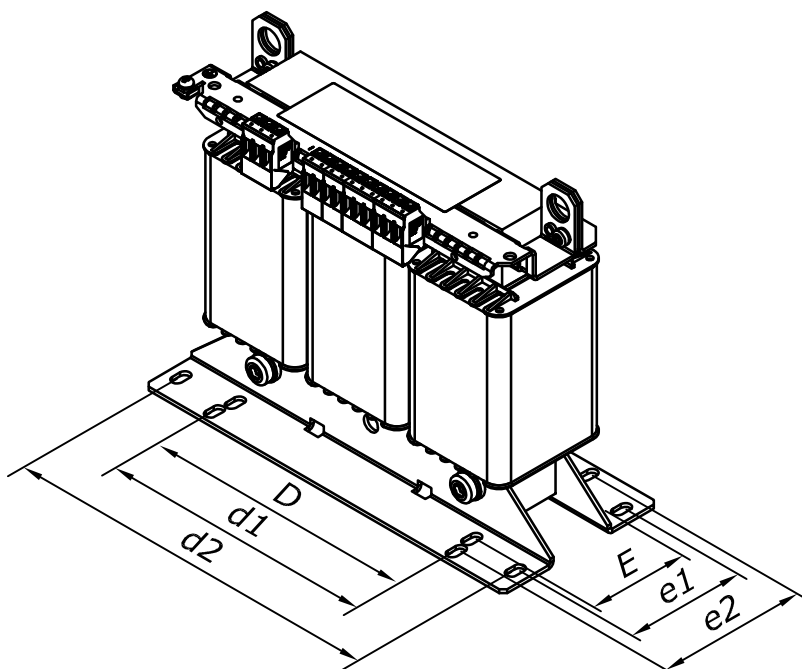
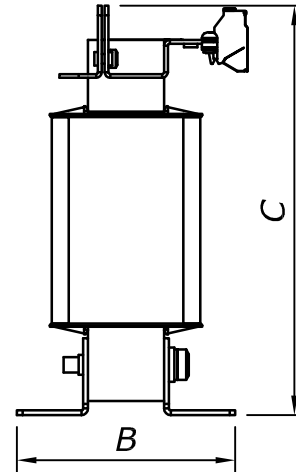
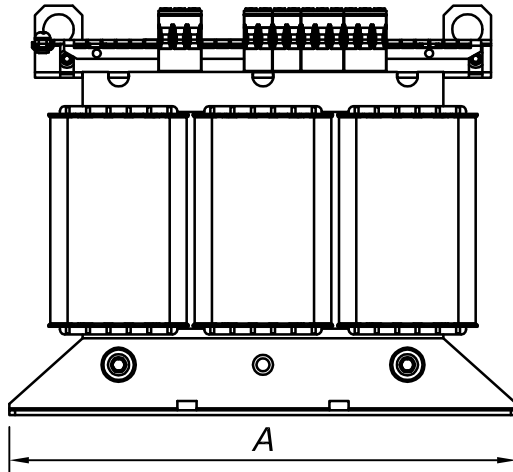


<b>Typ</b> Type	: 3~ Trenntransformator 3~ Isolating-transformer				
<b>Kernform</b> Core type	: 3UI 114/40				
<b>Bemessungsspannung, Eingang</b> Designated input voltage	: 3x 690V				
<b>Bemessungsstrom, Eingang</b> Designated input current	: 3x 0,88Aac				
<b>Bemessungsspannung, Ausgang</b> Designated output voltage	: 3x 380V	oder or	3x 400V	oder or	3x 420V
<b>Bemessungsstrom, Ausgang</b> Designated output current	: 3x 1,52Aac		3x 1,44Aac		3x 1,38Aac
<b>Vorzusehende Absicherung, Ausgang</b> Recommended output fuse	:  1,6AT		 1,6AT		 1,6AT
<b>Bemessungsleistung</b> Designated output power	: 1000VA				
<b>Einschaltdauer</b> Duty cycle	: 100%				
<b>Verlustleistung (max. +20%)</b> Loss power (max. +20%)	: typ. 74,5W (Fe= 28,5W; Cu= 46W)				
<b>Kurzschlussspannung</b> short circuit voltage	: uk= typ. 3,5%				
<b>Schaltgruppe</b> Connection mode	: Dyn5				
<b>Betriebsfrequenz</b> Designated frequency	: 50-60Hz				
<b>Schutzklasse</b> Safety class	: vorbereitet für Geräte der Schutzklasse I Prepared for class I equipment				
<b>Schutzart</b> Protection index	: IP 00				
<b>Isolierstoffklasse</b> Insulation class	: F (155°C)				
<b>Max. Umgebungstemperatur</b> Ambient temperature	: 40°C				
<b>Vorschrift</b> Standards	: EN 61558 (Teil 1 mit Teil 2-4) EN 61558 (Part 1 with Part 2-4)				
<b>Prüfzeichen</b> Approvals	: -				
<b>Prüfspannung</b> HV-Test voltage	: Primär-Sekundär Primary-Secondary	5,2 kV		Sekundär-Kern Secondary-Core	2,3 kV
	: Primär-Kern Primary-Core	2,6 kV			
<b>Anschluss (Eingang)</b> Terminal (Input)	: Schraubklemme 4mm <sup>2</sup> Screw terminal 4mm <sup>2</sup>				
<b>Anschluss (Ausgang)</b> Terminal (Output)	: Schraubklemme 4mm <sup>2</sup> Screw terminal 4mm <sup>2</sup>				
<b>Anschluss (PE)</b> Terminal (PE)	: Schraubanschluss 4mm <sup>2</sup> Screw terminal 4mm <sup>2</sup>				
<b>Bemerkungen</b> Notes	: Die angegebenen technischen Daten sind typisch. Material- und fertigungsbedingt können Abweichungen auftreten. Technical specifications are typical, they can vary due to material and production tolerances.				

**Anschlusskennzeichnung:**  
 Terminal Identification



**Abmessungen:**  
 Dimensions



- A= 267mm
- B= 122mm
- C= 216mm
- D= 176mm
- d1= 180mm
- d2= 249mm
- E= 71mm
- e1= 79mm
- e2= 98mm

Befestigungslöcher= 7,0mm x 13,0mm  
 Mounting holes= 7,0mm x 13,0mm

Gewicht: typ. 14,1kg (Fe= 8,4kg; Cu= 4,9kg)  
 Weight: typ. 14,1kg (Fe= 8,4kg; Cu= 4,9kg)