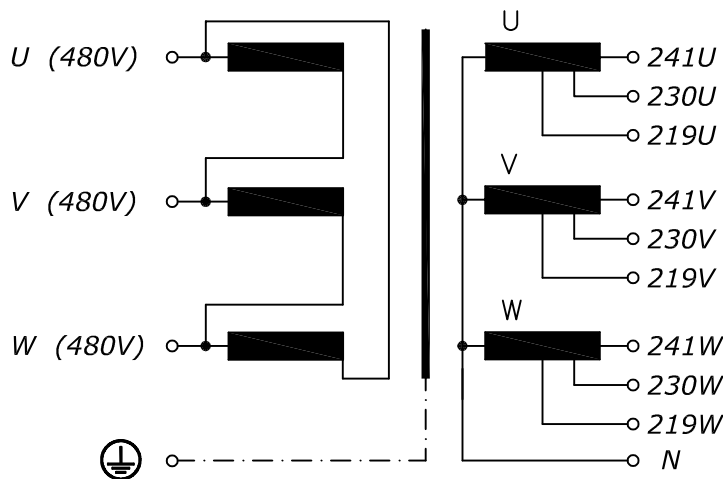
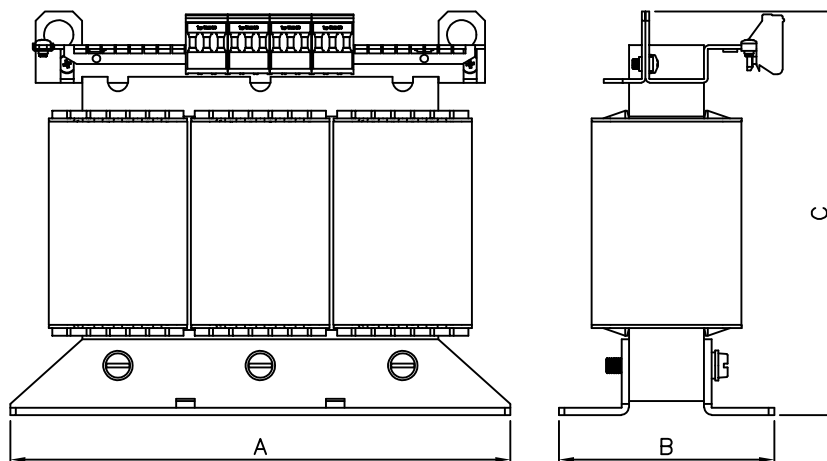


Anschlußkennzeichnung:
 Terminal Identification



⊕	U	V	W																
	N	219U	219V	219W	230U	230V	230W	241U	241V	241W									

Abmessungen:
 Dimensions



- A= 315mm
- B= 165mm
- C= 250mm
- D= 200mm
- d1= 215mm
- d2= 292mm
- E= 102mm
- e1= 124mm
- e2= 126mm

Befestigungslöcher: 10mm x 16mm
 Mounting holes: 10mm x 16mm

Gewicht: typ. 30kg (Fe= 20,3kg / Cu= 7,4kg)
 Weight: typ. 30kg (Fe= 20,3kg / Cu= 7,4kg)

