

Index:

C

Baureihe:  
Type:

TT3


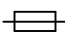
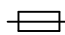
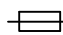
Art.-Nr.:  
Art.-No.:

TT3 20-69-4

Datenblatt

Technical  
Specifications

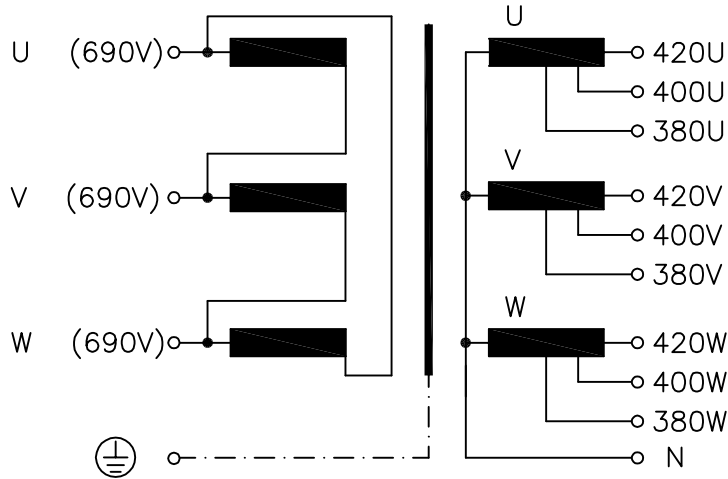
  
 Transformatoren-Elektronik  
 GmbH  
 D - 27283 Verden/Aller

<i>Typ</i> Type	: 3~ Trenntransformator 3~ Isolating transformer	
<i>Kernform</i> Core type	: 3UI 240/140	
<i>Bemessungsspannung, Eingang</i> Designated input voltage	: 3x 690V	
<i>Bemessungsstrom, Eingang</i> Designated input current	: 3x 17,1Aac	
<i>Bemessungsspannung, Ausgang</i> Designated output voltage	: 3x 380V oder 3x 400V oder 3x 420V or or or	
<i>Bemessungsstrom, Ausgang</i> Designated output current	: 3x 30,4Aac 3x 28,9Aac 3x 27,5Aac	
<i>Vorzusehende Absicherung, Ausgang</i> Recommended output fuse	:  32AgG  32AgG  25AgG	
<i>Einschaltdauer</i> Duty cycle	: 100%	
<i>Bemessungsleistung (bei Leistungsfaktor 1)</i> Designated output power (power factor 1)	: 20000VA	
<i>Verlustleistung</i> Power loss	: ca. 632W (Cu= 354W, Fe= 278W) approx.	
<i>Kurzschlussspannung</i> Short circuit voltage	: uk= ca. 1,9% approx.	
<i>Schaltgruppe</i> Connection mode	: Dyn5	
<i>Betriebsfrequenz</i> Designated frequency	: 50-60Hz	
<i>Schutzklasse</i> Safety class	: vorbereitet für Geräte der Schutzklasse I prepared for class I equipment	
<i>Schutzart</i> Protection index	: IP00	
<i>Kühlungsart</i> Type of cooling	: AN	
<i>Isolierstoffklasse</i> Insulation class	: F (155°C)	
<i>Max. Umgebungstemperatur</i> Ambient temperature	: 50°C	
<i>Vorschriften</i> Standards	: EN 61558 Teil 1 mit Teil 2-4 EN 61558 part 1 with part 2-4	
<i>Prüfzeichen</i> Approvals	: -	
<i>Prüfspannung</i> HV-Test voltage	: Primär-Sekundär 5,2 kV Primary-Secondary Primär-Kern 2,6 kV Primary-Core Sekundär-Kern 1,9 kV Secondary-Core	
<i>Anschluß (Eingang)</i> Terminal (Input)	: Schraubklemme 10mm <sup>2</sup> Screw terminal 10mm <sup>2</sup>	
<i>Anschluß (Ausgang)</i> Terminal (Output)	: Schraubklemme 10mm <sup>2</sup> Screw terminal 10mm <sup>2</sup>	
<i>Anschluß (PE)</i> Terminal (PE)	: Schraubanschluß 4mm <sup>2</sup> Screw terminal 4mm <sup>2</sup>	
<i>Bemerkungen</i> Notes	: Die angegebenen technischen Daten sind typisch. Material- und fertigungsbedingt können Abweichungen auftreten. Technical specifications are typical, they can vary due to material and production tolerances.	

Seite 1/2  
Page 1/2

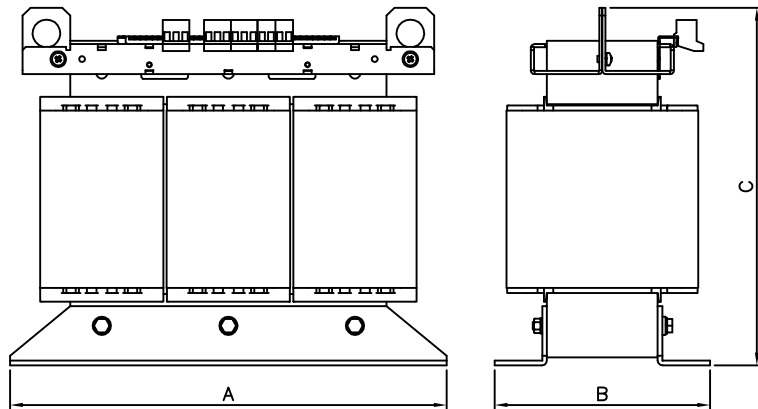
c	Date: 04.04.23	Name: Spöring	Amendment: Type plate removed; losses and weight added/changed; dimensions corrected		
b	Date: 12.02.20	Name: Lehnen	Amendment: dimensions updated		
a	Date: 13.11.14	Name: Chlustow	Date: 20.11.14	Checked: Lehnen	Amendment: Marking and HV-Test updated
Date: 12.05.11	Date: 13.05.11	Schutzvermerk nach ISO 16016 beachten		Änderungen vorbehalten	
Name: Jochade	Checked: Clasen	Observe protection clause to ISO 16016		Subject to change	

**Anschlußkennzeichnung:**  
 Terminal Identification



⊕	⊗	⊗	⊗	⊗	⊗	⊗	⊗	⊗	⊗	⊗			
⊕	U	V	W	N	380U	380V	380W	400U	400V	400W	420U	420V	420W

**Abmessungen:**  
 Dimensions



**Alle Maße in mm:**  
 Dimensions in mm

- A= 552
- B= 272
- C= 452
- D= 356
- d1= 430
- d2= 516
- E= 214
- e1= 240
- e2= 212

**Befest.loch= Ø14x24**  
 Mounting hole

**Gewicht: ca. 186kg (Cu= 41kg, Fe= 130kg)**  
 Weight: approx.

