
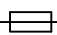
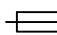
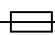

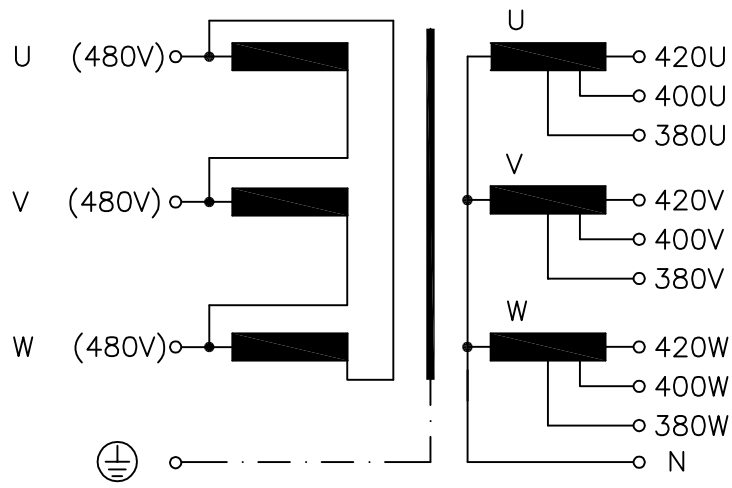


Typ Type	: 3~ Trenntransformator 3~ Isolating transformer		
Kernform Core type	: 3UI 180/63		
Bemessungsspannung, Eingang Designated input voltage	: 3x 480V		
Bemessungsstrom, Eingang Designated input current	: 3x 6,3Aac		
Bemessungsspannung, Ausgang Designated output voltage	: 3x 380V oder 3x 400V oder 3x 420V or or		
Bemessungsstrom, Ausgang Designated output current	: 3x 7,6Aac 3x 7,2Aac 3x 6,9Aac		
Vorzusehende Absicherung, Ausgang Recommended output fuse	:  8,0AT  8,0AT  6,3AT		
Einschaltdauer Duty cycle	: 100%		
Bemessungsleistung (bei Leistungsfaktor 1) Designated output power (power factor 1)	: 5000VA		
Verlustleistung Power loss	: ca. 280W (Cu= 192W; Fe= 88W) approx.		
Kurzschlussspannung Short circuit voltage	: uk= ca. 3,7% approx.		
Schaltgruppe Connection mode	: Dyn5		
Betriebsfrequenz Designated frequency	: 50-60Hz		
Schutzklasse Safety class	: vorbereitet für Geräte der Schutzklasse I prepared for class I equipment		
Schutzart Protection index	: IP00		
Kühlungsart Type of cooling	: AN		
Isolierstoffklasse Insulation class	: F (UL class 155)		
Max. Umgebungstemperatur Ambient temperature	: 50°C		
Vorschriften Standards	: EN 61558 Teil 1 mit Teil 2-4 EN 61558 part 1 with part 2-4		
Prüfzeichen Approvals	:  UL 5085, CSA 22.2 (E 103521)		
Prüfspannung HV-Test voltage	: Primär-Sekundär 4,8 kV Primary-Secondary Primär-Kern 4,8 kV Primary-Core Sekundär-Kern 4,8 kV Secondary-Core		
Anschluß (Eingang) Terminal (Input)	: Schraubklemme 4mm ² Screw terminal 4mm ²		
Anschluß (Ausgang) Terminal (Output)	: Schraubklemme 4mm ² Screw terminal 4mm ²		
Anschluß (PE) Terminal (PE)	: Schraubanschluß 4mm ² Screw terminal 4mm ²		
Bemerkungen Notes	: Die angegebenen technischen Daten sind typisch. Material-und fertigungsbedingt können Abweichungen auftreten. Technical specifications are typical, they can vary due to material and production tolerances.		

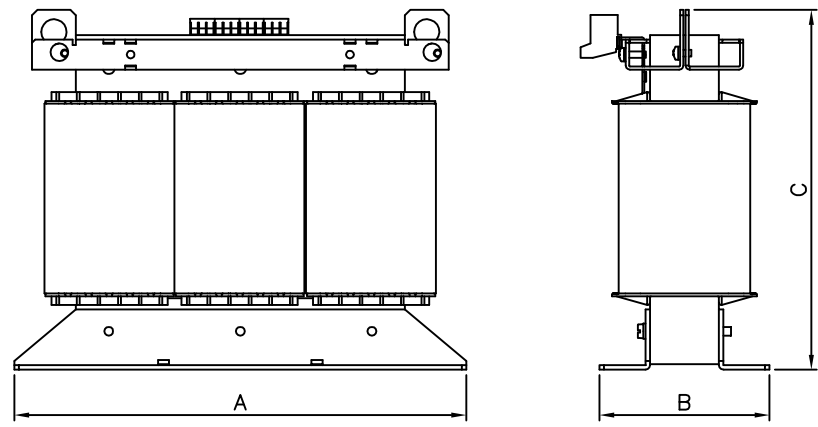
a	Date: 21.06.23	Name: Spöring	Amendment: Type plate removed; losses and weight added; dimensions corrected; HV values	
	Date: 22.08.11	Date: 22.08.11	Schutzvermerk nach ISO 16016 beachten	Änderungen vorbehalten
	Name: Jochade	Checked: Clasen	Observe protection clause to ISO 16016	Subject to change

Anschlußkennzeichnung:
 Terminal Identification



⊕	⊕	⊕	⊕	⊕	⊕	⊕	⊕	⊕	⊕
U	V	W	N	380U	380V	380W	400U	400V	400W

Abmessungen:
 Dimensions



Alle Maße in mm:
 Dimensions in mm

- A= 412
- B= 155
- C= 340
- D= 264
- d1= 310
- d2= 388
- E= 125
- e1= 125
- e2= 115

Befest.loch= Ø10x16

Mounting hole

Gewicht: ca. 48,0kg (Cu= 11kg; Fe= 33kg)

Weight: approx.

