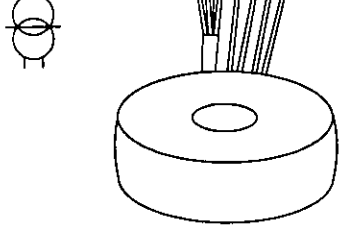


Typ Type Kernform Core type Bemessungsspannung, Eingang Designated input voltage Bemessungsstrom, Eingang Designated input current Bemessungsspannung, Ausgang Designated output voltage Bemessungsstrom, Ausgang Designated output current Vorzusehende Absicherung, Ausgang Recommended output fuse Einschaltdauer Duty cycle Bemessungsleistung (bei Leistungsfaktor 1) Designated output power (power factor 1) Verlustleistung Power loss Schaltgruppe Connection mode Betriebsfrequenz Designated frequency Schutzklasse Safety class Schutzart Protection index Kühlungsart Type of cooling Isolierstoffklasse Insulation class Max. Umgebungstemperatur Ambient temperature Vorschriften Standards Prüfzeichen Approvals Prüfspannung HV-Test voltage Anschluß (Eingang) Terminal (Input) Anschluß (Ausgang) Terminal (Output) Bemerkungen Notes	: 1 ~ Trenntransformator 1 ~ Isolating transformer : Ringbandkern Toroidal : 2x115V : 3,62Aac : 2x 40V : 10,0Aac : 10AgG : 100% : 800VA : ca. 34,4W (η ~ 95,9%) approx. : IIIi0 : 50-60Hz : vorbereitet für Geräte der Schutzklasse II prepared for class II equipment : IP00 : AN : B (UL class 105) : 40°C : EN 61558 Teil 1 mit Teil 2-4 EN 61558 part 1 with part 2-4 : UL 5085, CSA 22.2 (E 103521) : Primär-Sekundär 4,8 kV Sekundär-Sekundär 0,3 kV Primary-Secondary Secondary-Secondary : Primär-Primär 0,3 kV Primary-Primory : 20-21cm UL/CSA-Litze Style 1015 AWG 16 20-21cm UL/CSA- AWM style 1015 AWG 16 : 20-21cm Drahtenden mit Gewebeschauch 20-21cm wire insulated with glass reinforced sleeving : Die angegebenen technischen Daten sind typisch. Material- und fertigungsbedingt können Abweichungen auftreten. Technical specifications are typical, they can vary due to material and production tolerances.	
--	--	---

a	Date: 25.04.13	Name: Schlee	Date: 06.4.13	Checked:	Amendment: Power loss added, HV-Test voltage changed
Date: 29.06.10		Date: 30.07.10		Schutzvermerk nach ISO 16016 beachten Observe protection clause to ISO 16016	
Name: Jochade		Checked: Clasen		Änderungen vorbehalten Subject to change	

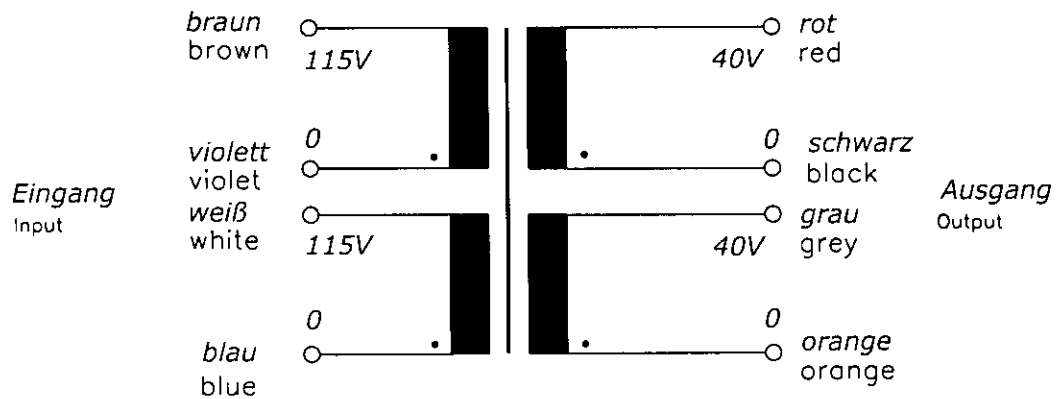
Baureihe: **RKD**
Type:

Datenblatt
Technical
Specifications

BLOCK
Transformatoren-Elektronik
GmbH
D - 27283 Verden/Alter

Art.-Nr.: **RKD 800/2x40**
Art.-No.:

Anschlußkennzeichnung:
Terminal Identification

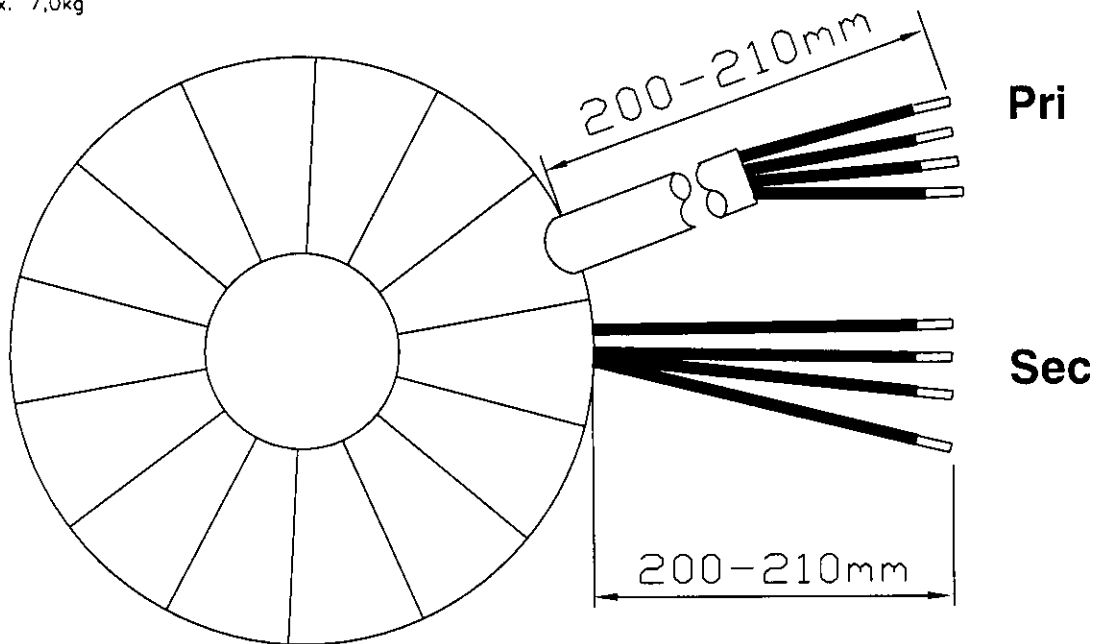


Abmessungen:
Dimensions

Außen-Ø ca. 170mm im Bereich der Ausführungen ca. 172mm
Outer-Ø approx. 170mm over leadouts approx. 172mm

Höhe max. 72mm zzgl. 5mm Montageset
Height max. 72mm plus 5mm mounting kit

Gewicht: ca. 7,0kg
Weight: approx. 7,0kg



Befestigung mit (beiliegend):
Mounting with (enclosed)

1x Befestigungscheibe
1x Mounting plate

2x Gummischeibe
2x Rubber disc

1x Schraube M8 + Scheibe + Mutter
1x Screw M8 + washer + nut

Seite 2/2
Page 2/2