
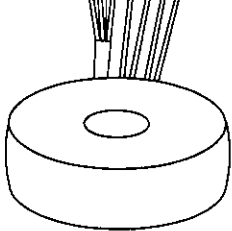
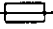

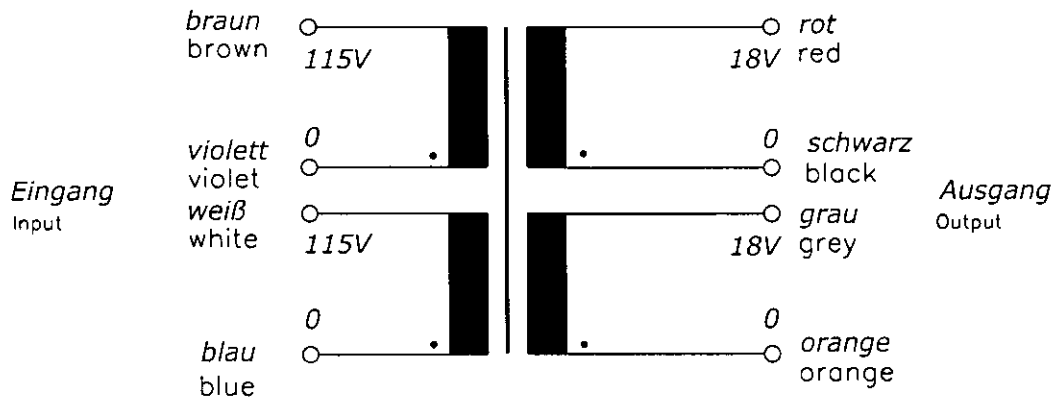


Typ Type	: 1~ Sicherheitstransformator 1~ Safety isolating transformer	
Kernform Core type	: Ringbandkern Toroidal	
Bemessungsspannung, Eingang Designated input voltage	: 2x115V	
Bemessungsstrom, Eingang Designated input current	: 0,394Aac	
Bemessungsspannung, Ausgang Designated output voltage	: 2x 18V	
Bemessungsstrom, Ausgang Designated output current	: 2,22Aac	
Vorzusehende Absicherung, Ausgang Recommended output fuse	:  2,0AT	
Einschaltdauer Duty cycle	: 100%	
Bemessungsleistung (bei Leistungsfaktor 1)	: 80VA	
Verlustleistung Power loss	: ca. 12,1W (η ~ 86%) approx.	
Schaltgruppe Connection mode	: IIIi0	
Betriebsfrequenz Designated frequency	: 50-60Hz	
Schutzklasse Safety class	: vorbereitet für Geräte der Schutzklasse II prepared for class II equipment	
Schutzart Protection index	: IP00	
Kühlungsart Type of cooling	: AN	
Isolierstoffklasse Insulation class	: B (UL class 105)	
Max. Umgebungstemperatur Ambient temperature	: 40°C	
Vorschriften Standards	: EN 61558 Teil 1 mit Teil 2-6 EN 61558 part 1 with part 2-6	
Prüfzeichen Approvals	:  UL 5085, CSA 22.2 (E 103521)	
Prüfspannung HV-Test voltage	: Primär-Sekundär 4,8 kV Sekundär-Sekundär 0,3 kV Primary-Secondary Secondary-Secondary Primär-Primär 0,3 kV Primary-Primary	
Anschluß (Eingang) Terminal (Input)	: 20-21cm UL/CSA-Litze Style 1015 AWG 20 20-21cm UL/CSA- AWM style 1015 AWG 20	
Anschluß (Ausgang) Terminal (Output)	: 20-21cm Drahtenden mit Gewebeschauch 20-21cm wire insulated with glass reinforced sleeving	
Bemerkungen Notes	: Die angegebenen technischen Daten sind typisch. Material-und fertigungsbedingt können Abweichungen auftreten. Technical specifications are typical, they can vary due to material and production tolerances.	

Anschlußkennzeichnung:
 Terminal Identification

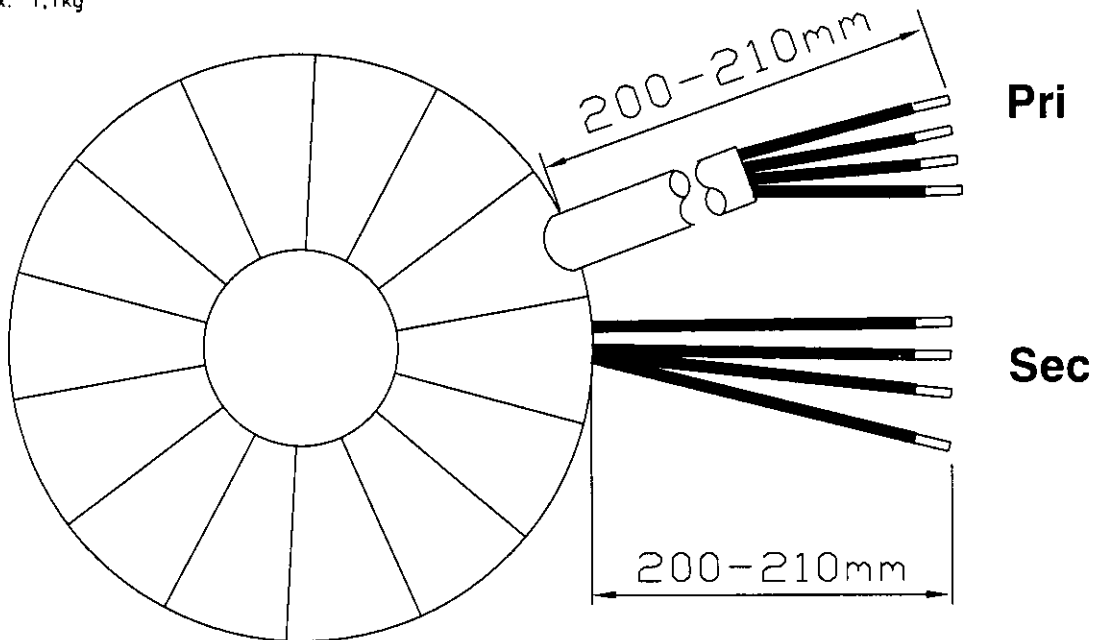


Abmessungen:
 Dimensions

Außen-Ø ca. 88mm im Bereich der Ausführungen ca. 89mm
 Outer-Ø approx. 88mm over leadouts approx. 89mm

Höhe max. 38mm zzgl. 5mm Montageset
 Height max. 38mm plus 5mm mounting kit

Gewicht: ca. 1,1kg
 Weight: approx. 1,1kg



Befestigung mit (belliegend):
 Mounting with (enclosed)

1x Befestigungscheibe
 1x Mounting plate

2x Gummischeibe
 2x Rubber disc

1x Schraube M6 + Scheibe + Mutter
 1x Screw M6 + washer + nut