

<b>Typ</b> Type <b>Kernform</b> Core type <b>Bemessungsspannung, Eingang</b> Designated input voltage <b>Bemessungsstrom, Eingang</b> Designated input current <b>Bemessungsspannung, Ausgang</b> Designated output voltage <b>Bemessungsstrom, Ausgang</b> Designated output current <b>Vorzusehende Absicherung, Ausgang</b> Recommended output fuse <b>Einschaltdauer</b> Duty cycle <b>Bemessungsleistung (bei Leistungsfaktor 1)</b> Designated output power (power factor 1) <b>Verlustleistung</b> Power loss <b>Schaltgruppe</b> Connection mode <b>Betriebsfrequenz</b> Designated frequency <b>Schutzklasse</b> Safety class <b>Schutzart</b> Protection index <b>Kühlungsart</b> Type of cooling <b>Isolierstoffklasse</b> Insulation class <b>Max. Umgebungstemperatur</b> Ambient temperature <b>Vorschriften</b> Standards <b>Prüfzeichen</b> Approvals <b>Prüfspannung</b> HV-Test voltage	: 1~ Sicherheitstransformator 1~ Safety isolating transformer : Ringbandkern Torriodal : 2x115V : 0,389Aac : 2x 15V : 2,67Aac :  2,5AT : 100% : 80VA : ca. 12,2W ( $\eta \sim 86\%$ ) approx. : IIIi0 : 50-60Hz : vorbereitet für Geräte der Schutzklasse II prepared for class II equipment : IP00 : AN : B (UL class 105) : 40°C : EN 61558 Teil 1 mit Teil 2-6 EN 61558 part 1 with part 2-6 :  UL 5085, CSA 22.2 (E 103521) : Primär-Sekundär 4,8 kV Sekundär-Sekundär 0,3 kV Primary-Secondary Secondary-Secondary Primär-Primär 0,3 kV Primary-Primary	 
<b>Anschluß ( Eingang )</b> Terminal ( Input ) <b>Anschluß ( Ausgang )</b> Terminal ( Output )  <b>Bemerkungen</b> Notes	: 20-21cm UL/CSA-Litze Style 1015 AWG 20 20-21cm UL/CSA- AWM style 1015 AWG 20 : 20-21cm Drahtenden mit Gewebeslauch 20-21cm wire insulated with glass reinforced sleeving  : Die angegebenen technischen Daten sind typisch. Material-und fertigungsbedingt können Abweichungen auftreten. Technical specifications are typical, they can vary due to material and production tolerances.	

Baureihe:  
Type:

RKD

# Datenblatt

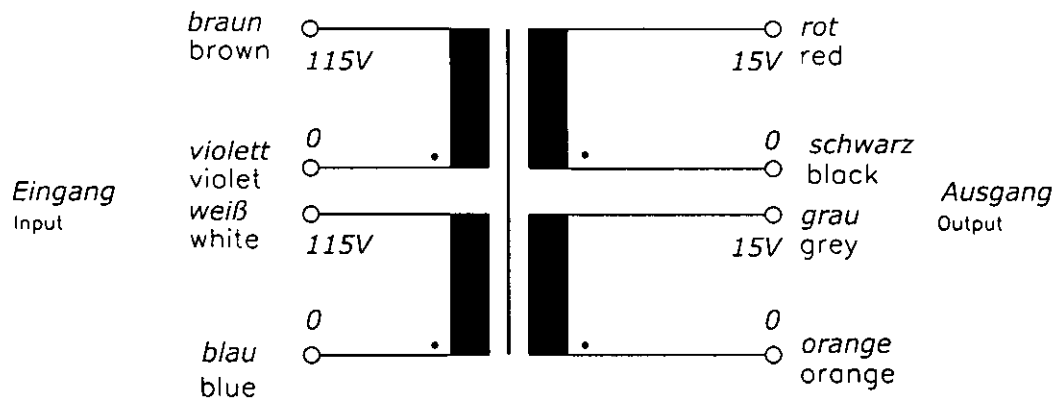
Technical  
Specifications

**BLOCK**  
Transformatoren-Elektronik  
GmbH  
D - 27283 Verden/Aller

Art.-Nr.:  
Art.-No.:

RKD 80/2x15

## Anschlußkennzeichnung: Terminal Identification

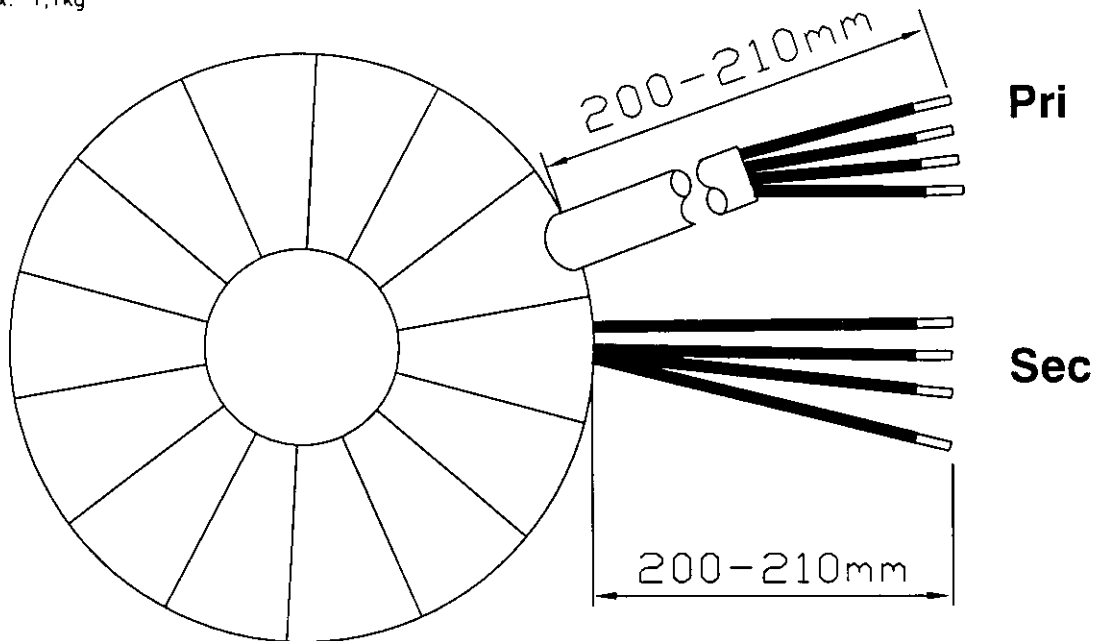


## Abmessungen: Dimensions

Außen-Ø ca. 88mm im Bereich der Ausführungen ca. 89mm  
Outer-Ø approx. 88mm over leadouts approx. 89mm

Höhe max. 38mm zzgl. 5mm Montageset  
Height max. 38mm plus 5mm mounting kit

Gewicht: ca. 1,1kg  
Weight: approx. 1,1kg



## Befestigung mit (beiliegend): Mounting with (enclosed)

1x Befestigungscheibe  
1x Mounting plate

2x Gummischeibe  
2x Rubber disc

1x Schraube M6 + Scheibe + Mutter  
1x Screw M6 + washer + nut

Seite 2/2  
Page 2/2