
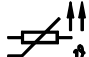


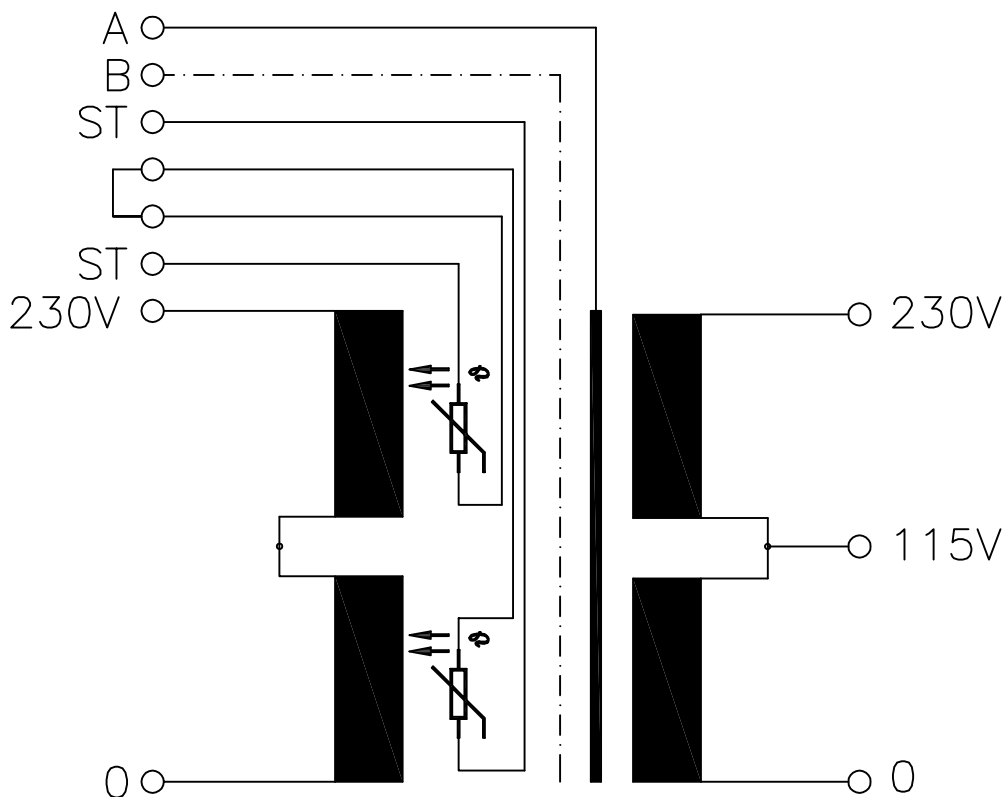
Typ Type	: 1~ Trenntransformator zur Versorgung medizinischer Räume 1~ Isolating transformer for the supply of medical locations
Kernform Core type	: UI 210/63
Bemessungsspannung, Primär Designated primary voltage	: 230V
Bemessungsstrom, Primär Designated primary current	: 17,7Aac
Bemessungsspannung, Sekundär Designated secondary voltage	: 115V / 230V
Bemessungsstrom, Sekundär Designated secondary current	: 17,4Aac
Vorzusehende Absicherung, Sekundär Recommended secondary fuse	:  20AgG
Bemessungsleistung (bei Leistungsfaktor 1): Designated output power (power factor 1)	: 4000VA
Verlustleistung (max. +20%) Power loss (max. +20%)	: typ. 129W (Cu= 86W, Fe= 43W) ($\eta \sim 96\%$) typ. 129W (Cu= 86W, Fe= 43W)
Kurzschlußspannung UK Short circuit voltage UK	: $\leq 3\%$
Leerlaufstrom No load current	: $\leq 3\%$
Einschaltstrom Inrush current	: $\leq 12x I_{pri}$.
Schaltgruppe Connection mode	: Ii0
Betriebsfrequenz Designated frequency	: 50-60Hz
Schutzklasse Safety class	: vorbereitet für Geräte der Schutzklasse II prepared for class I equipment
Schutzart Protection index	: IP00
Isolierstoffklasse Insulation class	: B
Max. Umgebungstemperatur Ambient temperature	: 40°C
Vorschriften Standards	: EN 61558 Teil 1 mit Teil 2-15 Part 1 with Part 2-15 VDE 0100 Teil 710 Part 710
Prüfspannung HV-Test voltage	: Primär-Sekundär 3,75 kV Sekundär-Kern/SW 3,75 kV Primary-Secondary Secondary-Core Primär-Kern/SW 3,75 kV Sekundär-ST 3,75 kV Primary-Core/SW Secondary-ST Primär-ST 1,90 kV SW-ST 3,75 kV Primary-ST SW-ST SW-Kern 3,75 kV SW-Core
Anschluß (Primär) Terminal (Primary)	: Schraubklemme 10mm ² Screw terminal 10mm ²
Anschluß (Sekundär) Terminal (Secondary)	: Schraubklemme 10mm ² Screw terminal 10mm ²
Anschluß (A=Kern) Terminal (A= Core)	: Schraubklemme 4mm ² Screw terminal 4mm ²
Anschluß (B= Schirm) Terminal (B= Screen)	: Schraubklemme 4mm ² Screw terminal 4mm ²
Anschluß (ST) Terminal (ST)	:  PTC (NAT= 120°C), Schraubklemme 4mm ² Screw terminal 4mm ²

b	Date: 19.10.22	Name: Spöring	Amendment: Type plate removed; Dimensions changed		
a	Date: 14.07.15	Name: Chlustow	Date: 15.07.15	Checked: Bening	Amendment: VDE 0570 removed; marking updated Weight and losses added
Date: 02.02.10	Date: 02.02.10	Schutzvermerk nach ISO 16016 beachten		Änderungen vorbehalten	
Name: Lehnen	Checked: Clasen	Observe protection clause to ISO 16016		Subject to change	

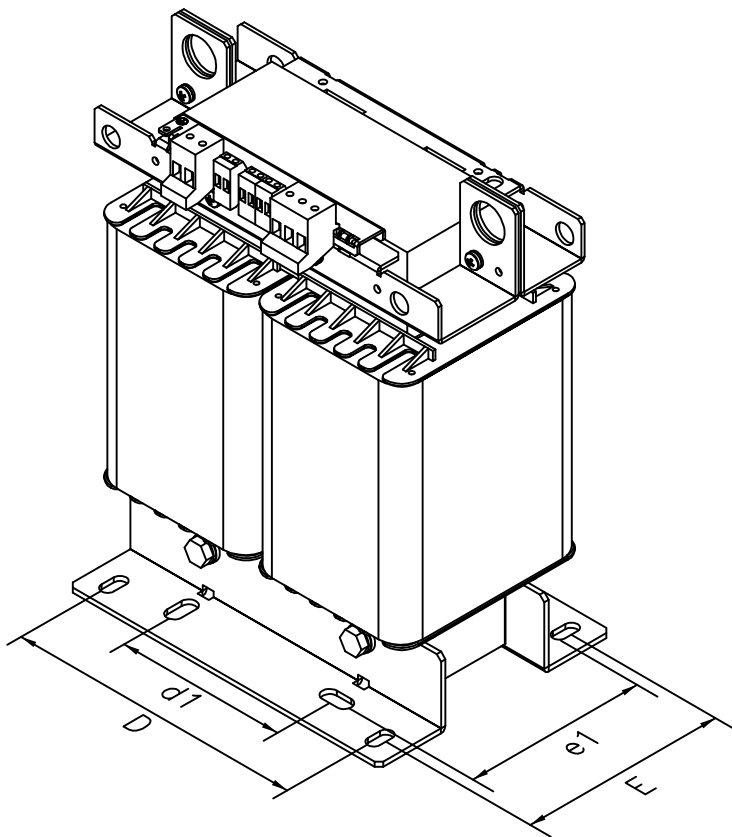
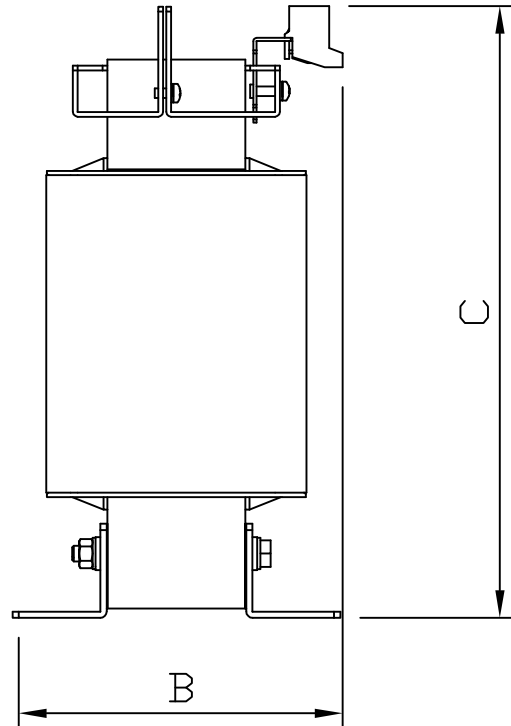
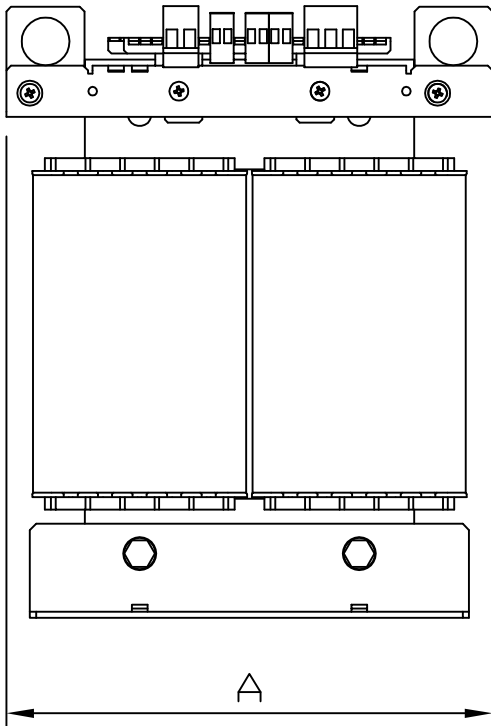
Bemerkungen:
 Notes

- : - Die angegebenen technischen Daten sind typisch. Material- und fertigungsbedingt können Abweichungen auftreten.
 Technical specifications are typical, they can vary due to material and production tolerances.
- eingebauter Kaltleiter (PTC-Messfühler 120°C) auf seperat isolierte Klemme geführt.
 build in PTC thermistor (PTC-sensor 120°C) connection on isolated terminal.
 - statische Abschirmung zwischen Eingangs- und Ausgangskreisen auf seperat isolierte Klemme geführt.
 static screening between input- and output circuit connection on isolated terminal.

Anschlußkennzeichnung:
 Terminal Identification



Abmessungen: *Alle Maße in mm:*
 Dimensions *Dimensions in mm*



A	B	C	D	d1	E	e1	Befestigung Mounting
310	186	391	240	140	142	120	Ø11,0x22,0

Gewicht: typ. 57,0kg (Cu= 26,5kg, Fe= 28,4kg)
 Weight: typ. 57,0kg (Cu= 26,5kg, Fe= 28,4kg)

Seite 3/3
 Page 3/3