

Typ Type : 1~ Trenntransformator zur Versorgung medizinischer Räume
 1~ Isolating transformer for the supply of medical locations


Kernform Core type : UI 180/78

Bemessungsspannung, Primär : 230V
 Designated primary voltage

Bemessungsstrom, Primär : 13,9Aac
 Designated primary current

Bemessungsspannung, Sekundär : 115V / 230V
 Designated secondary voltage

Bemessungsstrom, Sekundär : 13,7Aac
 Designated secondary current

Vorzusehende Absicherung, Sekundär :  16AgG
 Recommended secondary fuse

Bemessungsleistung (bei Leistungsfaktor 1): 3150VA
 Designated output power (power factor 1)

Verlustleistung (max. +20%) : typ. 107W (Cu= 72W, Fe= 35W) ($\eta \sim 97\%$)
 Power loss (max. +20%) typ. 107W (Cu= 72W, Fe= 35W)

Kurzschlußspannung UK : $\leq 3\%$
 Short circuit voltage UK

Leerlaufstrom : $\leq 3\%$
 No load current

Einschaltstrom : $\leq 12x I_{pri}$.
 Inrush current

Schaltgruppe Connection mode : *Ii0*

Betriebsfrequenz Designated frequency : 50-60Hz

Schutzklasse Safety class : vorbereitet für Geräte der Schutzklasse II
 prepared for class II equipment

Schutzart Protection index : IP00

Isolierstoffklasse Insulation class : B

Max. Umgebungstemperatur : 40°C
 Ambient temperature

Vorschriften Standards : EN 61558 Teil 1 mit Teil 2-15
 Part 1 with Part 2-15
 VDE 0100 Teil 710
 Part 710

Prüfspannung HV-Test voltage :

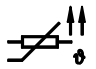
Primär-Sekundär	3,75 kV	Sekundär-Kern/SW	3,75 kV
Primary-Secondary		Secondary-Core	
Primär-Kern/SW	3,75 kV	Sekundär-ST	3,75 kV
Primary-Core/SW		Secondary-ST	
Primär-ST	1,90 kV	SW-ST	3,75 kV
Primary-ST		SW-ST	
SW-Kern	3,75 kV		
SW-Core			

Anschluß (Primär) : Schraubklemme 10mm²
 Terminal (Primary) Screw terminal 10mm²

Anschluß (Sekundär) : Schraubklemme 10mm²
 Terminal (Secondary) Screw terminal 10mm²

Anschluß (A=Kern) : Schraubklemme 4mm²
 Terminal (A= Core) Screw terminal 4mm²

Anschluß (B= Schirm) : Schraubklemme 4mm²
 Terminal (B= Screen) Screw terminal 4mm²

Anschluß (ST) :  PTC (NAT= 120°C), Schraubklemme 4mm²
 Terminal (ST) Screw terminal 4mm²

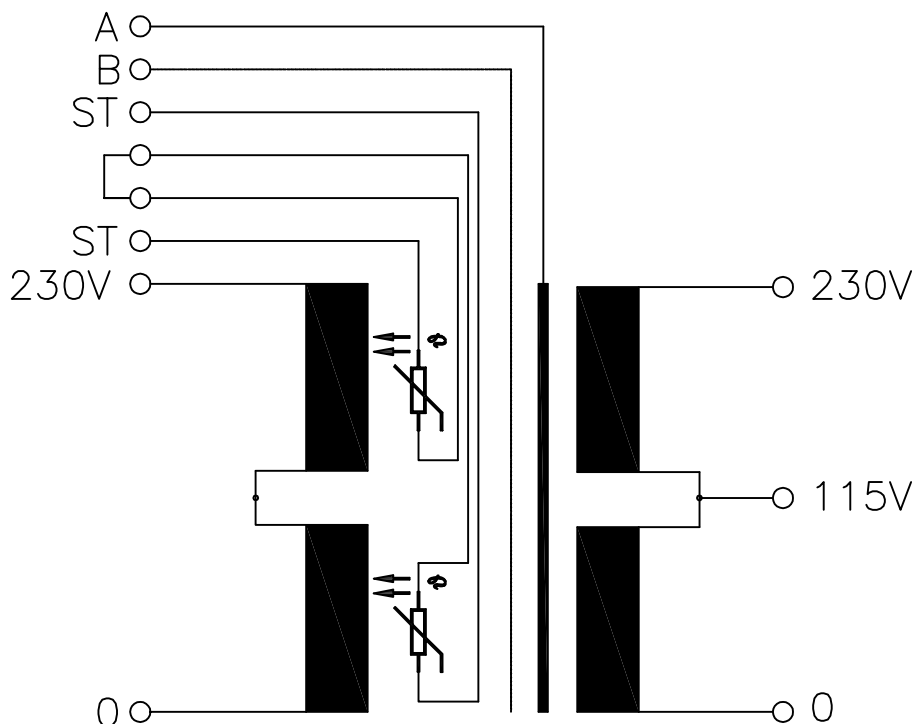


d	Date: 16.09.22	Name: Spöring	Amendment: Type plate removed; Mounting dimensions corrected		
c	Date: 14.07.15	Name: Chlustow	Date: 16.07.15	Checked: Lehnen	Amendment: Weight and losses added, Marking updated
b	Date: 12.01.15	Name: Lehnen	Date: 22.05.15	Checked: Clasen	Amendment: Marking updated
Date: 29.01.10		Date: 02.02.10		Schutzvermerk nach ISO 16016 beachten Observe protection clause to ISO 16016	
Name: Lehnen		Checked: Clasen			

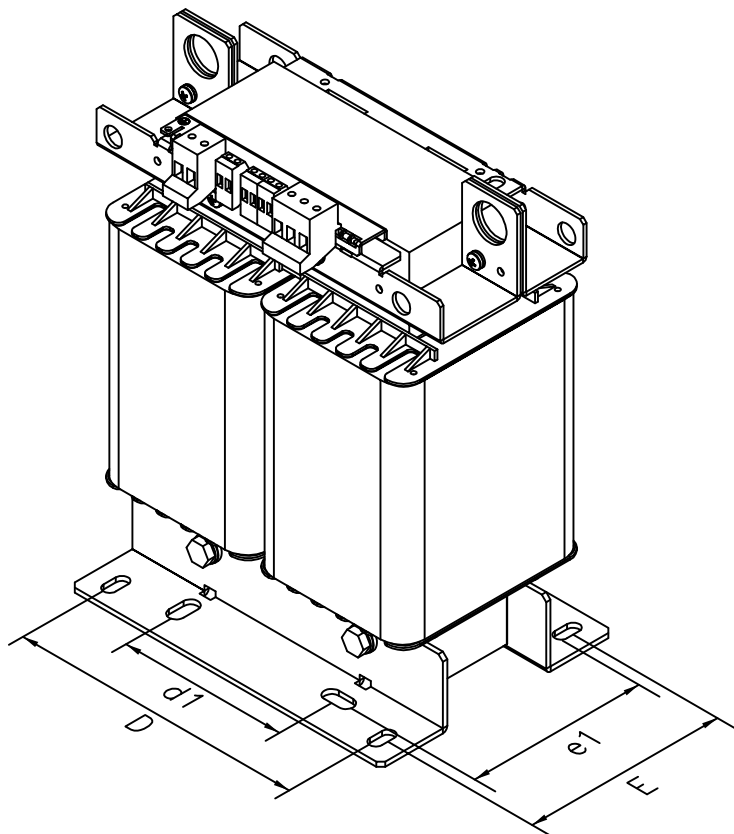
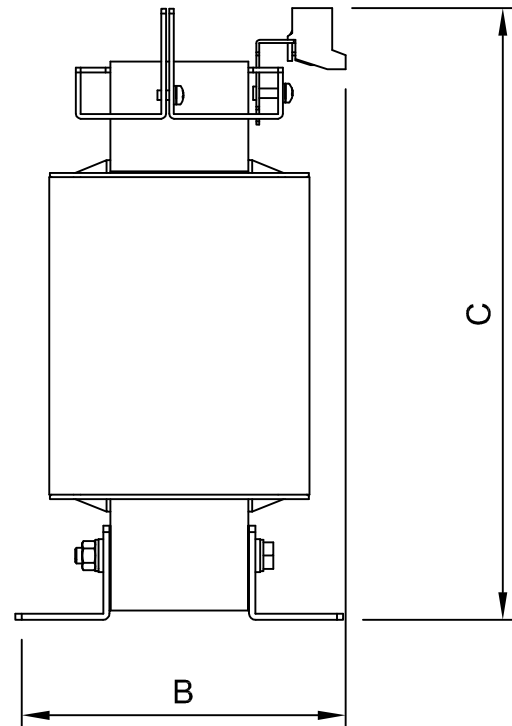
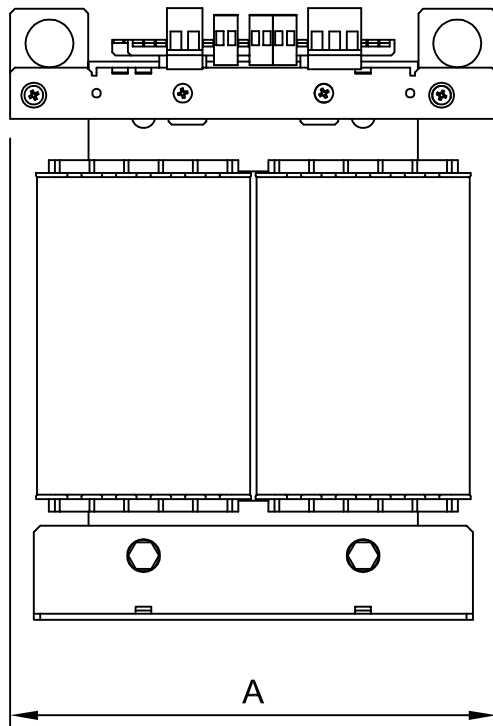
Bemerkungen:
Notes

- *Die angegebenen technischen Daten sind typisch. Material-und fertigungsbedingt können Abweichungen auftreten.*
Technical specifications are typical, they can vary due to material and production tolerances.
- *eingebauter Kaltleiter (PTC-Messfühler 120°C) auf seperat isolierte Klemme geführt.*
build in PTC thermistor (PTC-sensor 120°C) connection on isolated terminal.
- *statische Abschirmung zwischen Eingangs-und Ausgangskreisen auf seperat isolierte Klemme geführt.*
static screening between input- and output circuit connection on isolated terminal.

Anschlußkennzeichnung:
Terminal Identification



Abmessungen: *Alle Maße in mm:*
 Dimensions Dimensions in mm



A	B	C	D	d1	E	e1	Befestigung Mounting
260	195	345	200	120	140	132	Ø11,0x22,0

Gewicht: typ. 47kg (Cu= 19kg, Fe= 25,8kg)
 Weight: typ. 47kg (Cu= 19kg, Fe= 25,8kg)

Seite 3/3
 Page 3/3