



Typ Type	: 3~ Trenntransformator 3~ Isolating transformer
Kernform Core type	: 3UC 594/125
Bemessungsspannung, Eingang Designated input voltage	: 3x 400V
Bemessungsstrom, Eingang Designated input current	: 3x 124,0Aac
Bemessungsspannung, Ausgang Designated output voltage	: 3x 400V/231V
Bemessungsstrom, Ausgang Designated output current	: 3x 115,4Aac
Vorzusehende Absicherung, Ausgang Recommended output fuse	: 125AgG
Einschaltdauer Duty cycle	: 100%
Bemessungsleistung (bei Leistungsfaktor 1) Designated output power (power factor 1)	: 80000VA
Verlustleistung (max. +20%) Power loss (max. +20%)	: typ. 4399W (Fe= 745W, Al= 3654W)
Kurzschlussspannung Short circuit voltage	: uk= ca. 5,4% approx.
Schaltgruppe Connection mode	: Dyn5
Betriebsfrequenz Designated frequency	: 50-60Hz
Schutzklasse Safety class	: vorbereitet für Geräte der Schutzklasse I prepared for class I equipment
Schutzart Protection index	: IP00
Kühlungsart Type of cooling	: AN
Isolierstoffklasse Insulation class	: F (UL class 180)
Max. Umgebungstemperatur Ambient temperature	: 40°C
Vorschriften Standards	: EN 61558 Teil 1 mit Teil 2-4 EN 61558 part 1 with part 2-4
Prüfzeichen Approvals	: UL 1561, CSA 22.2 (E327358)
Prüfspannung HV-Test voltage	: Primär-Sekundär 4,8 kV Primary-Secondary Primär-Kern 4,8 kV Primary-Core Sekundär-Kern 4,8 kV Secondary-Core
Anschluss (Eingang) Terminal (Input)	: Schraubklemme 35mm ² Screw terminal 35mm ²
Anschluss (Ausgang) Terminal (Output)	: Schraubklemme 35mm ² Screw terminal 35mm ²
Anschluss (PE) Terminal (PE)	: Schraubklemme 35mm ² Screw terminal 35mm ²
Bemerkungen Notes	: Die angegebenen technischen Daten sind typisch. Material-und fertigungsbedingt können Abweichungen auftreten. Technical specifications are typical, they can vary due to material and production tolerances.

Baureihe: **TT3-A**
Type:

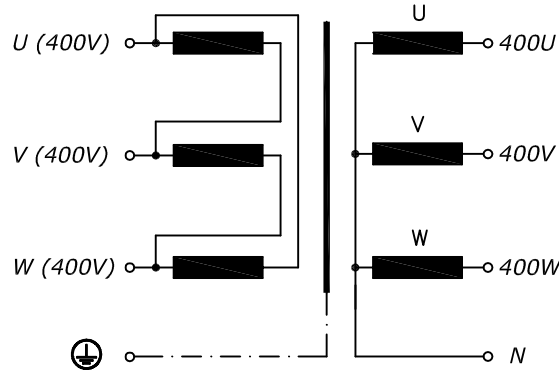
Art.-Nr.: **TT3-A080-4040-0**
Art.-No.:

Datenblatt

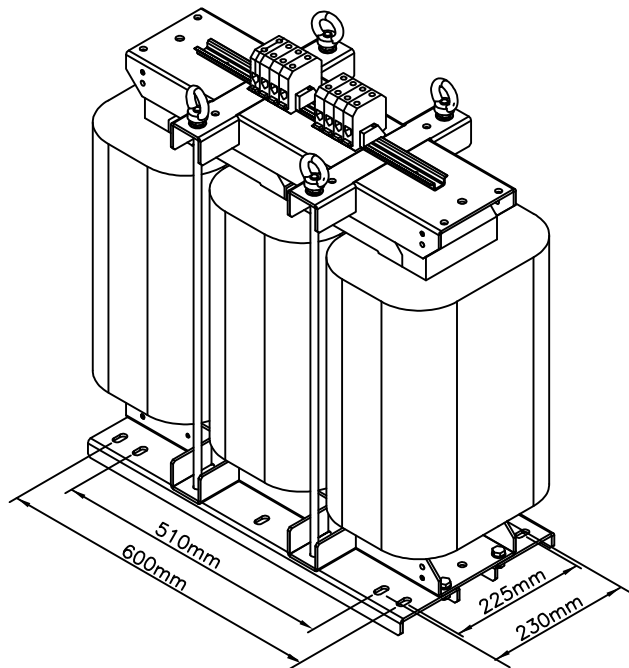
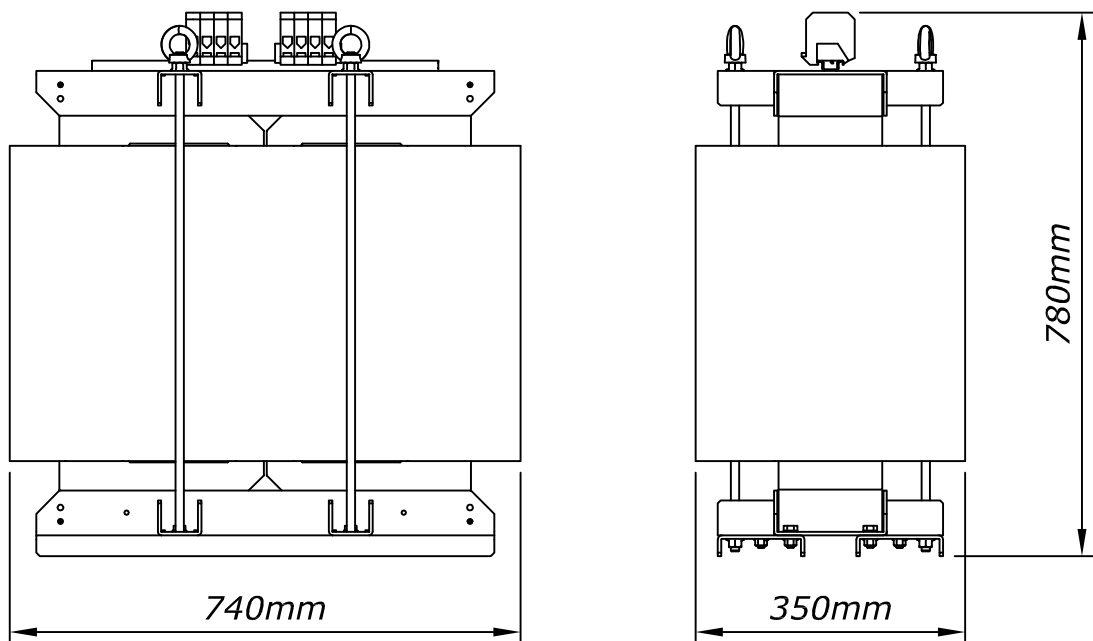
Technical
Specifications

BLOCK
Transformatoren-Elektronik
GmbH
D - 27283 Verden/Aller

Anschlusskennzeichnung: Terminal Identification



Abmessungen: Dimensions



Gewicht: typ. 302kg (Fe= 237kg, Al= 36kg)
Weight: typ. 302kg (Fe= 237kg, Al= 36kg)

Befestigungslöcher: Ø13x26mm
Mounting holes: Ø13x26mm

Seite 2/2
Page 2/2