


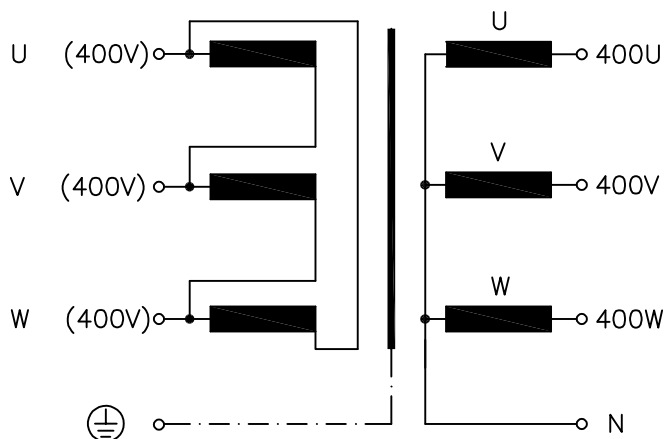
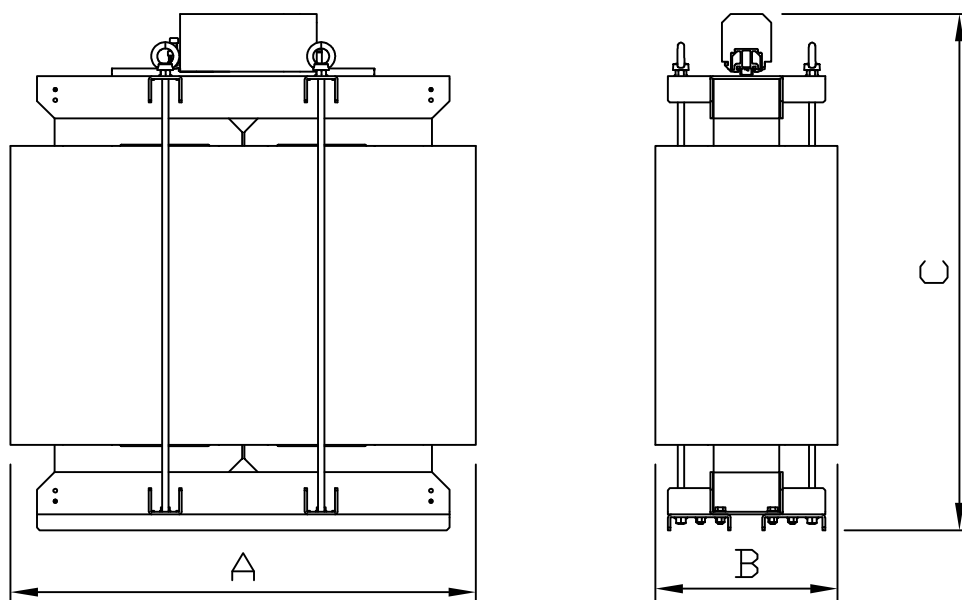


Typ Type	: 3~ Trenntransformator 3~ Isolating transformer	
Kernform Core type	: 3UC 719/150	
Bemessungsspannung, Eingang Designated input voltage	: 3x 400V	
Bemessungsstrom, Eingang Designated input current	: 3x 296Aac	
Bemessungsspannung, Ausgang Designated output voltage	: 3x 400V	
Bemessungsstrom, Ausgang Designated output current	: 3x 289Aac	
Vorzusehende Absicherung, Ausgang Recommended output fuse	:  315AgG	
Einschaltdauer Duty cycle	: 100%	
Bemessungsleistung (bei Leistungsfaktor 1) Designated output power (power factor 1)	: 200000VA	
Verlustleistung (max. +20%) Power loss (max. +20%)	: typ. 4780W (Fe= 760W, Al= 4020W)	
Kurzschlussspannung Short circuit voltage	: uk= ca. 4,0% approx.	
Schaltgruppe Connection mode	: Dyn5	
Betriebsfrequenz Designated frequency	: 50-60Hz	
Schutzklasse Safety class	: vorbereitet für Geräte der Schutzklasse I prepared for class I equipment	
Schutzart Protection index	: IP00	
Kühlungsart Type of cooling	: AN	
Isolierstoffklasse Insulation class	: F (UL class 180)	
Max. Umgebungstemperatur Ambient temperature	: 40°C	
Vorschriften Standards	: EN 61558 Teil 1 mit Teil 2-4 EN 61558 part 1 with part 2-4	
Prüfzeichen Approvals	:  UL 1561; CSA 22.2 (E 327358)	
Prüfspannung HV-Test voltage	: Primär-Sekundär 4,8 kV Primary-Secondary Primär-Kern 4,8 kV Primary-Core Sekundär-Kern 4,8 kV Secondary-Core	
Anschluß (Eingang) Terminal (Input)	: Schraubklemme 240mm ² Screw terminal 240mm ²	
Anschluß (Ausgang) Terminal (Output)	: Schraubklemme 240mm ² Screw terminal 240mm ²	
Anschluß (PE) Terminal (PE)	: Schraubklemme 70mm ² Screw terminal 70mm ²	
Bemerkungen Notes	: Die angegebenen technischen Daten sind typisch. Material-und fertigungsbedingt können Abweichungen auftreten. Technical specifications are typical, they can vary due to material and production tolerances.	

Anschlußkennzeichnung:
 Terminal Identification



Abmessungen:
 Dimensions



Alle Maße in mm:
 Dimensions in mm

- A= 900
- B= 400
- C= 1000
- D= 630
- d1= 725
- E= 250

Befest.loch= $\varnothing 13 \times 26$

Mounting hole

Gewicht: typ. 575kg (Fe= 437kg, Al= 90kg)

Weight:

