






|   |   |
|---|---|
| <b>Typ</b><br>Type  | : 3~ Trenntransformator<br>3~ Isolating transformer   |
| <b>Kernform</b><br>Core type  | : 3UC 594/150   |
| <b>Bemessungsspannung, Eingang</b><br>Designated input voltage                                | : 3x 400V   |
| <b>Bemessungsstrom, Eingang</b><br>Designated input current                                   | : 3x 146,0Aac   |
| <b>Bemessungsspannung, Ausgang</b><br>Designated output voltage                               | : 3x 400V   |
| <b>Bemessungsstrom, Ausgang</b><br>Designated output current                                  | : 3x 144,3Aac   |
| <b>Vorzusehende Absicherung, Ausgang</b><br>Recommended output fuse                           | :  160AgG  |
| <b>Einschaltdauer</b><br>Duty cycle   | : 100%  |
| <b>Bemessungsleistung (bei Leistungsfaktor 1)</b><br>Designated output power (power factor 1) | : 100000VA  |
| <b>Verlustleistung (max. +20%)</b><br>Power loss (max. +20%)                                  | : typ. 3426W (Fe= 446W, Al= 2980W)  |
| <b>Kurzschlussspannung</b><br>Short circuit voltage   | : uk= ca. 3,6%<br>approx.   |
| <b>Schaltgruppe</b><br>Connection mode  | : Dyn5  |
| <b>Betriebsfrequenz</b><br>Designated frequency   | : 50-60Hz   |
| <b>Schutzklasse</b><br>Safety class   | : vorbereitet für Geräte der Schutzklasse I<br>prepared for class I equipment   |
| <b>Schutzart</b><br>Protection index  | : IP00  |
| <b>Kühlungsart</b><br>Type of cooling   | : AN  |
| <b>Isolierstoffklasse</b><br>Insulation class   | : F (UL class 180)  |
| <b>Max. Umgebungstemperatur</b><br>Ambient temperature  | : 40°C  |
| <b>Vorschriften</b><br>Standards  | : EN 61558 Teil 1 mit Teil 2-4; UL 1561; CSA 22.2<br>EN 61558 part 1 with part 2-4; UL 1561; CSA 22.2   |
| <b>Prüfzeichen</b><br>Approvals   | :   (E 327358)                              |
| <b>Prüfspannung</b><br>HV-Test voltage  | : Primär-Sekundär 4,8 kV<br>Primary-Secondary<br>Primär-Kern 4,8 kV<br>Primary-Core<br>Sekundär-Kern 4,8 kV<br>Secondary-Core   |
| <b>Anschluß (Eingang)</b><br>Terminal (Input)   | : Schraubklemme 70mm <sup>2</sup><br>Screw terminal 70mm <sup>2</sup>   |
| <b>Anschluß (Ausgang)</b><br>Terminal (Output)  | : Schraubklemme 70mm <sup>2</sup><br>Screw terminal 70mm <sup>2</sup>   |
| <b>Anschluß (PE)</b><br>Terminal (PE)   | : Schraubklemme 70mm <sup>2</sup><br>Screw terminal 70mm <sup>2</sup>   |
| <b>Bemerkungen</b><br>Notes   | : Die angegebenen technischen Daten sind typisch. Material-und fertigungsbedingt können Abweichungen auftreten.<br>Technical specifications are typical, they can vary due to material and production tolerances. |

|                |                |                 |  |  |  |
|----------------|----------------|-----------------|--|--|--|
| c              | Date: 05.02.20 | Name: Clasen    | Amendment: UL "E 216803" in "E 327358" |  |  |
| b              | Date: 20.02.17 | Name: Lehnen    | Date: 22.02.18                         | Checked: Clasen  | Amendment: Mounting dimensions changed, losses updated |
| a              | Date: 26.01.17 | Name: Kliesch   | Date: 27.01.17                         | Checked: Clasen  | Amendment: Terminals increased to 70mm <sup>2</sup>    |
| Date: 05.01.17 |                | Date: 06.01.17  |  | <b>Schutzvermerk nach ISO 16016 beachten</b><br>Observe protection clause to ISO 16016 |  |
| Name: Kliesch  |                | Checked: Clasen |  |  |  |

Baureihe: **TT3-A**  
Type:

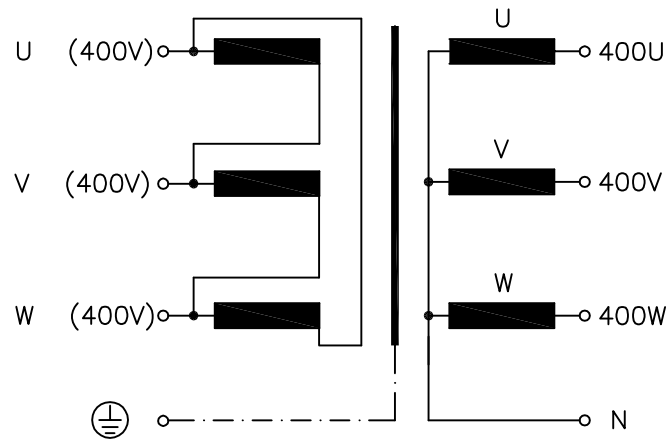
Art.-Nr.: **TT3-A100-4040-0**  
Art.-No.:

# Datenblatt

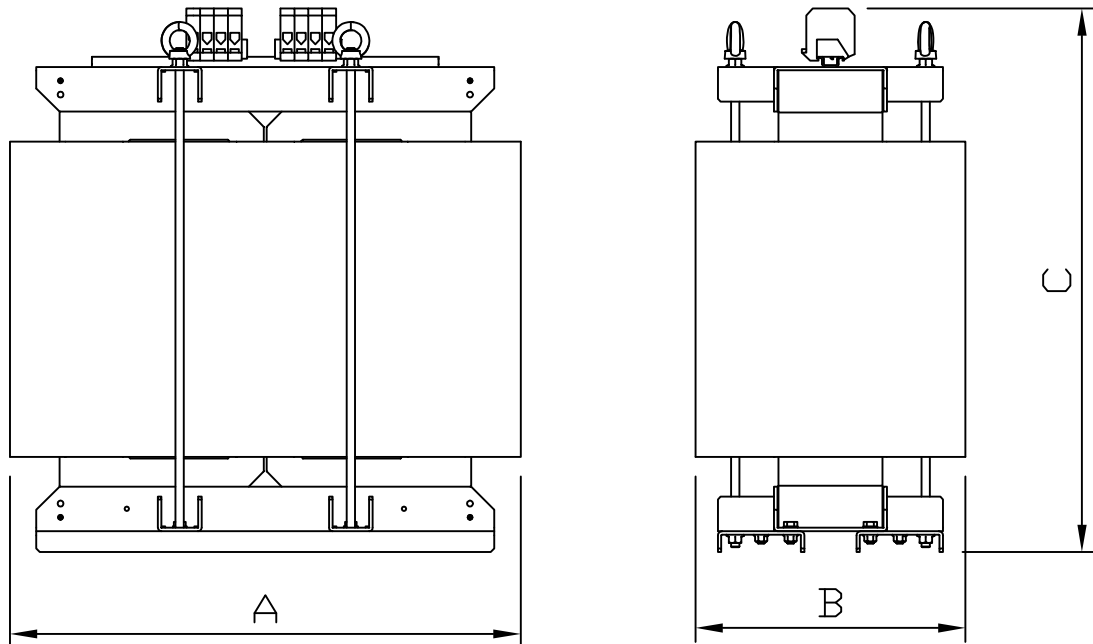
Technical  
Specifications

**BLOCK**  
Transformatoren-Elektronik  
GmbH  
D - 27283 Verden/Aller

## Anschlußkennzeichnung: Terminal Identification



## Abmessungen: Dimensions



Alle Maße in mm:  
Dimensions in mm

A= 740

B= 370

C= 785

D= 510

d1= 600

E= 295

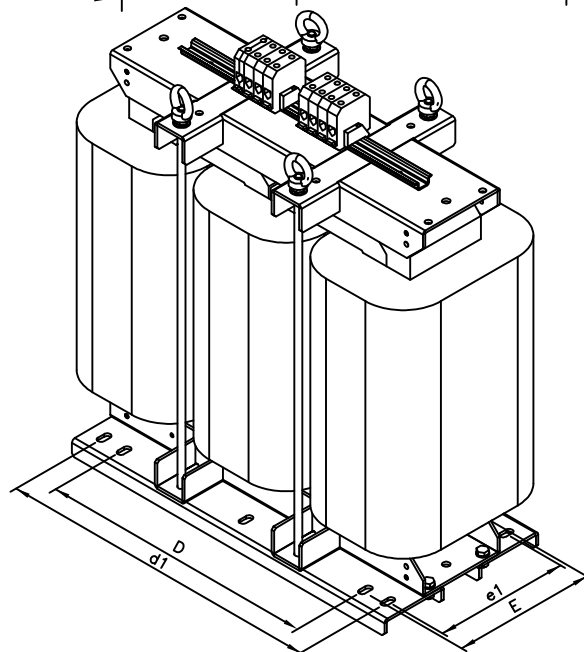
e1= 290

Befest.loch=  $\varnothing 13 \times 26$

Mounting hole

Gewicht: typ. 358kg (Fe= 285kg, Al= 40kg)

Weight:



Seite 2/2  
Page 2/2